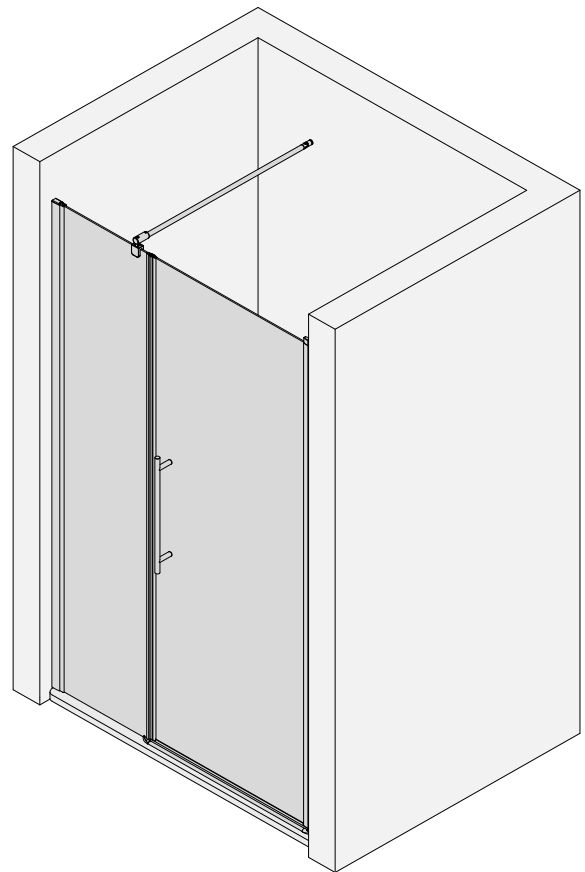
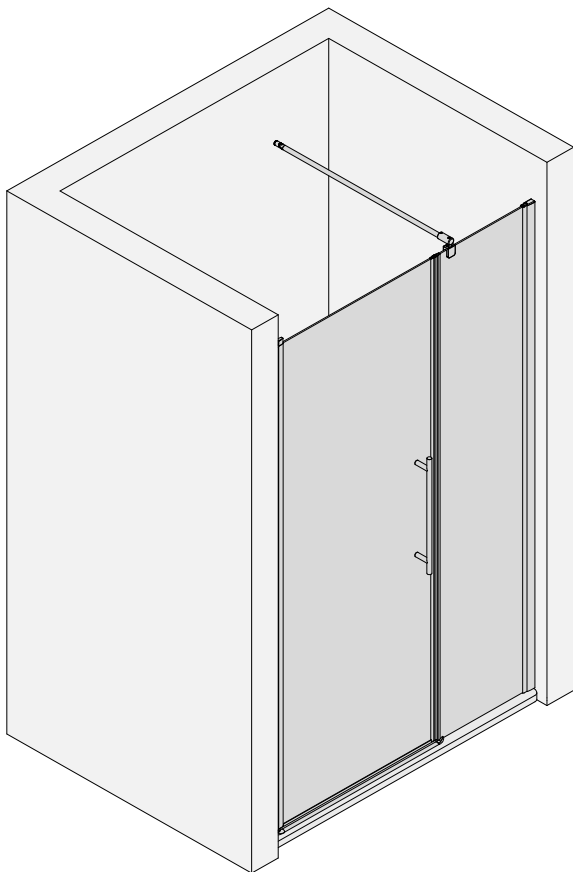


MONTAGEANLEITUNG

ASSEMBLY INSTRUCTIONS

NOTICE DE MONTAGE

MONTAGEHANDLEIDING





## SICHERHEITSHINWEISE / SAFETY INSTRUCTIONS CONSEILS DE SÉCURITÉ / VEILIGHEIDSAANWIJZINGEN

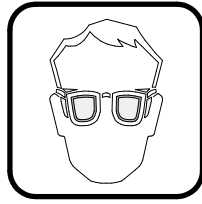


de Glaskanten schützen

en Protect glass edges

fr Protégez les bords du verre

nl Glasranden beschermen

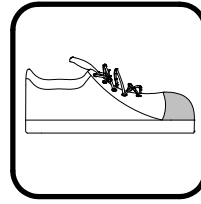


de Schutzbrille tragen

en Wear safety goggles

fr Portez des lunettes de protection

nl Veiligheidsbril dragen

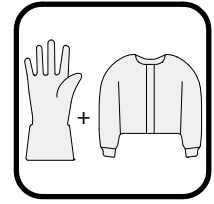


de Sicherheitsschuhe tragen

en Wear safety shoes

fr Portez des chaussures de sécurité

nl Veiligheidsschoenen dragen

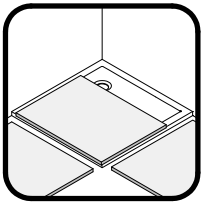


de Lange Handschuhe und langärmelige Kleidung tragen

en Wear long gloves and long-sleeved clothing

fr Portez des gants longs et des vêtements à manches longues

nl Draag lange handschoenen en kleding met lange mouwen

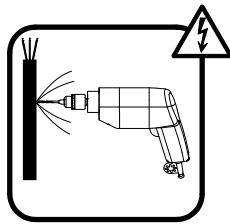


de Decken im Arbeitsbereich und dessen Umfeld auslegen

en Cover the shower tray and its area completely

fr Couvrez complètement le bac de douche et ses environs

nl Dekens op de douchebak en de omgeving leggen

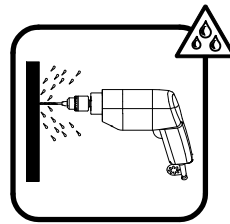


de Über die Lage der Stromleitung informieren

en Get information about the location of the power line

fr Informez-vous sur l'emplacement de la ligne électrique

nl Informeren over de locatie van de hoogspanningslijn

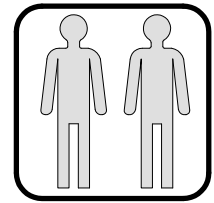


de Über die Lage der Wasserleitung informieren

en Get information about the location of the water pipe

fr Informez-vous sur l'emplacement de la ligne d'eau

nl Informeren over de locatie van de waterleiding



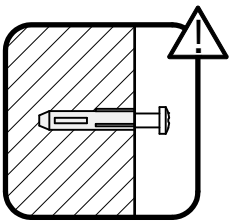
de Empfohlene Montage mit 2 Personen.

en Assembly recommended with 2 persons

fr Montage recommandé avec 2 personnes

nl Aanbevolen montage met 2 personen

## HINWEIS / NOTE / NOTE / NOOT



de Vor der Montage die Beschaffenheit des Mauerwerks überprüfen. Gegebenenfalls ist das im Lieferumfang enthaltene Befestigungsmaterial nicht für die Befestigung geeignet.

en Check the condition of the masonry before installation. If applicable, the fixing material included in the scope of delivery is not suitable for mounting.

fr Vérifiez l'état de la maçonnerie avant le montage. Le cas échéant, le matériel d'approvisionnement compris dans la livraison n'est pas adapté à la fixation.

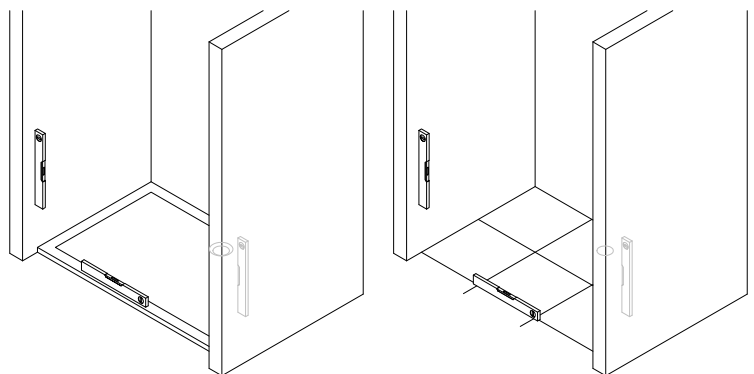
nl Controleer de toestand van het metselwerk voor de installatie. Indien gewenst is het bij de levering inbegrepen bevestigingsmateriaal niet geschikt voor montage.

de Die Aufstellfläche der Duschkabine muss eben sein.

en The installation surface of the shower enclosure must be level.

fr La surface d'installation de la cabine de douche doit être plane.

nl Het montagevlak van de douchewand moet waterpas zijn.



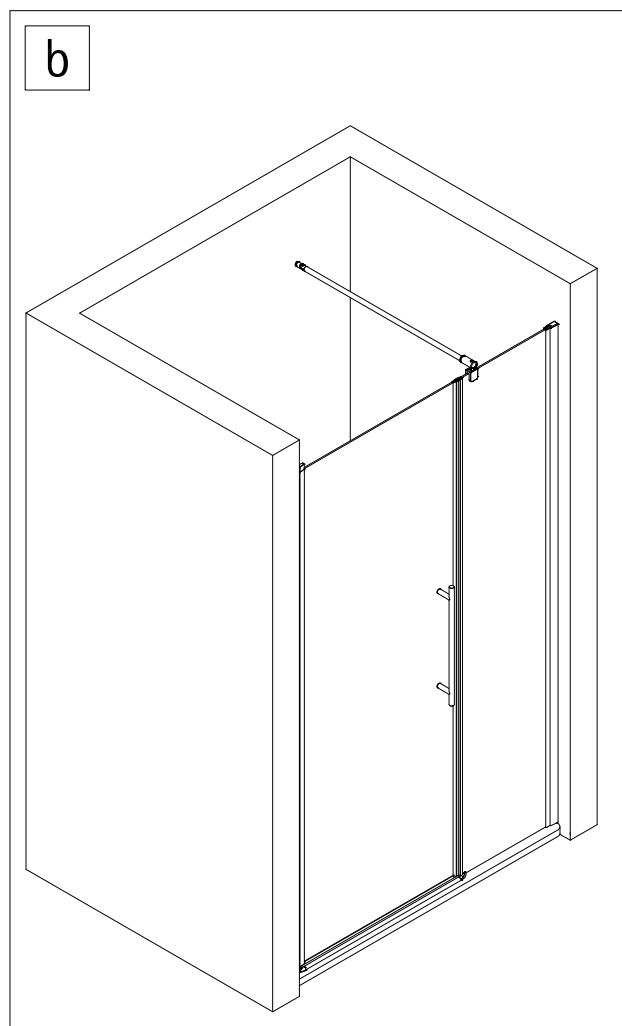
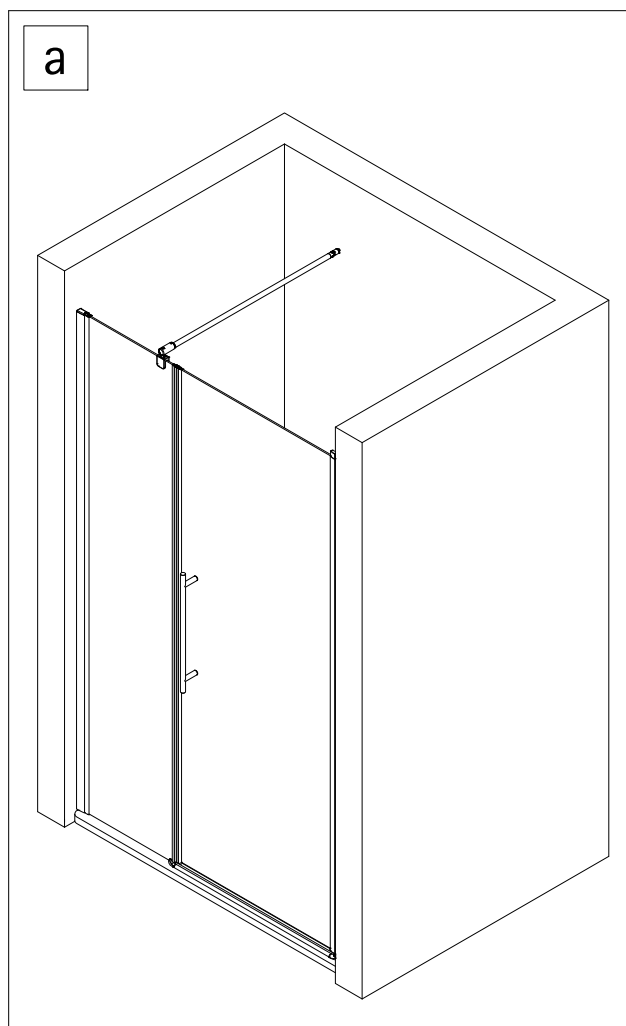
## AUFBAUART / ASSEMBLY SITUATION / TYPE DE MONTAGE / ASSEMBLAGE SITUATIE

**de** Bei der Montage der Duschkabine gibt es zwei Aufbauarten: Aufbau **a** und **b**  
In dieser Montageanleitung wird der Aufbau **a** dargestellt. Die Montageschritte für den Aufbau **b** sind  
spiegelbildlich durchzuführen.

**en** There are two types of installation for the shower enclosure: **a** and **b**  
Situation **a** is described in this assembly instruction. The assembly steps for situation **b** must be carried out  
in mirror image.

**fr** Il y a 2 possibilités de monter la paroi de douche : **a** et **b**  
La version **a** est illustrée dans la notice de montage. Les étapes pour monter la version **b** sont inversées.

**nl** Er zijn twee soorten installatie voor de douchewand: **a** en **b**  
Montage **a** wordt getoond in deze montagehandleiding. De montageschappen voor installatie **b** moeten in  
spiegelbeeld worden uitgevoerd.



## MABE / DIMENSIONS / DIMENSIONS / AFMETINGEN

- de** Prüfen, ob die gemessenen Maße innerhalb der Tabellenwerte (A, bzw. C) liegen, damit die Duschkabine problemlos, anhand der Montageanleitung aufgebaut werden kann.
- en** Check whether the measured dimensions are within the table values (A or C), so that the shower enclosure can be assembled without any problems using the assembly instructions.
- fr** Vérifier que les dimensions mesurées se situent dans les valeurs du tableau (A ou C), afin que la cabine de douche puisse être montée sans problèmes en suivant les instructions de montage.
- nl** Controleer of de gemeten afmetingen binnen de tabelwaarden (A of C) vallen, zodat de douchewand zonder problemen met behulp van de montagehandleiding kan worden gemonteerd.

### **de** Montage auf Duschwanne

(Maße des installierten Duschbeckens)

### **en** Mounting on shower tray

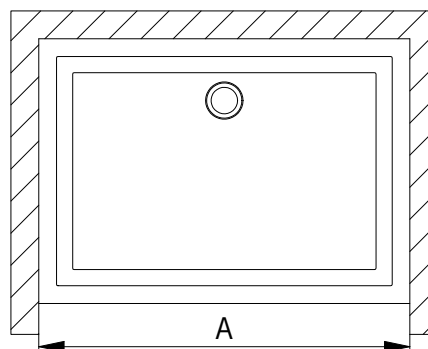
(Dimensions of the installed tray)

### **fr** Montage sur receveur de douche

(Dimensions du mur au bord d'extérieur du receveur)

### **nl** Montage op douchebak

(Afmetingen van de ingebouwde douchebak)



Duschwanne / Shower tray/ Receveur de douche / Douchebak	A
1000 mm	970 - 1006 mm
1200 mm	1170 - 1206 mm
1400 mm	1370 - 1406 mm

oder / or / ou / of

### **de** Montage ohne Duschwanne

(Abmessungen des Produktes) (Glasmitte)

### **en** Mounting without shower tray

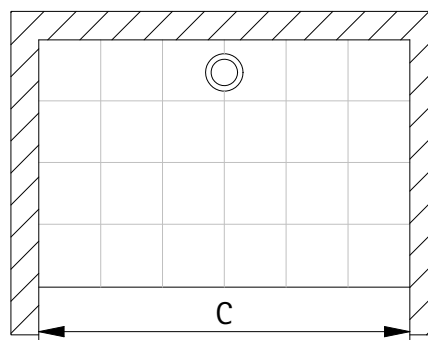
(Mounting on tile) (Middle of the glass)

### **fr** Montage sans receveur de douche

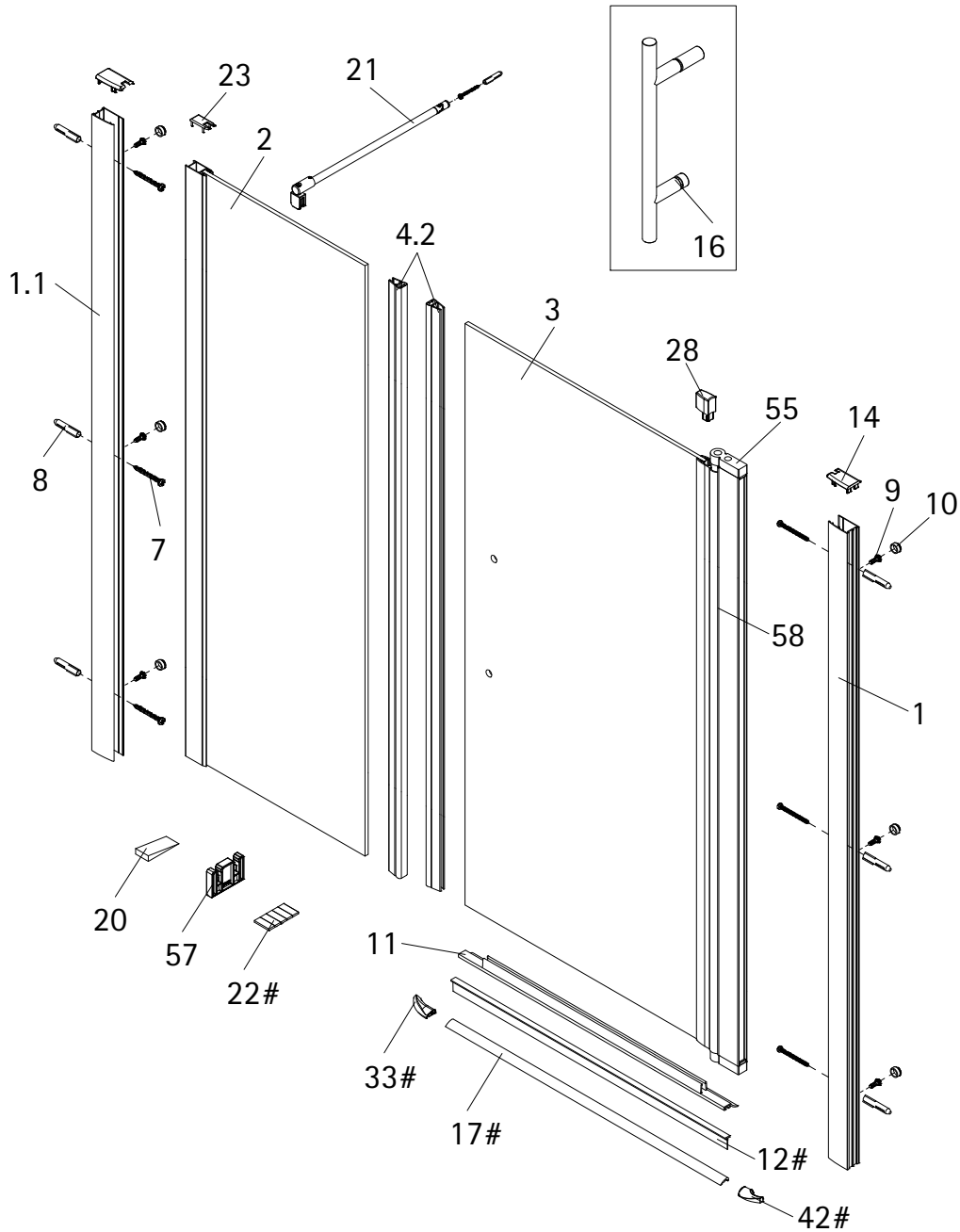
(Montage sur carrelage) (Dimension mi-verre)

### **nl** Montage zonder douchebak

(Montage op tegel) (midden van het glas)



Version / Versie	C
1000 mm	970 - 1006 mm
1200 mm	1170 - 1206 mm
1400 mm	1370 - 1406 mm



Pos.	Bezeichnung	Ersatzteil-Nr.	
1	1x Wandanschlussprofil	E100230-4	Stück
1.1	1x Wandanschlussprofil (kürzer)	E100230-1-S	Stück
2	1x Festelement links		
2	1x Festelement rechts		
3	1x Türelement links		
3	1x Türelement rechts		
4	2x Magnetprofil 90°	E100056-5	Set
7*	6x Schraube 4,2 x 45 mm		
8*	6x Dübel S6		
9*	6x Abdeckkappe für Kappenschraube		
10*	6x Kappenschraube 3,5 x 9,5 mm		
11	1x Wasserabweisprofil	E100058-5-2-99	Stück
12#	1x Einschubdichtung	E100067-105-10	Stück
14	2x Abdeckkappe rechts / links (inkl. Pos. 23)	E32205-2	Set
16	1x Stangengriff groß	E100140-26	Stück

Pos.	Bezeichnung	Ersatzteil-Nr.	
17#	1x Wasserleiste (inkl. Pos. 22)	E100050	Stück
20	1x Silikonkeil (6 Stück)	E100203	Set
21	1x Stabilisationsbügel komplett	E100320	Stück
22#	1x Klebestreifen		
23	1x Einschubkappe		
28	1x Kappe für Drehlager		
33#	1x Wasserleistenendkappe 180°		
42#	1x Wasserleistenendkappe 180°		
55	2x Drehlager (vormontiert) (inkl. Pos. 28)	E100082-4	Set pro Seite
57	2x Montagehilfe	E100201-7	Stück
58	1x Innendichtung (vormontiert)	E100070-2	Stück
	* Montagezubehör	E32200-2	
	# optional		

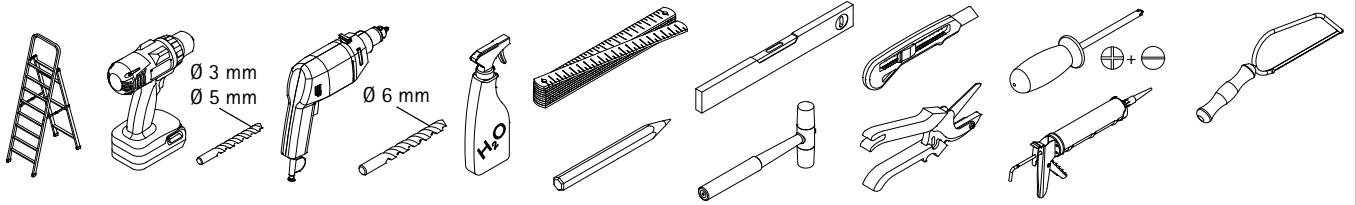
de Geben Sie bei farbigen Ersatzteilen den Farbcode mit an: 01 - aluminium | 04 - weiß | 41 - chrom | 68 - schwarz

en Please state the colour code for coloured spare parts: 01 - aluminium | 04 - white | 41 - chrome | 68 - black

fr Veuillez indiquer le code couleur pour les pièces de rechange colorées : 01 - aluminium | 04 - blanc | 41 - chromé | 68 - noir

nl Gelieve de kleurcode voor gekleurde onderdelen te vermelden: 01 - aluminium | 04 - wit | 41 - chrom | 68 - zwart

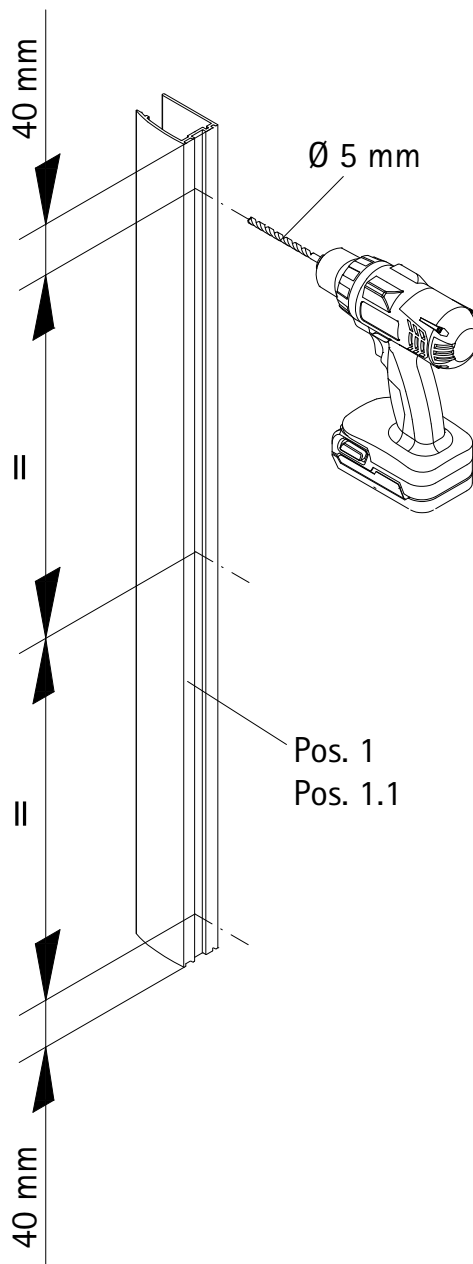
BENÖTIGTES WERKZEUG / TOOLS NEEDED  
OUTILLAGE NÉCESSAIRE / BENODIGD WERKTOUIG



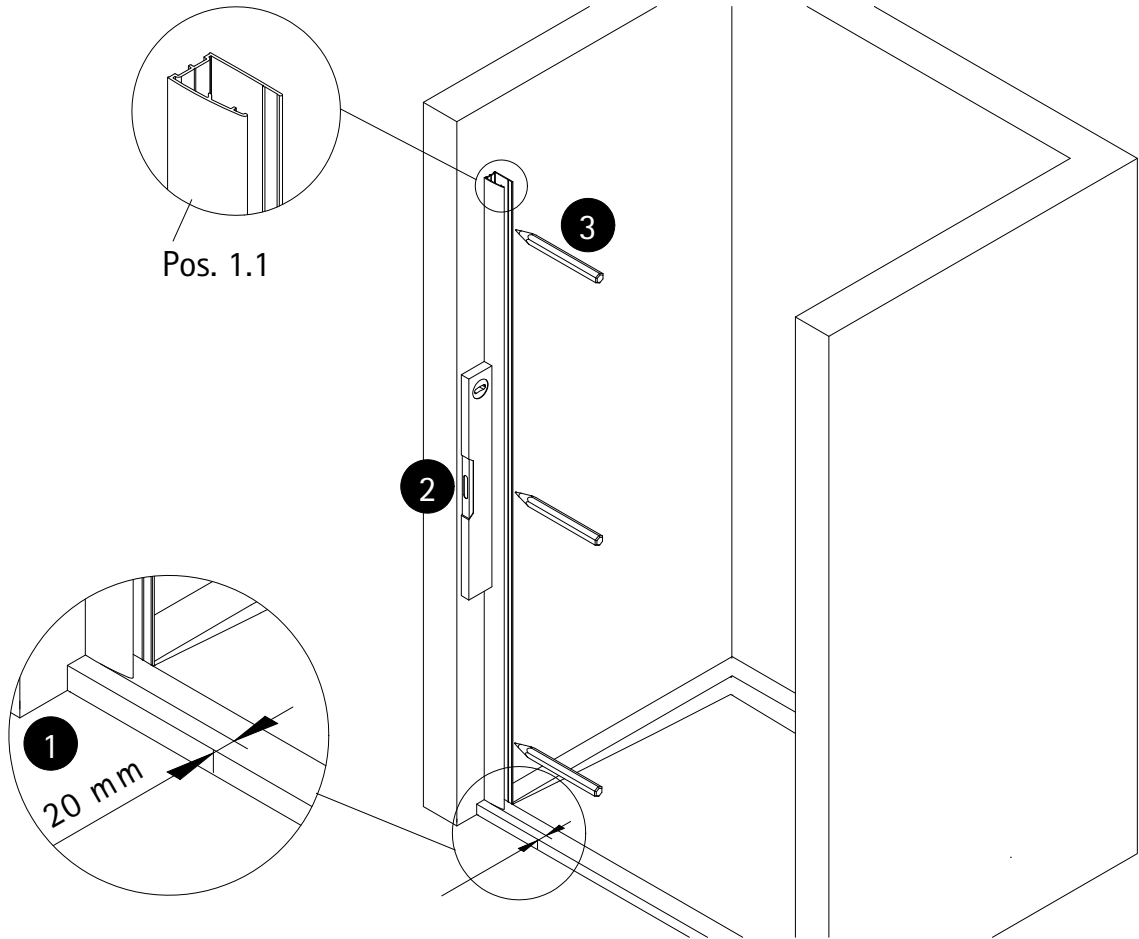
MONTAGE / ASSEMBLY / ASSEMBLAGE / ASSEMBLAGE

1

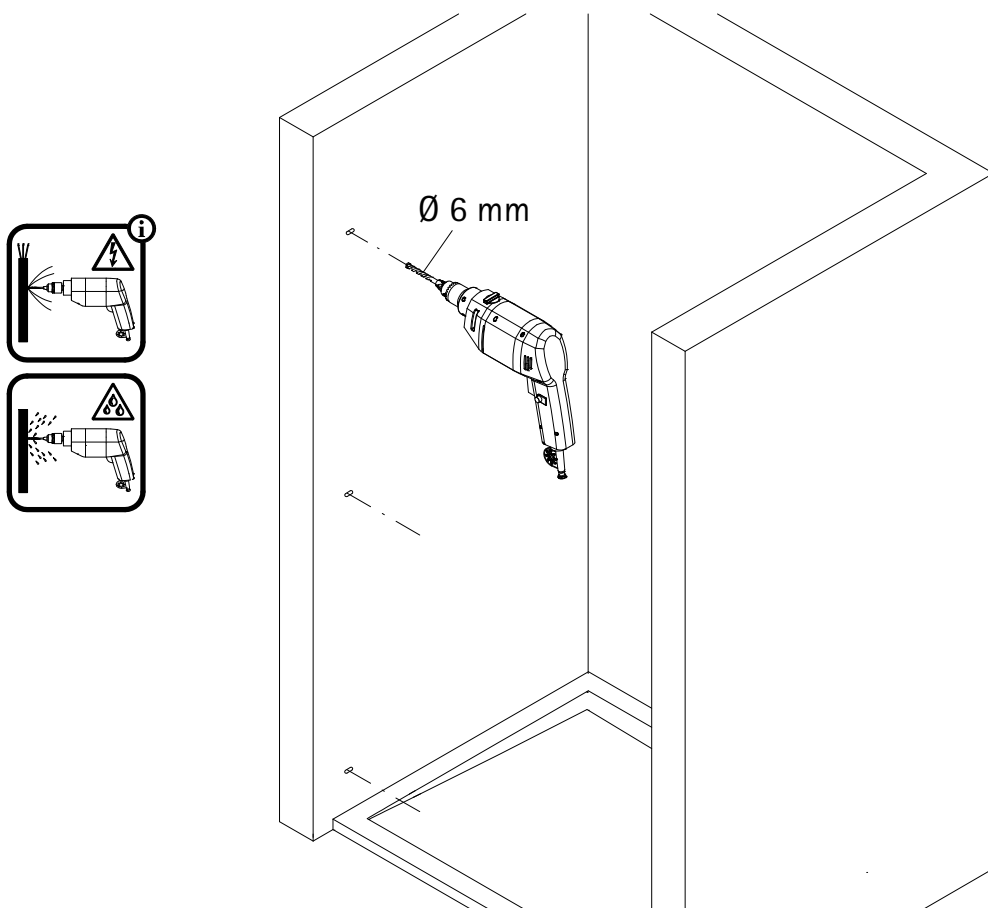
2x



2

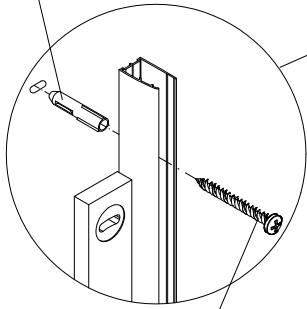


3

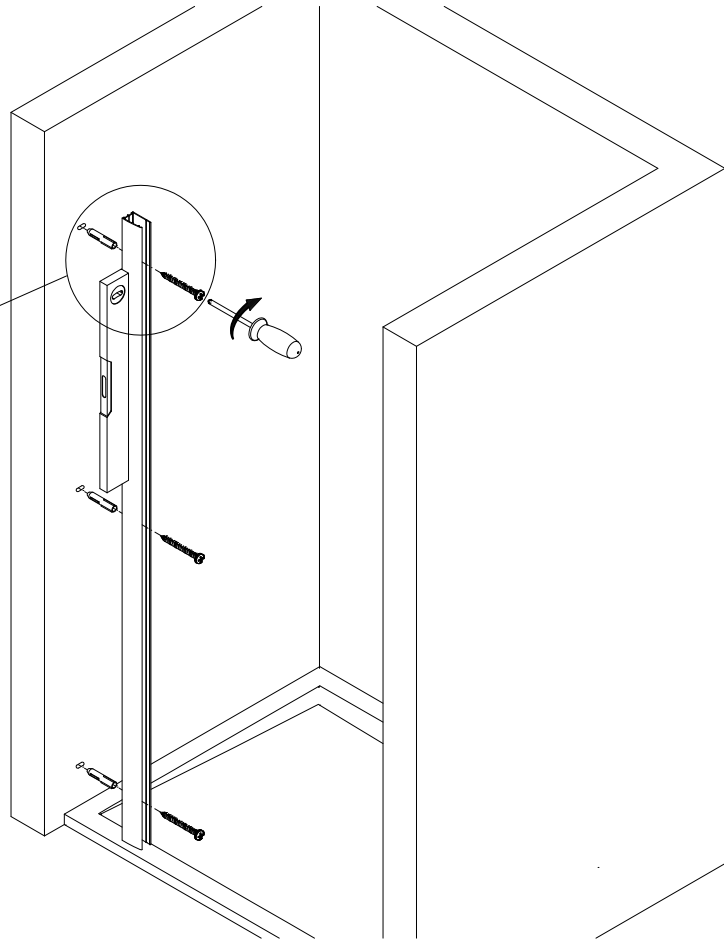


4

Pos. 8

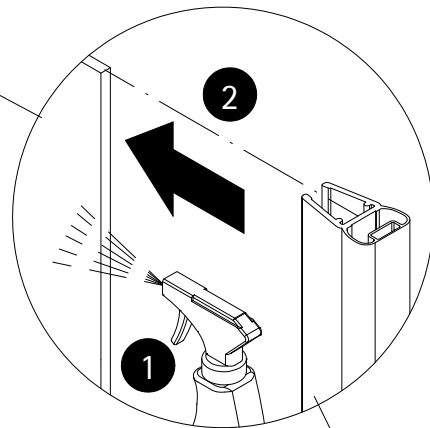
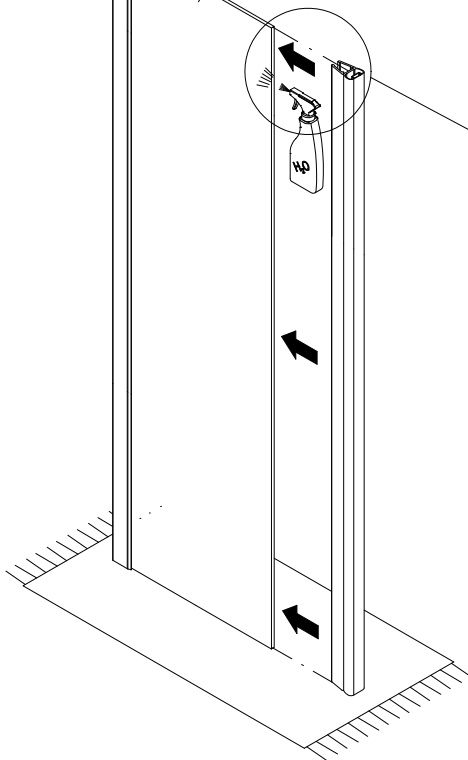


Pos. 7

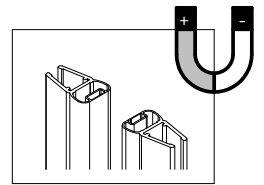


5

Pos. 2

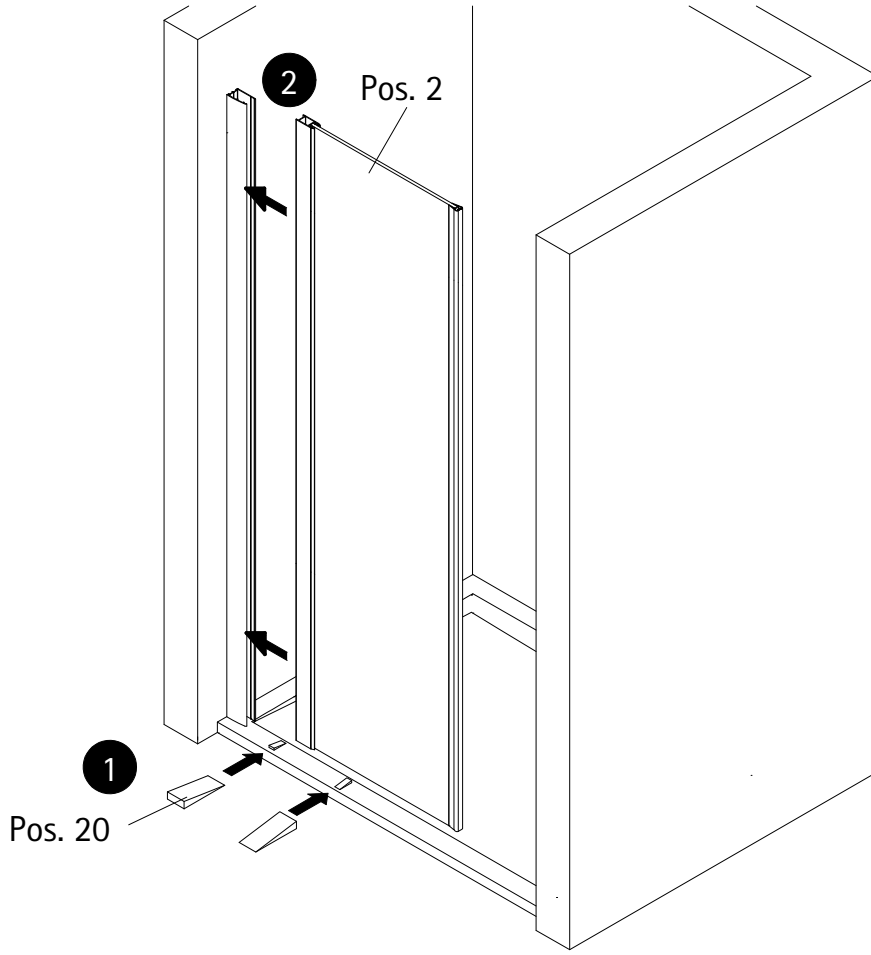


Pos. 4.2

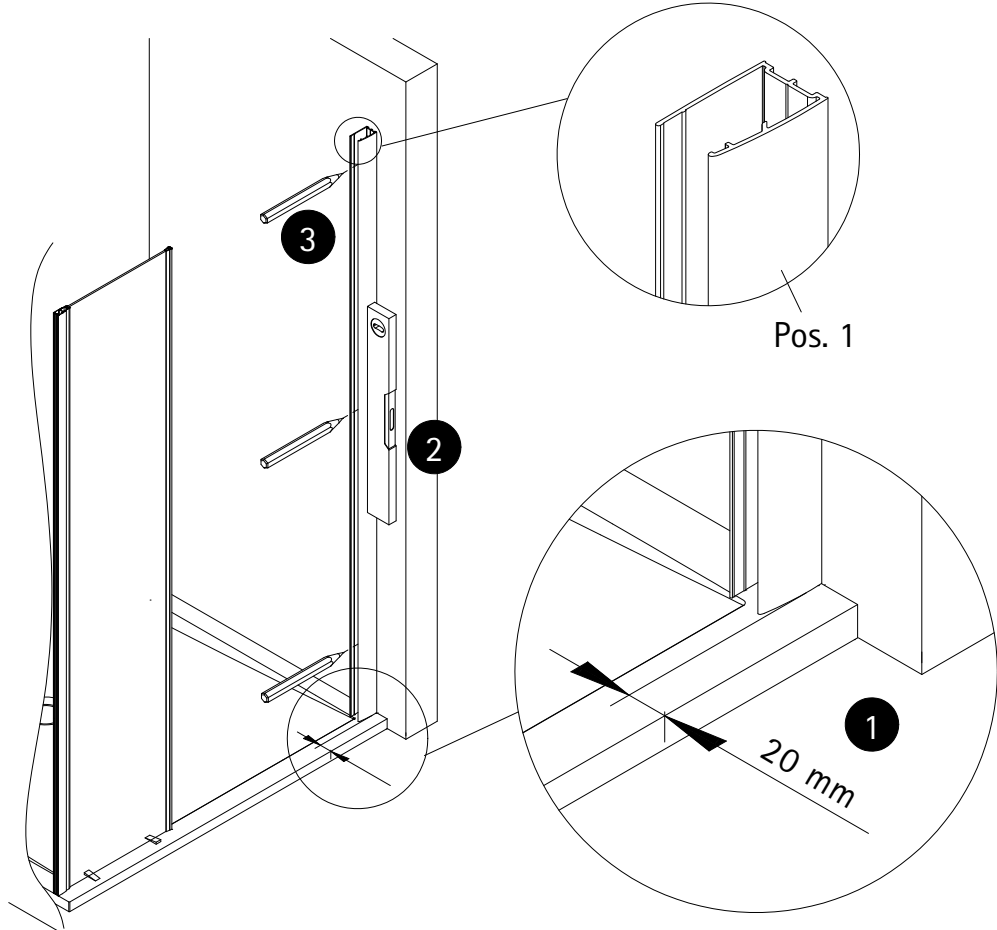




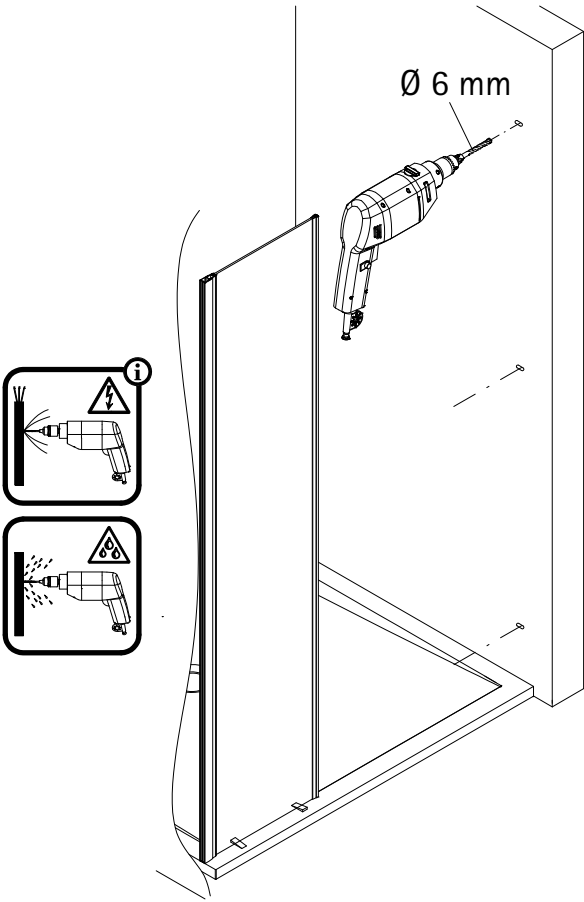
6



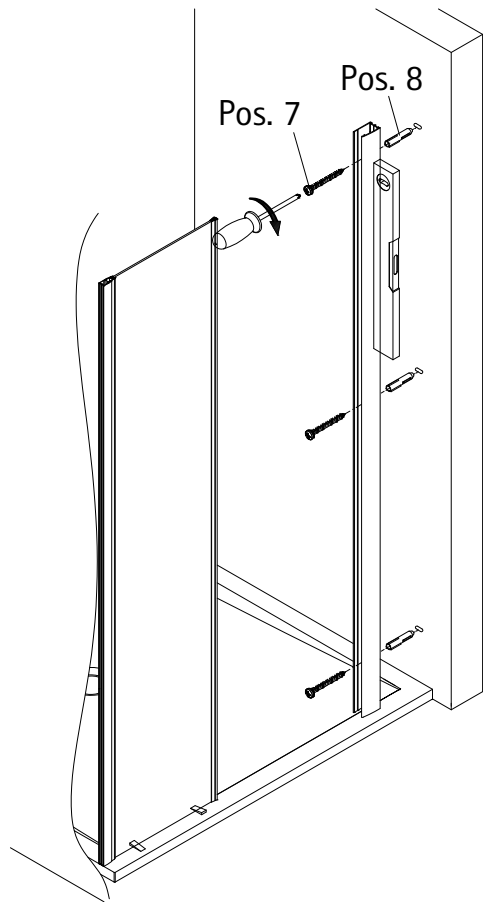
7



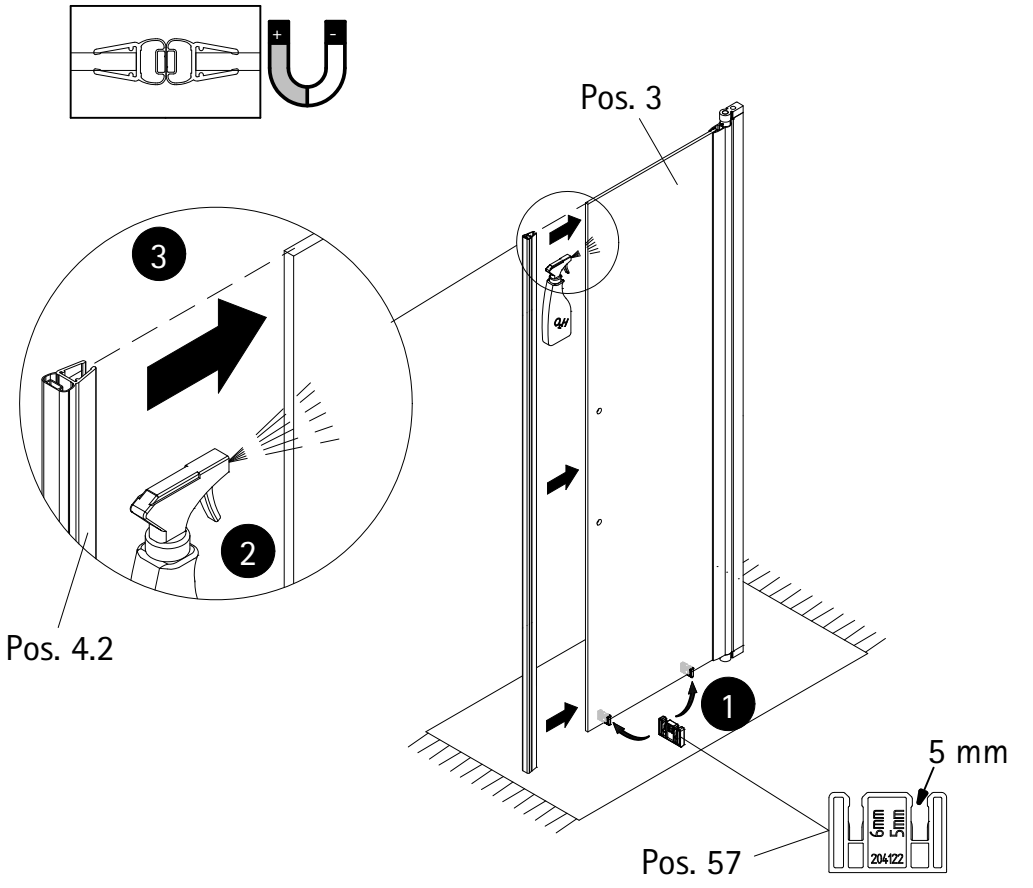
8



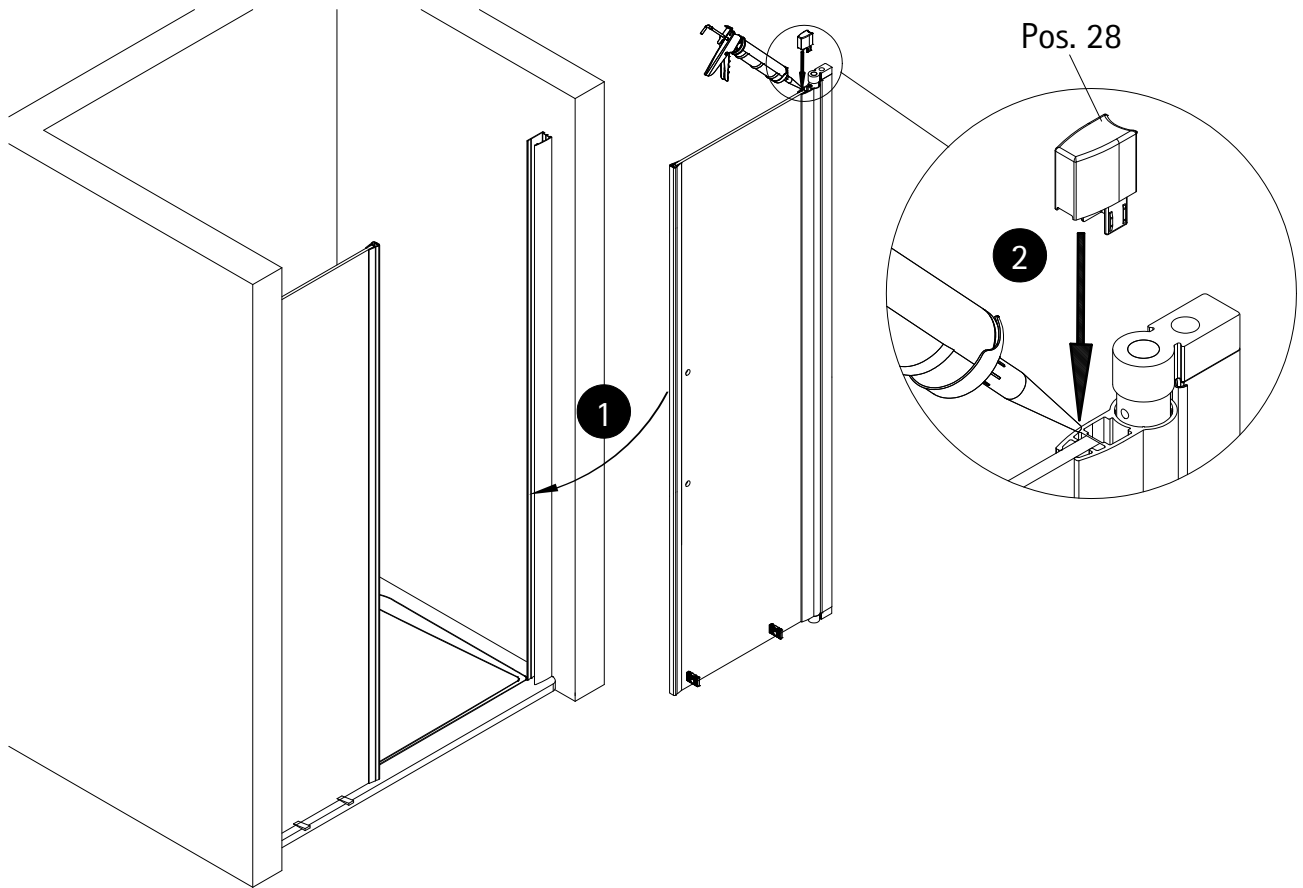
9



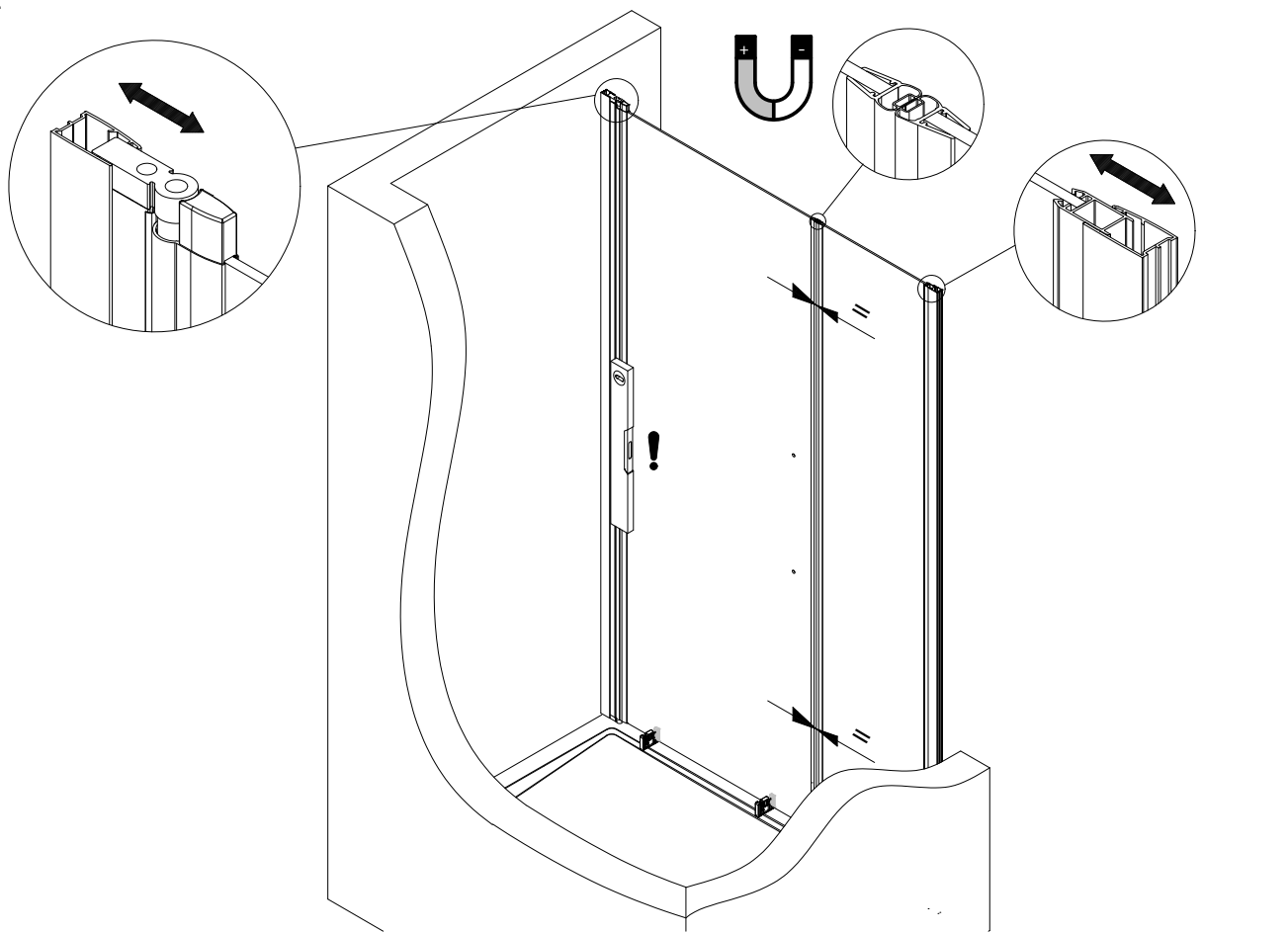
10

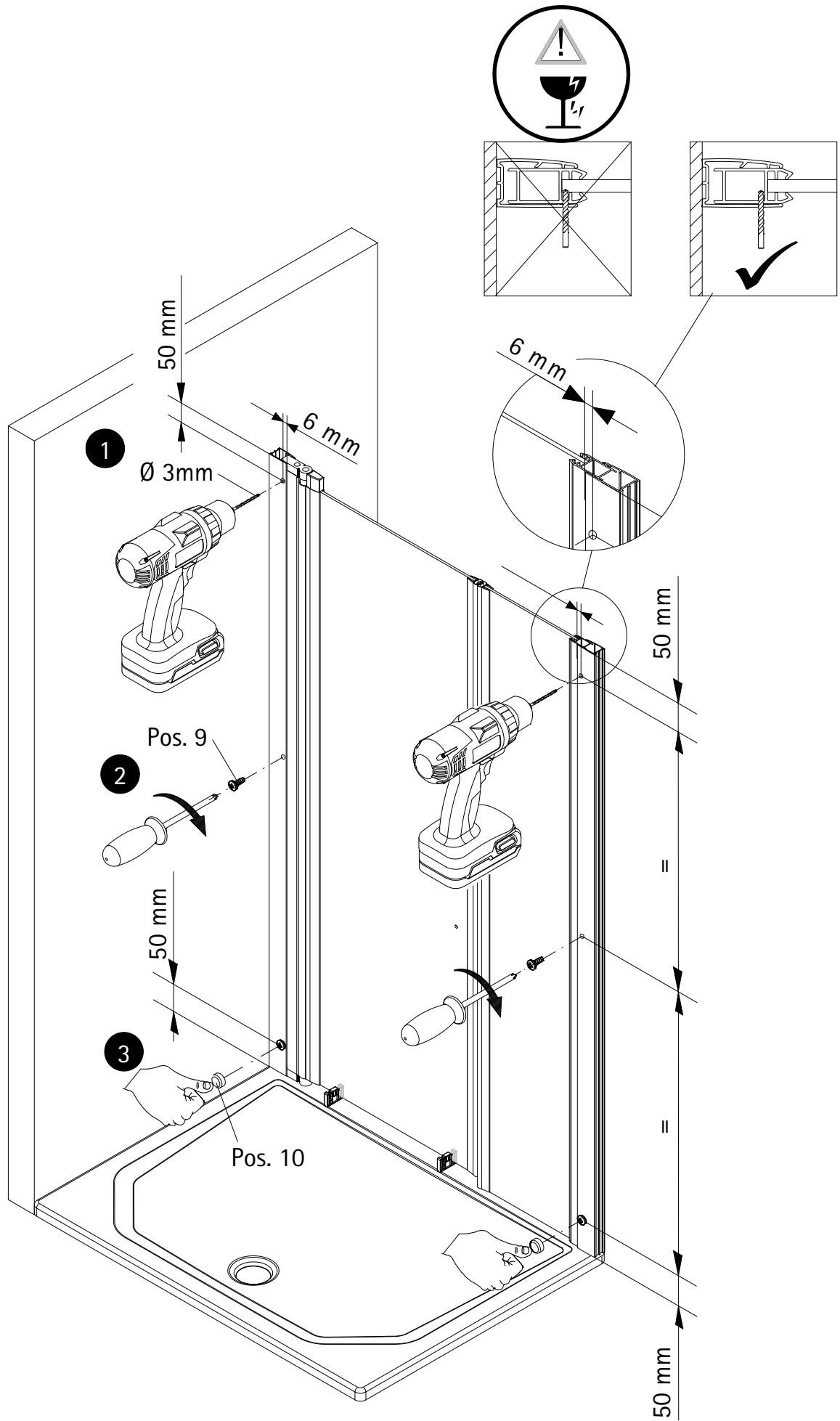


11

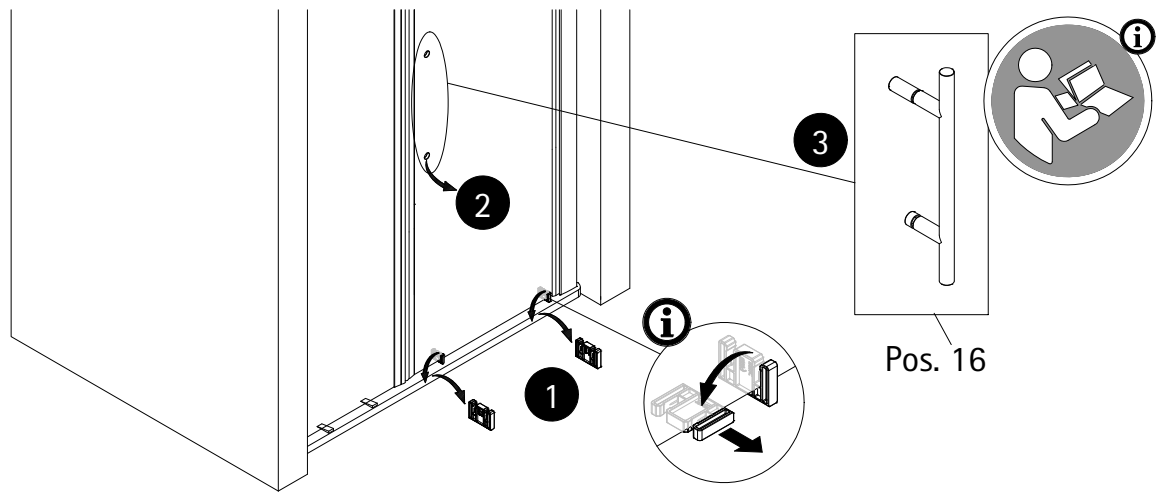


12





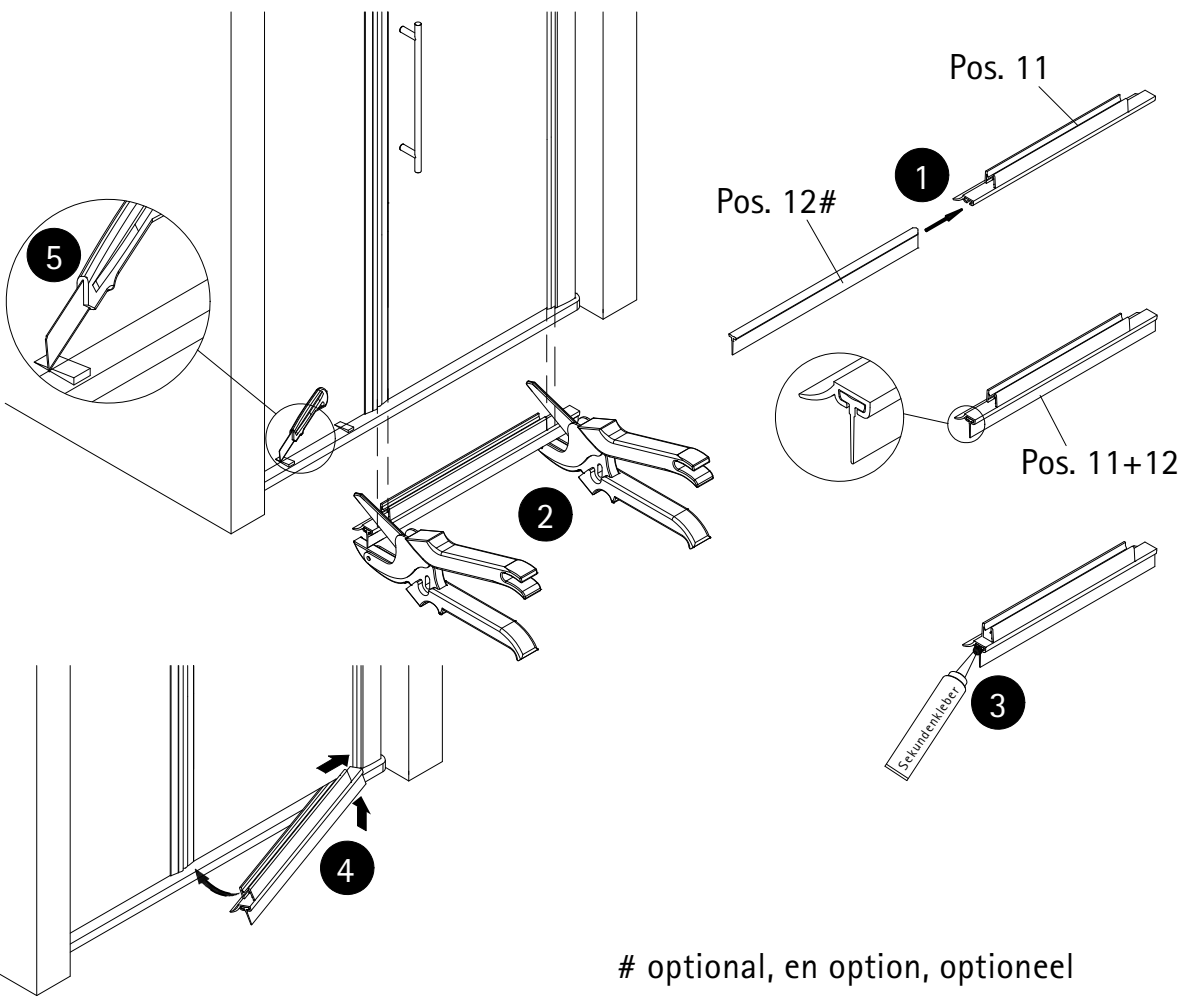
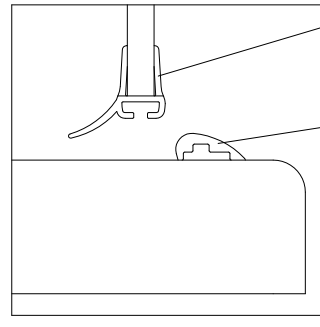
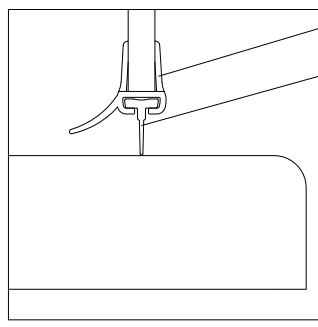
14



15

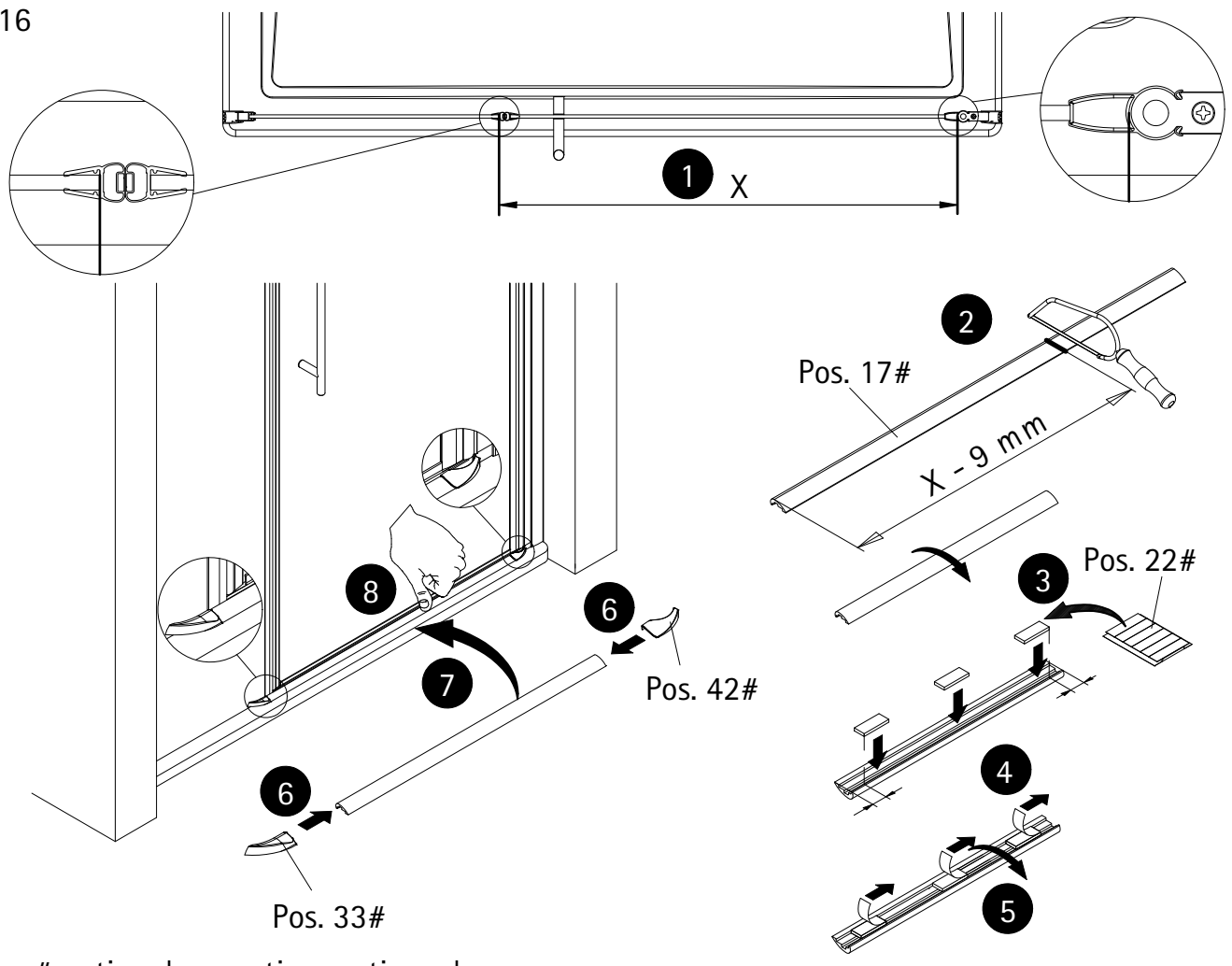
option 1

option 2



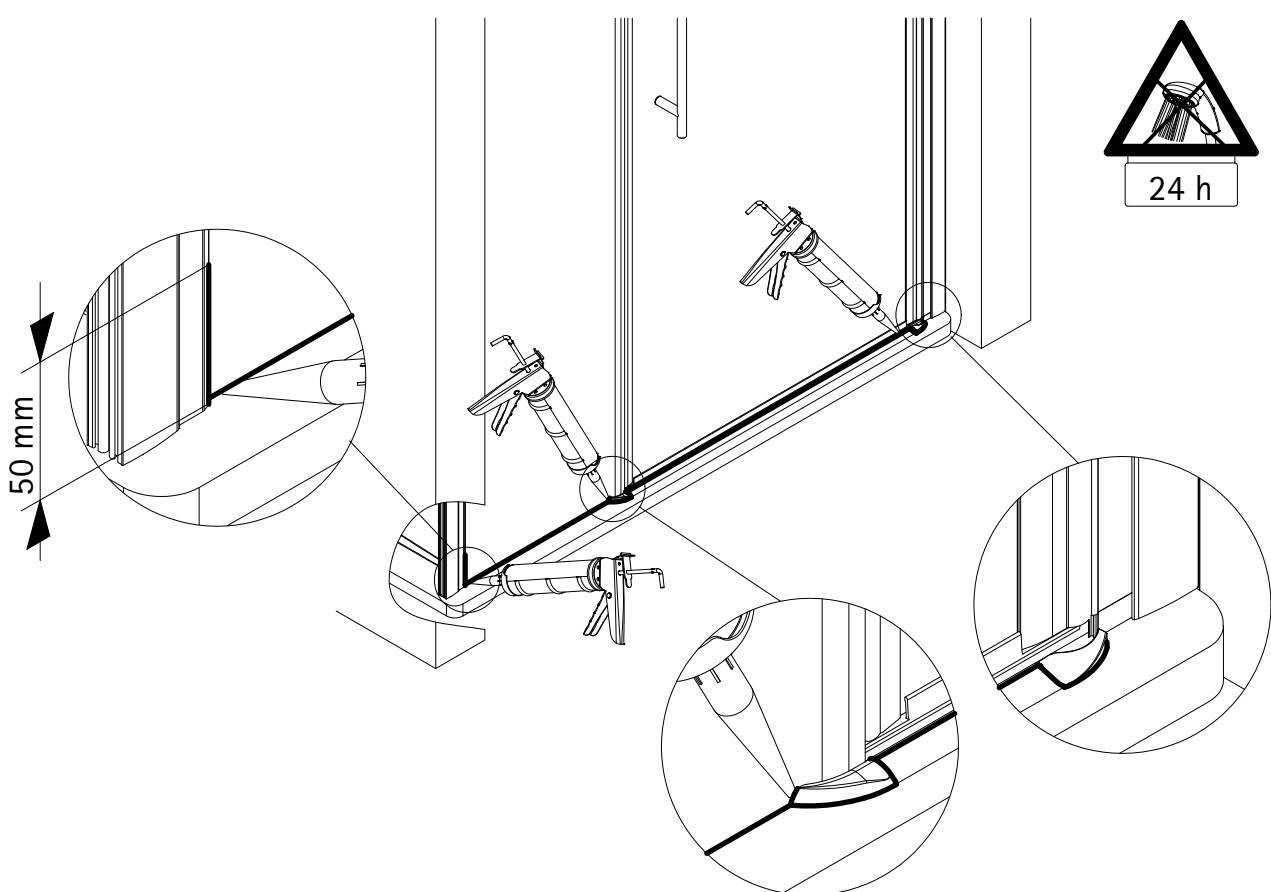
# optional, en option, optioneel

16

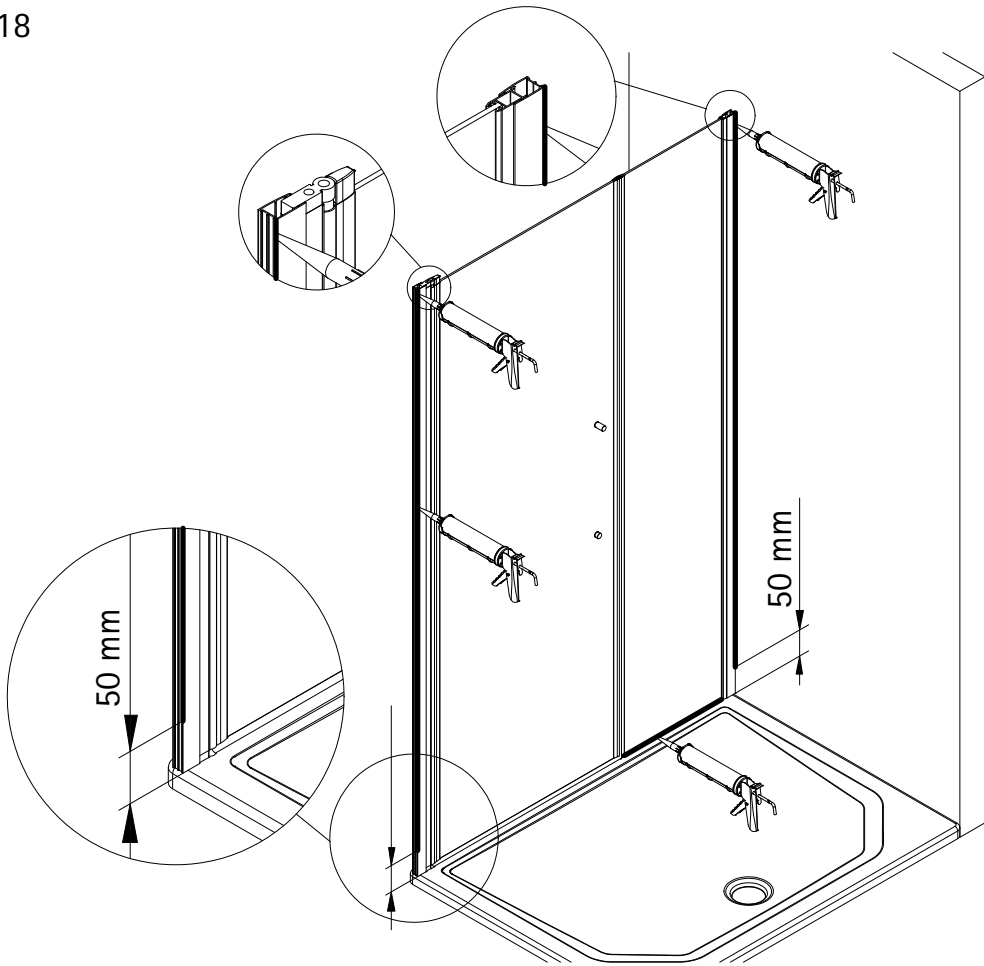


# optional, en option, optioneel

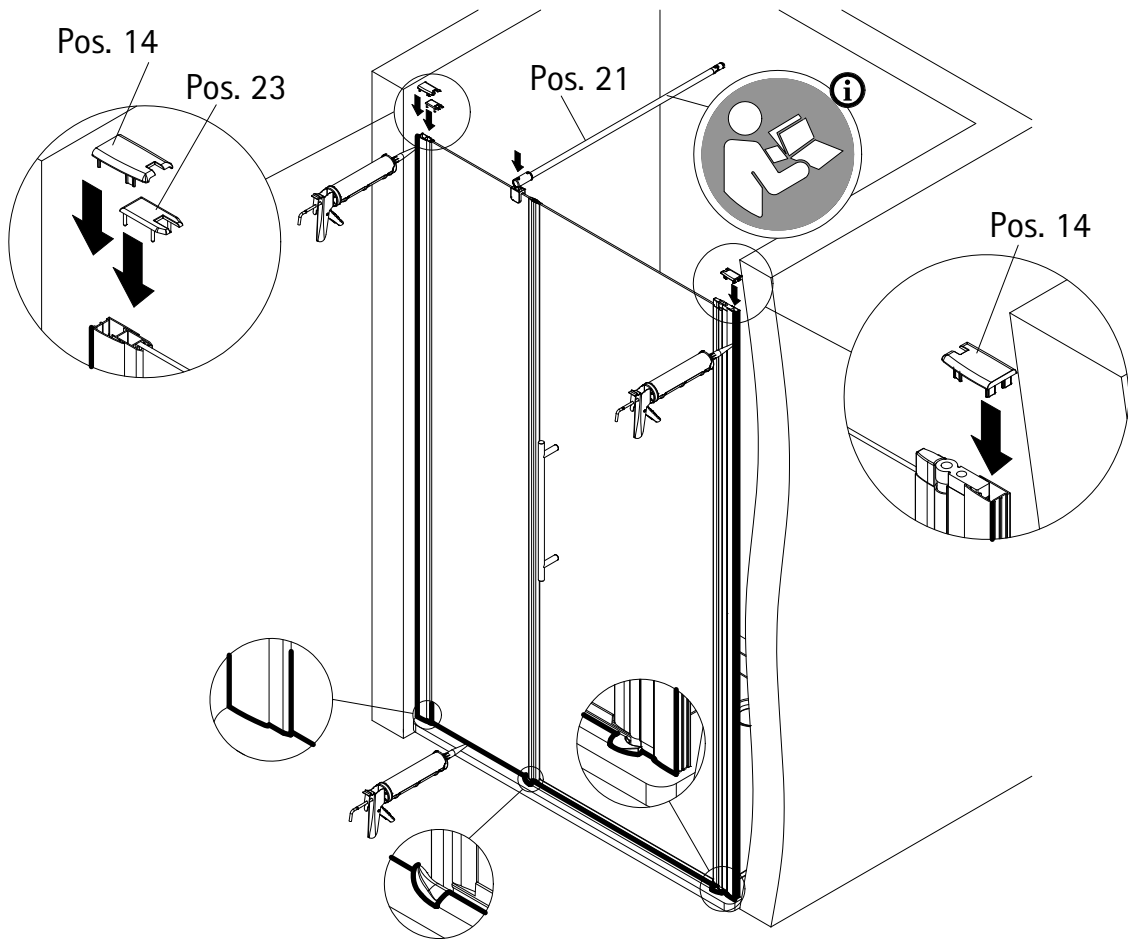
17



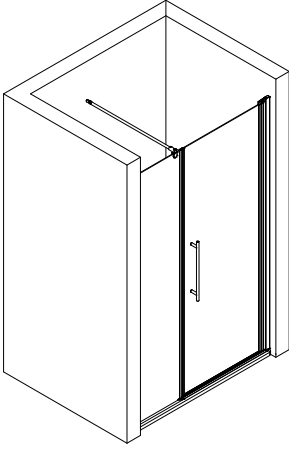
18



19



1792-5



Prüfnummer / Inspection number / Numéro de contrôle / Testnummer



Ersatzteilbestellung / Spare parts order  
Commande de pièces détachées / Bestelling van onderdelen:  
Fax 02962 / 972-4260



Technische Hilfe / Technical help / L'aide technique / Technologische ondersteuning  
Telefon 02962 / 9724-0



E-Mail:  
[ersatzteile@duschservice.de](mailto:ersatzteile@duschservice.de)



Duschservice  
Zum Hohlen Morgen 22  
59939 Olsberg  
Deutschland / Germany / Allemagne / Duitsland



0000682380000000000000000000