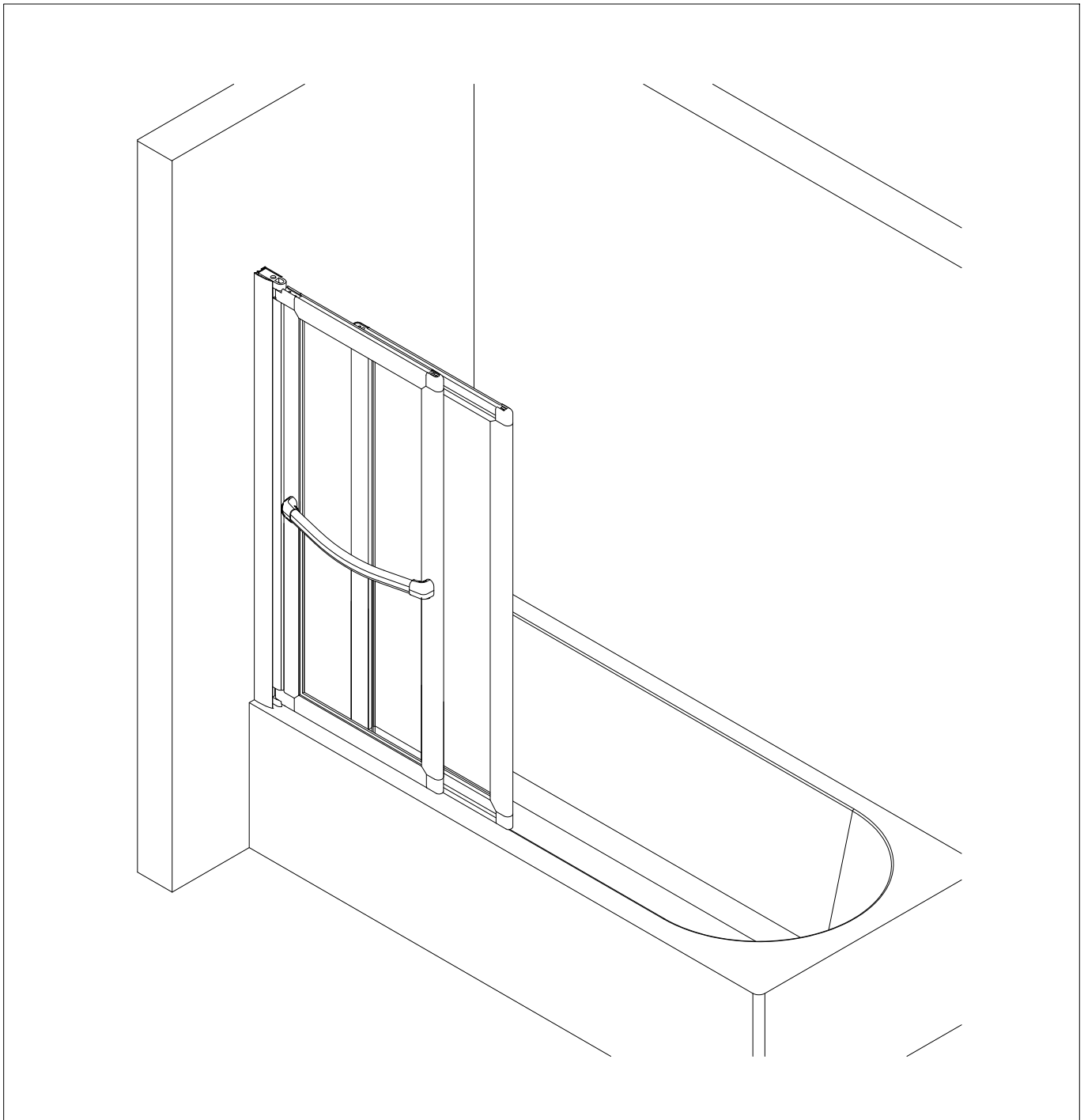


MONTAGEANLEITUNG

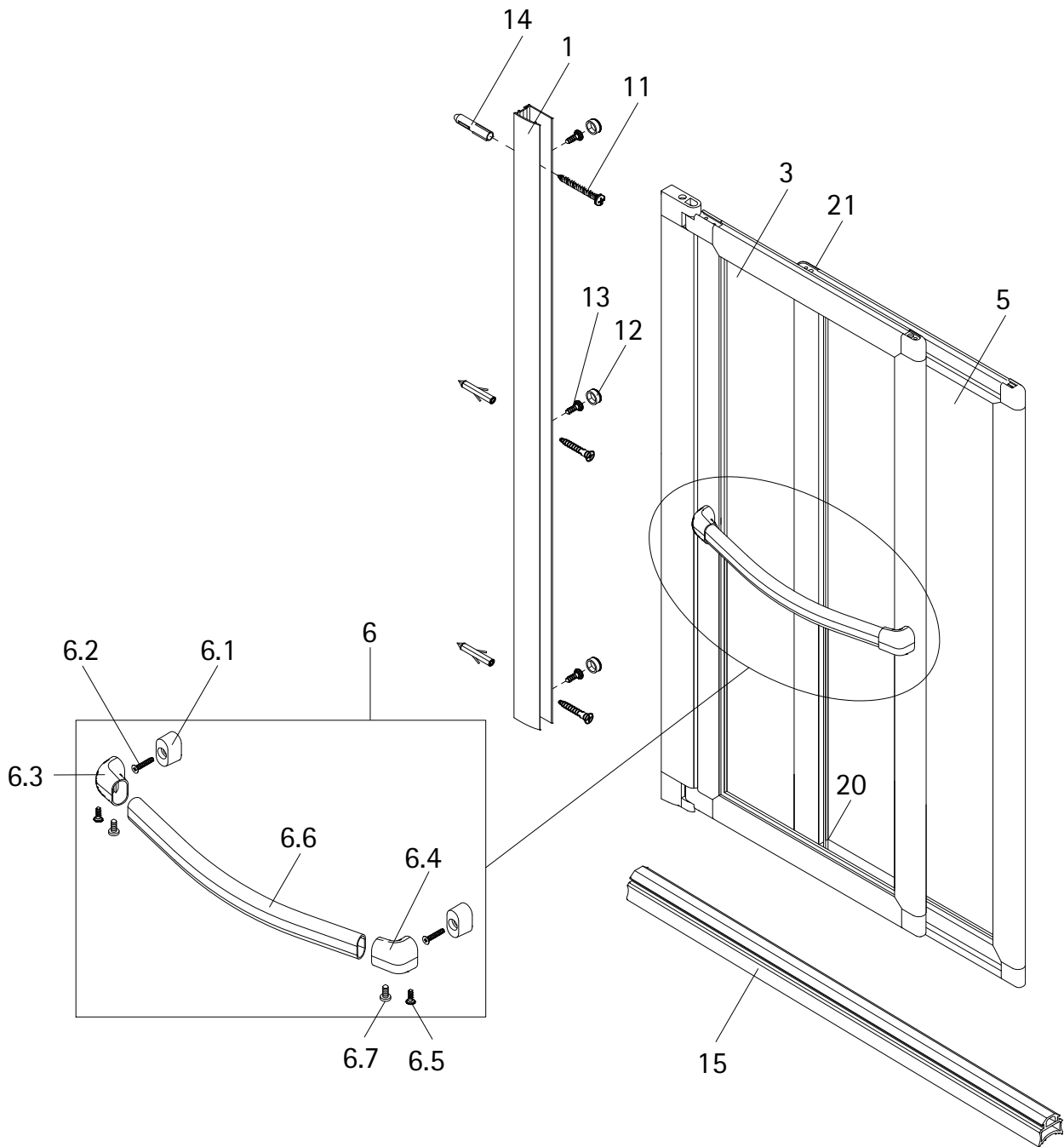
ASSEMBLY INSTRUCTIONS

NOTICE DE MONTAGE

MONTAGEHANDLEIDING



117-13



Pos.	Bezeichnung	Ersatzteil-Nr.	
1	1x Wandanschlussprofil	E100230-6	Stück
3	1x festes Element		
5	1x bewegliches Element		
6	1x Handtuchhalter komplett	E60170-1	Stück
11*	3x Schraube 4,2 x 45 mm		
12*	3x Abdeckkappe für Kappenschraube		
13*	3x Kappenschraube 3,5 x 9,5 mm		
14*	3x Dübel S6		
15	1x Dichtung, horizontal	E100076-3	
16	1x Dichtung, vertikal (vormontiert)	E100076-3	

Pos.	Bezeichnung	Ersatzteil-Nr.	
20	1x Gleiter oben Element 2 (vormontiert)	E60280	Set
21	1x Gleiter oben Element 1 (vormontiert)		
22	1x Gleiter unten Element 2 (vormontiert)		
23	1x Gleiter unten Element 1 (vormontiert)		
* Montagezubehör		E60200-2	
Dichtungssatz (01- Alu Silber-matt)		E160146-01	Set
Dichtungssatz (04- Weiß)		E160146-04	Set
Dichtungssatz (68- Schwarz-matt)		E160146-68	Set

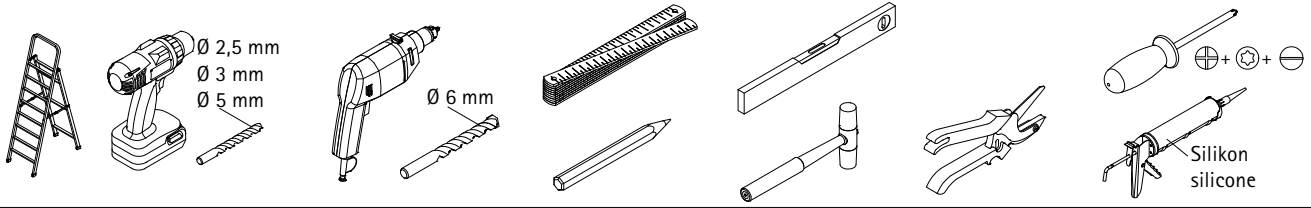
de Geben Sie bei farbigen Ersatzteilen den Farbcode mit an: 01 - aluminium | 04 - weiß | 41 - chrom | 68 - schwarz

en Please state the colour code for coloured spare parts: 01 - aluminium | 04 - white | 41 - chrome | 68 - black

fr Veuillez indiquer le code couleur pour les pièces de rechange colorées : 01 - aluminium | 04 - blanc | 41 - chromé | 68 - noir

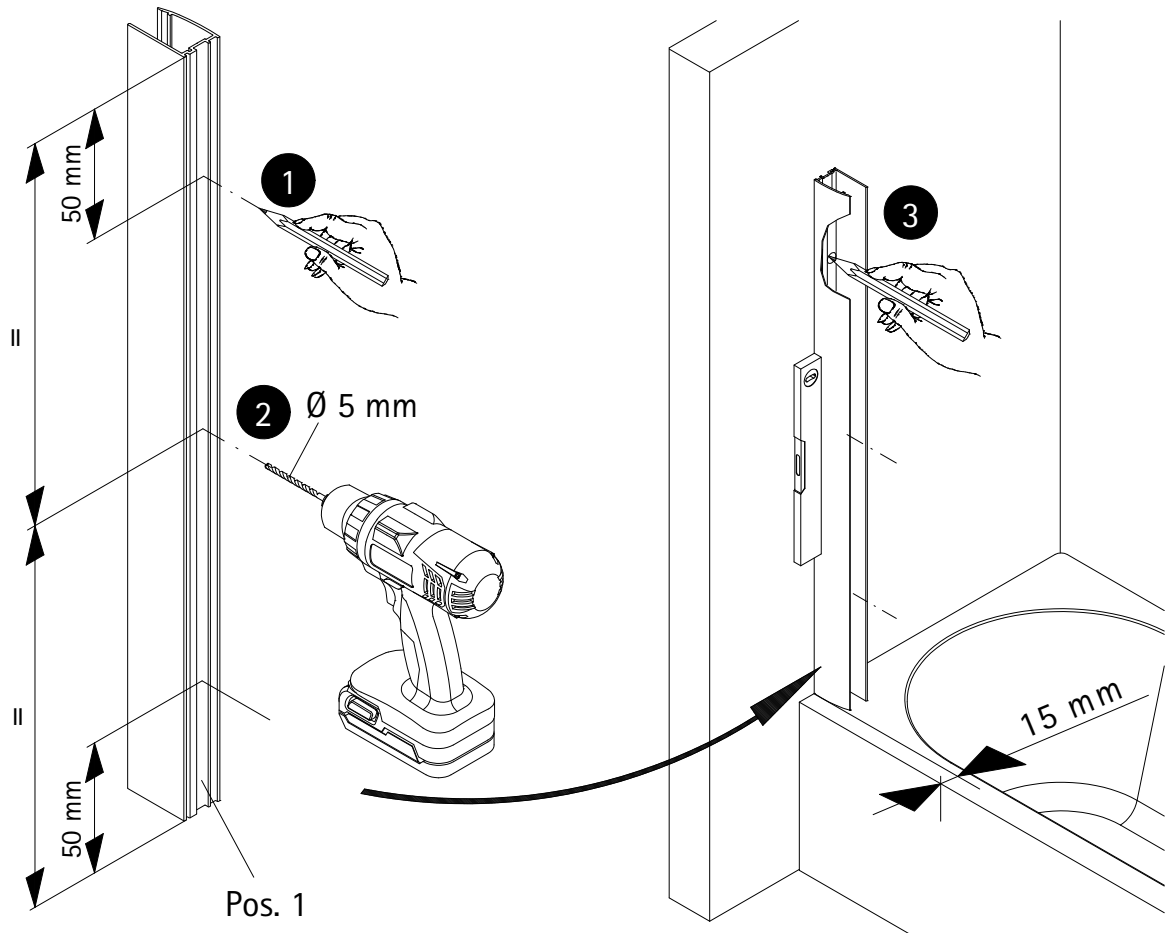
nl Gelieve de kleurcode voor gekleurde onderdelen te vermelden: 01 - aluminium | 04 - wit | 41 - chroom | 68 - zwart

BENÖTIGTES WERKZEUG / TOOLS NEEDED
OUTILLAGE NÉCESSAIRE / BENODIGD WERKTUIG

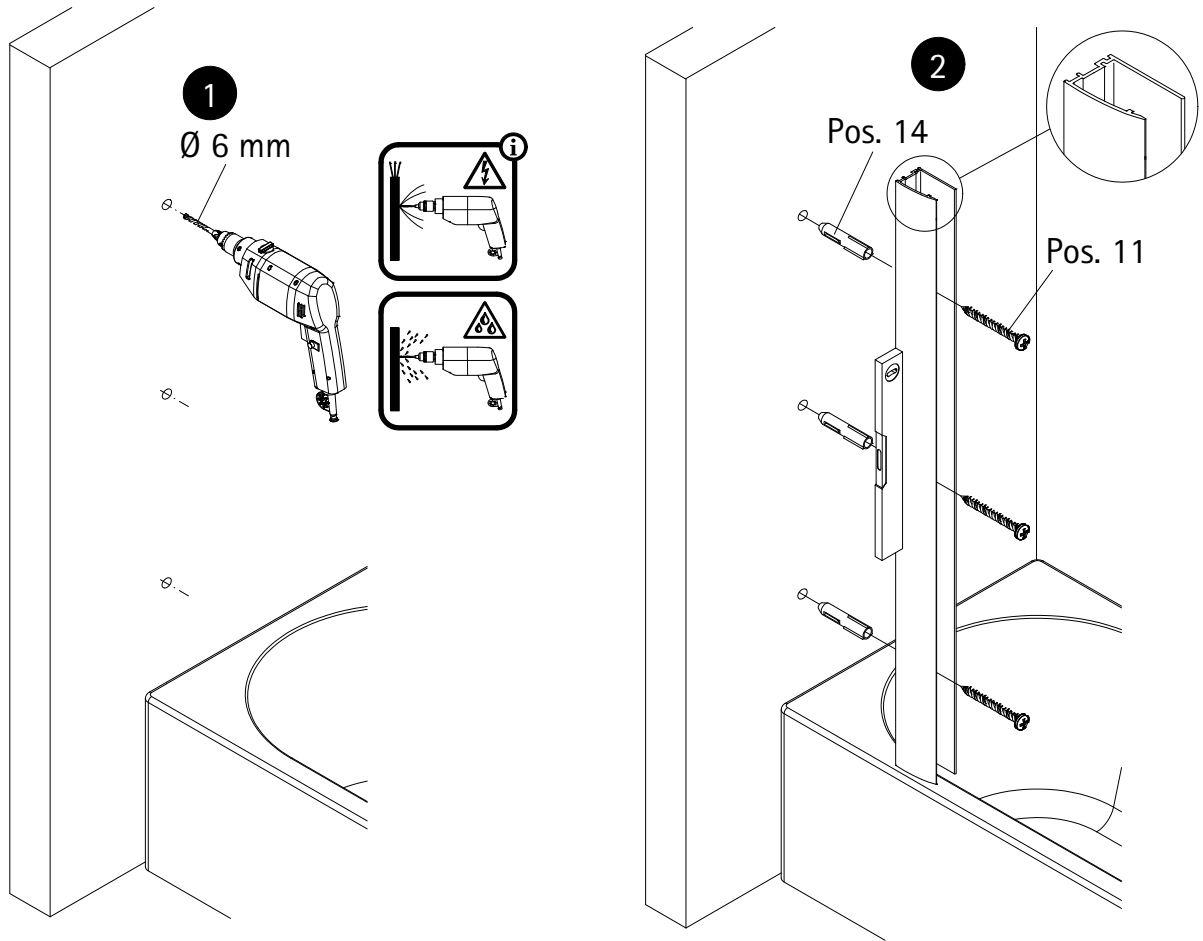


MONTAGE / ASSEMBLY / ASSEMBLAGE / ASSEMBLAGE

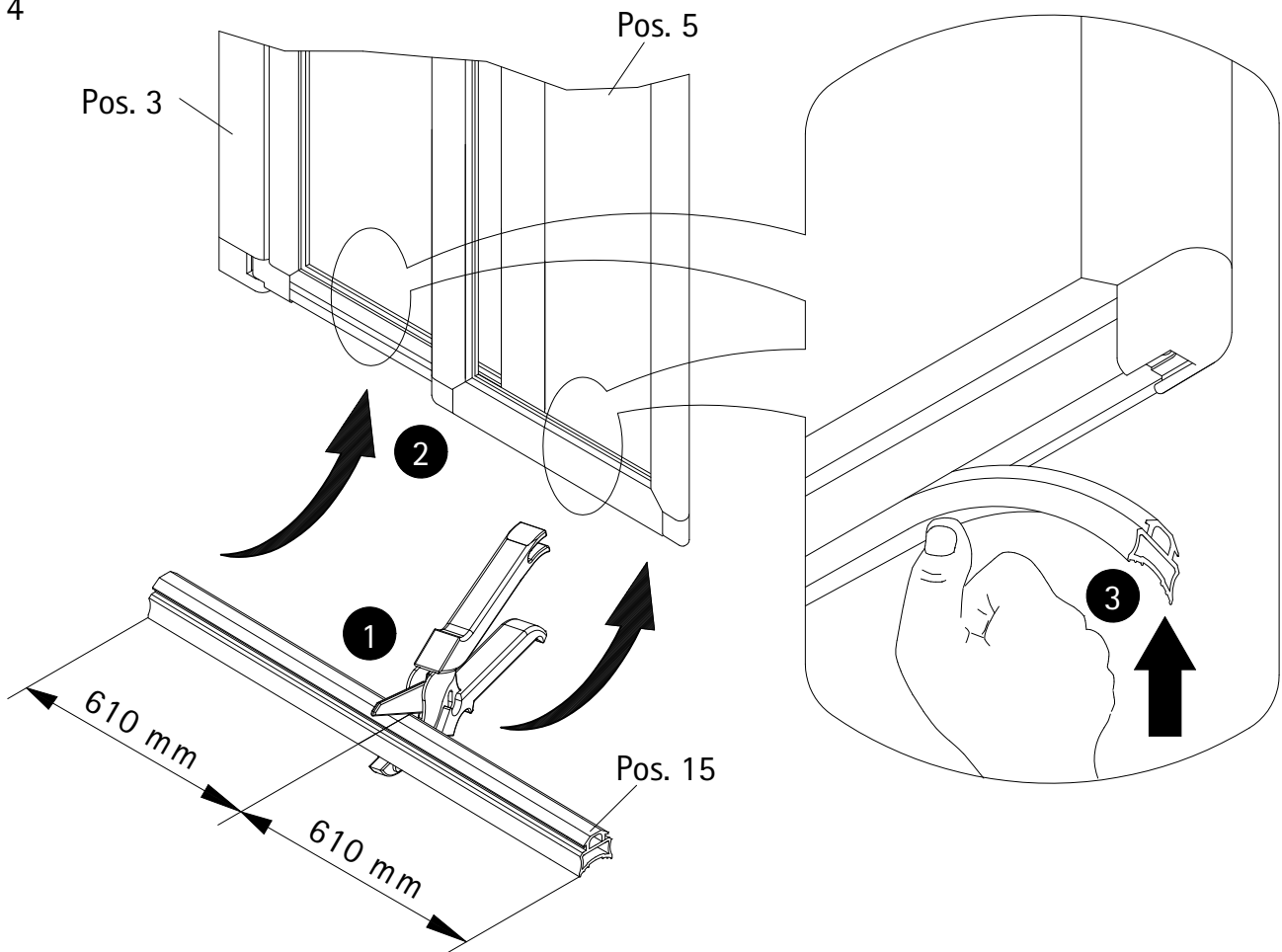
1

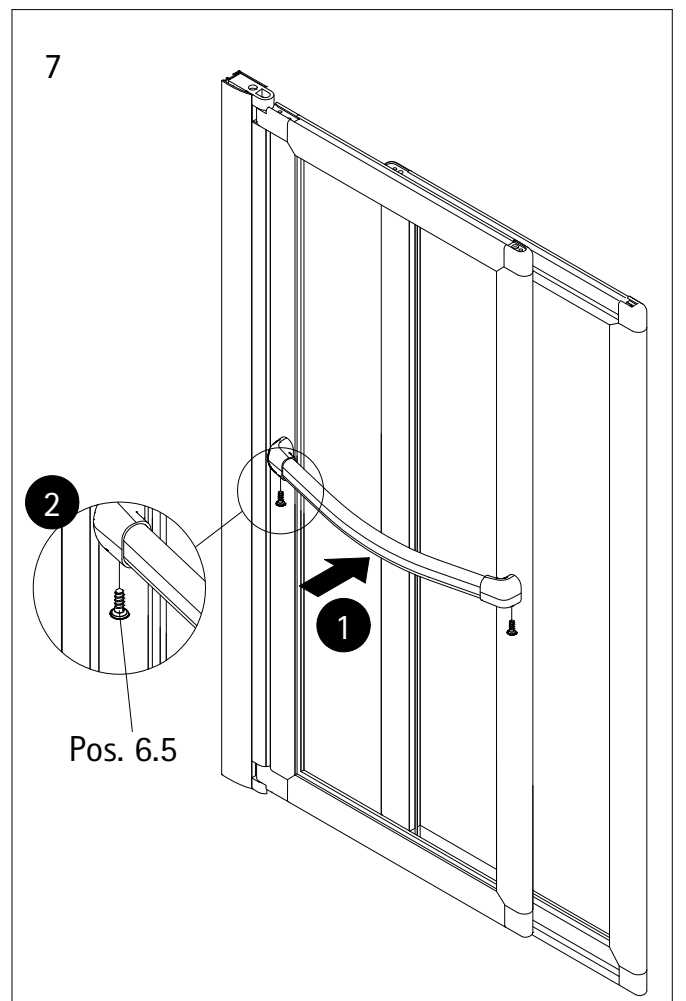
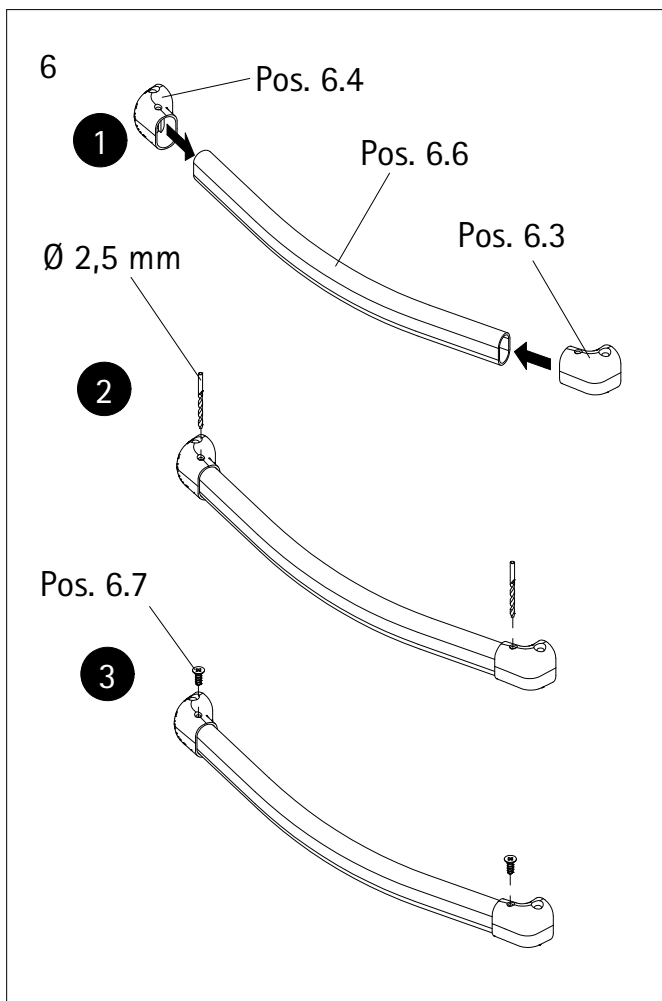
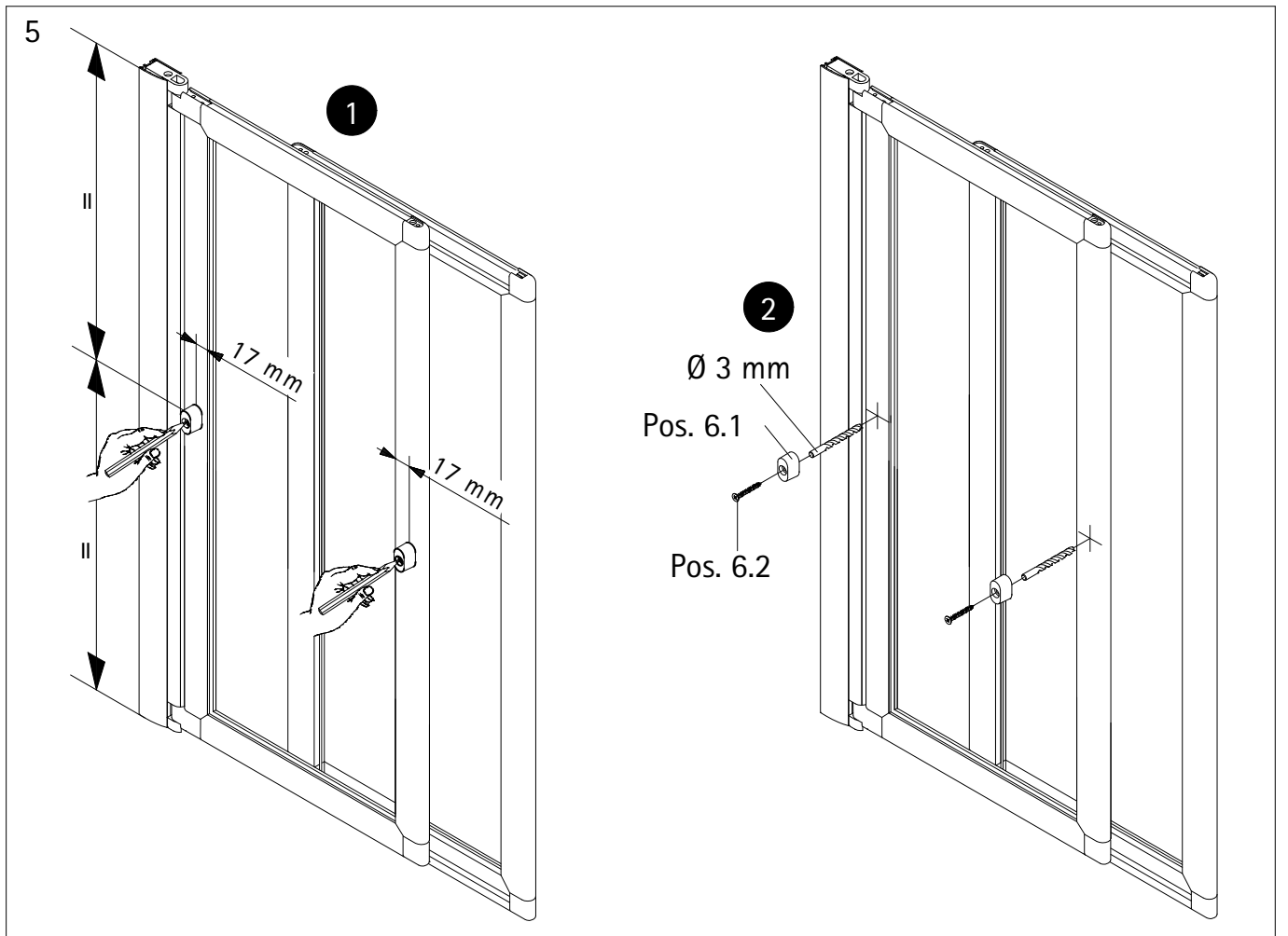


3

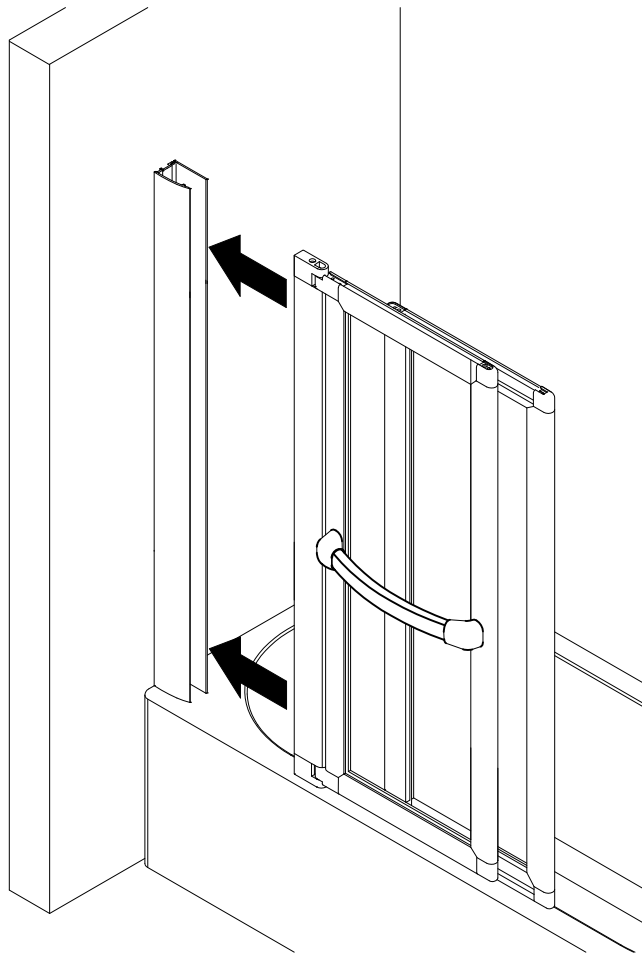


4

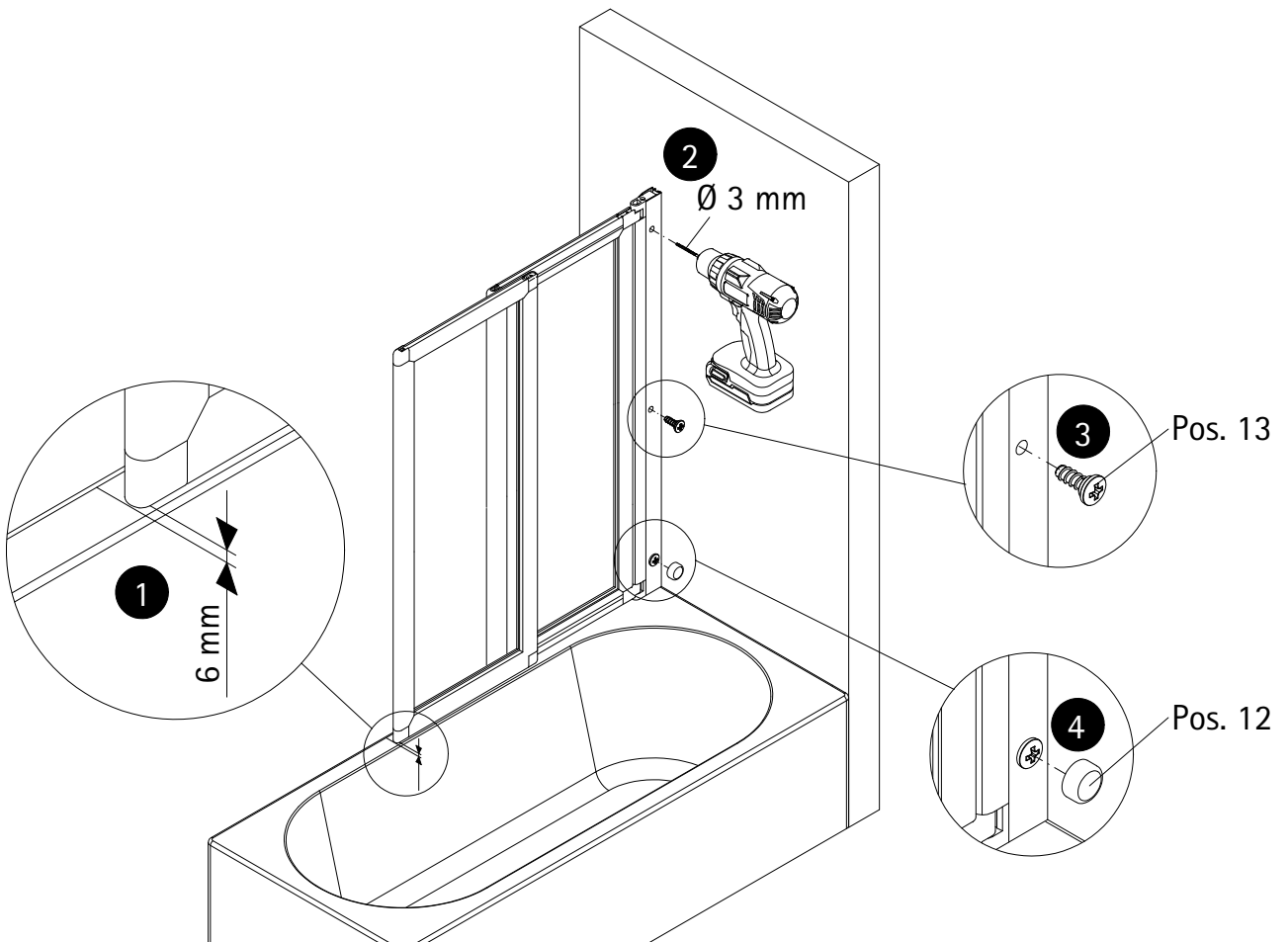




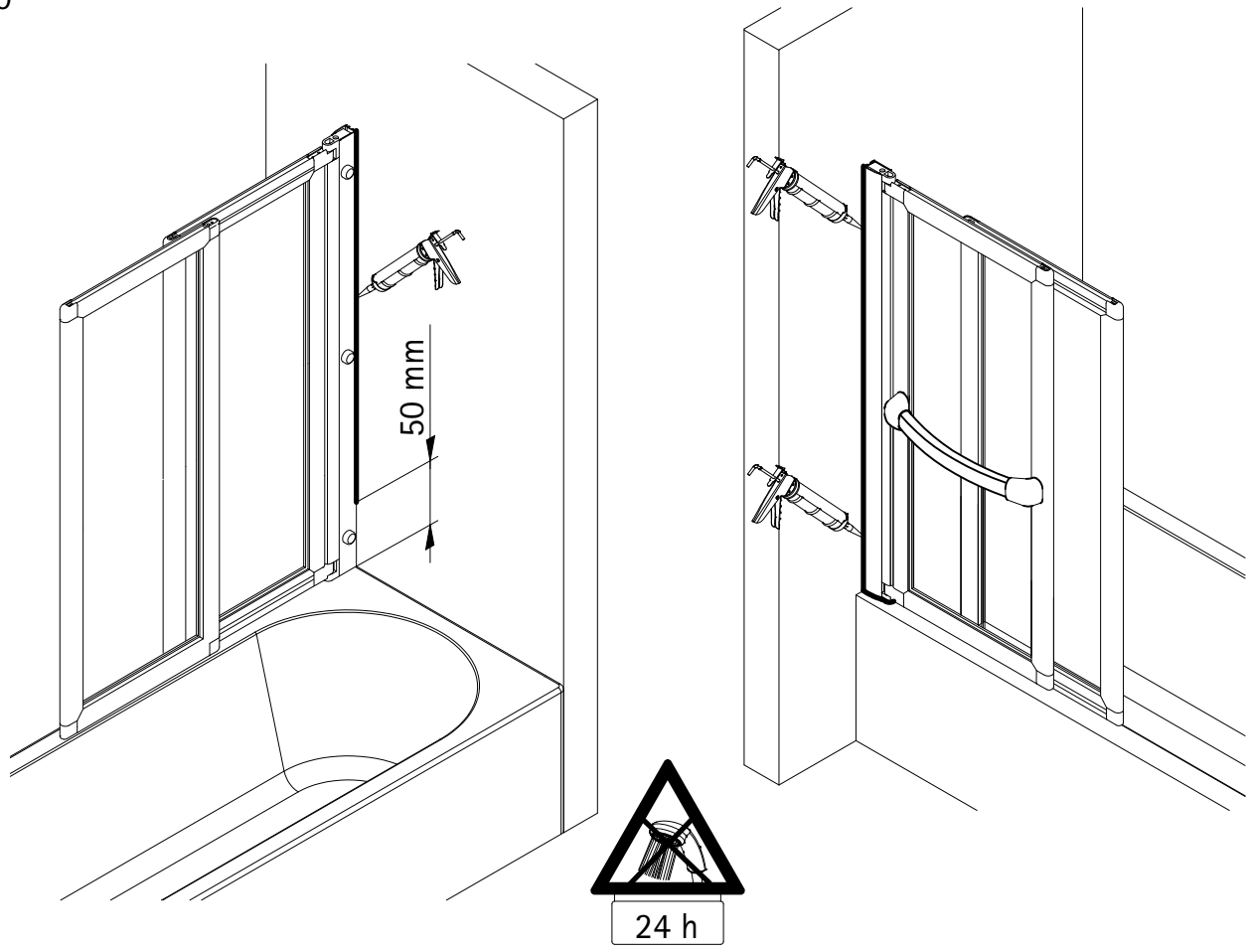
8



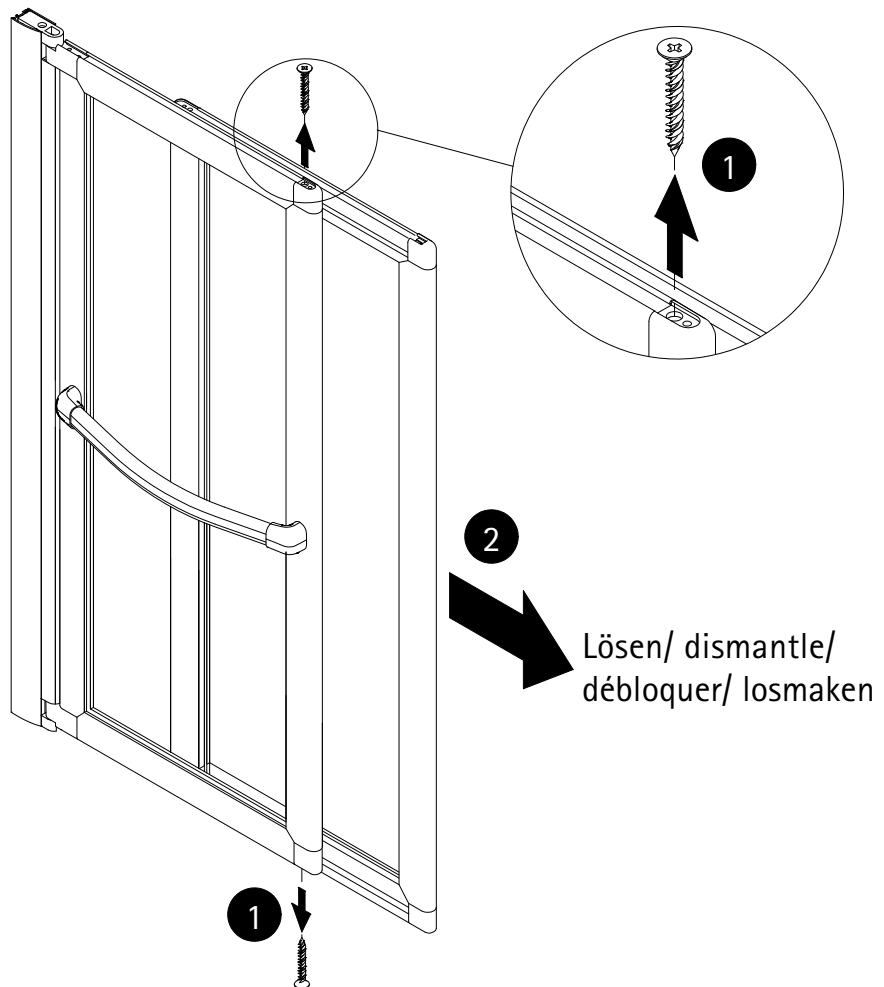
9



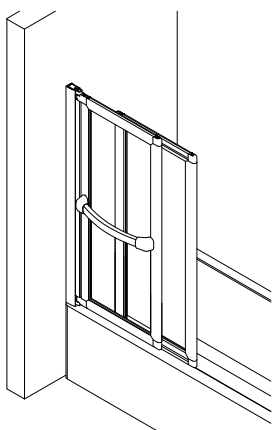
10



Reinigungshinweis
indication de nettoyage
cleansing note
reinigings aanwijzing



117-13



Prüfnummer / Inspection number / Numéro de contrôle / Testnummer



Ersatzteilbestellung / Spare parts order
Commande de pièces détachées / Bestelling van onderdelen:
Fax 02962 / 972-4260



Technische Hilfe / Technical help / L'aide technique / Technologische ondersteuning
Telefon 02962 / 9724-0



E-Mail:
ersatzteile@duschservice.de



Duschservice
Zum Hohlen Morgen 22
59939 Olsberg
Deutschland / Germany / Allemagne / Duitsland



00005970100000000000000000