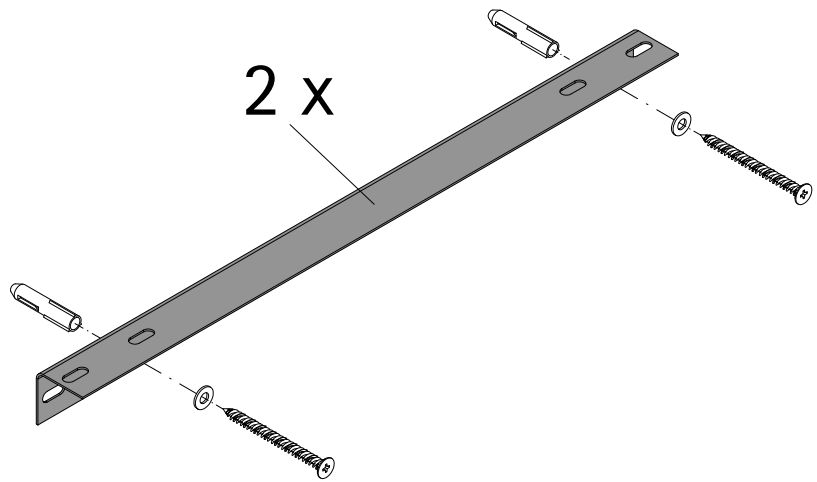
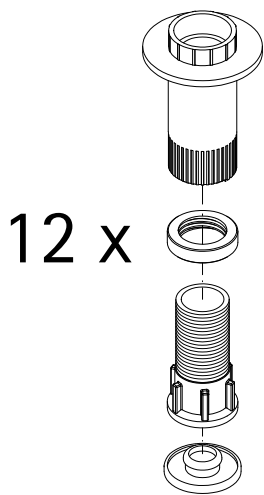
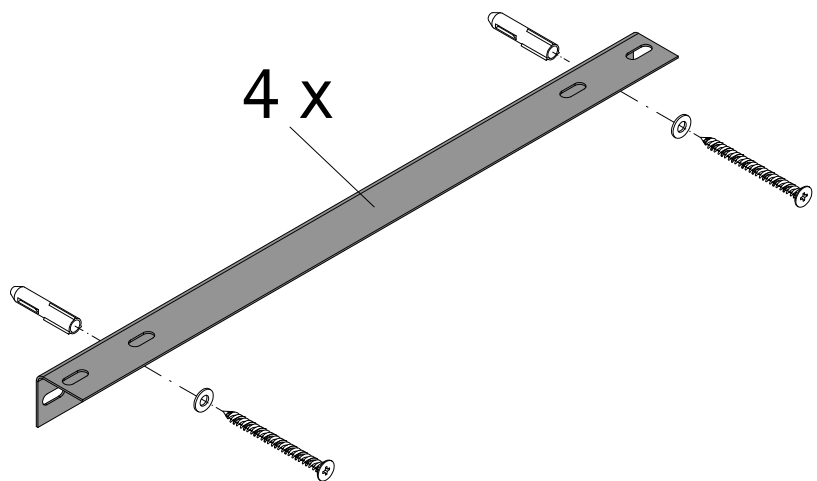
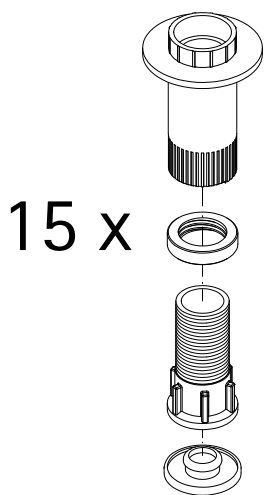


- Montageanleitung
- Assembly instructions
- Notice de montage
- Montagehandleiding

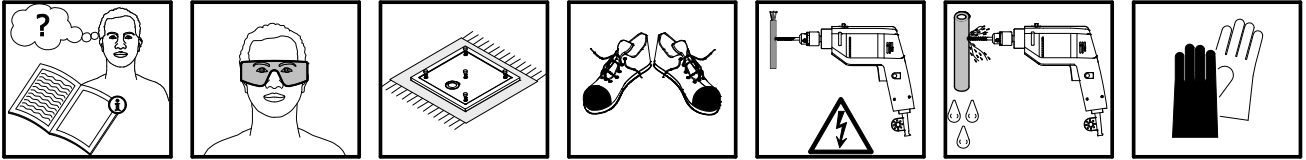
D5649



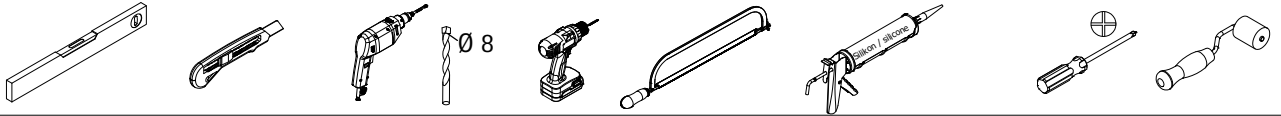
D5650



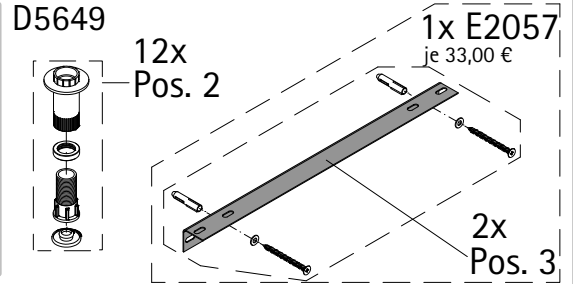
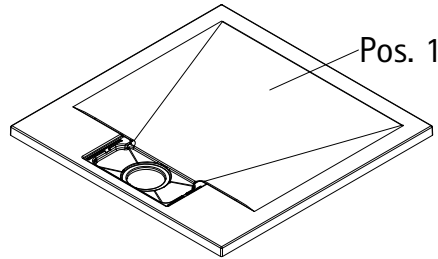
Sicherheitshinweise, Safty in structions, Consignes de sécurité, Veiligheidsaanwijzingen



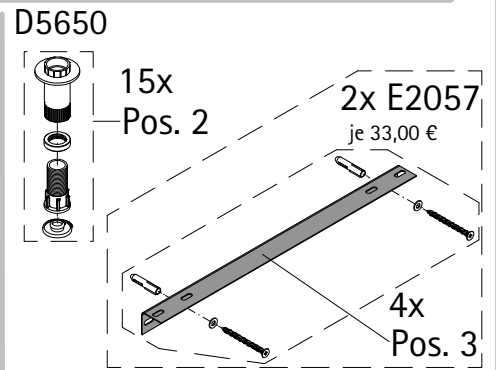
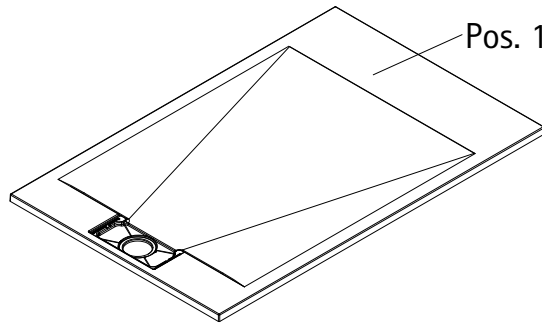
Benötigtes Werkzeug, Tool needed, outillage nécessaire, Benodigd gereedschap



- 800 x 800 x 32 mm
- 800 x 900 x 32 mm
- 800 x 1000 x 32 mm
- 900 x 900 x 32 mm
- 900 x 1000 x 32 mm



- 700 x 1500 x 32 mm
- 700 x 1600 x 32 mm
- 700 x 1700 x 32 mm
- 800 x 1200 x 32 mm
- 800 x 1400 x 32 mm
- 800 x 1600 x 32 mm
- 900 x 1200 x 32 mm
- 900 x 1400 x 32 mm
- 900 x 1600 x 32 mm



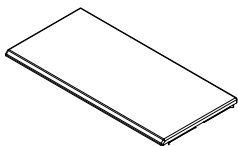
optional, en option, optioneel

599994 Aquaproof-Dichtset
84,00 €



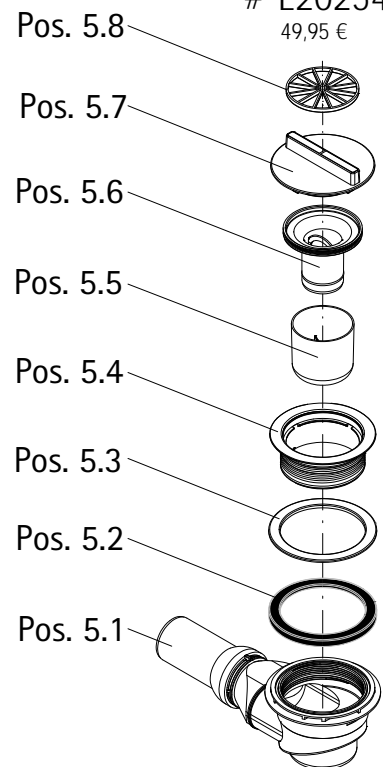
Pos. 4

E20210-1
34,95 €



Pos. 6

E20254
49,95 €



Pos. 5

Info

de
en
fr
nl

Positionierung der Stützfüße und Wandwinkel.

Positioning of the supporting feet and wall brackets.

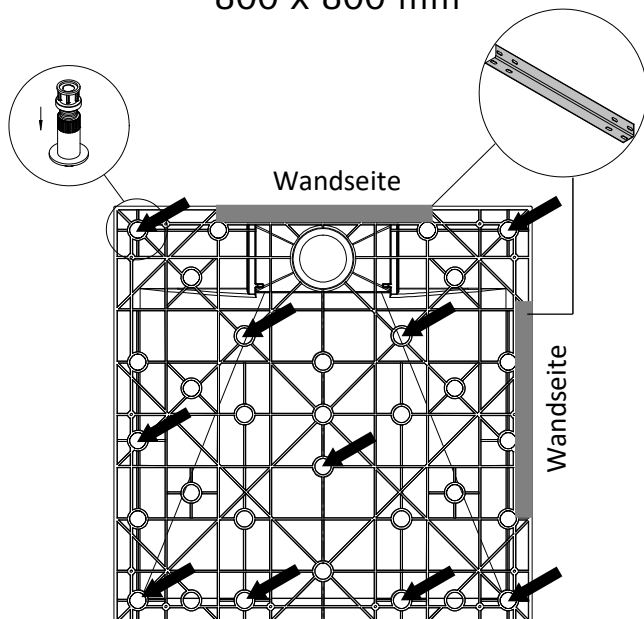
Positionnement des pieds de support et des équerres murales.

Plaatsing van desteuvoeten en muurbeugels.



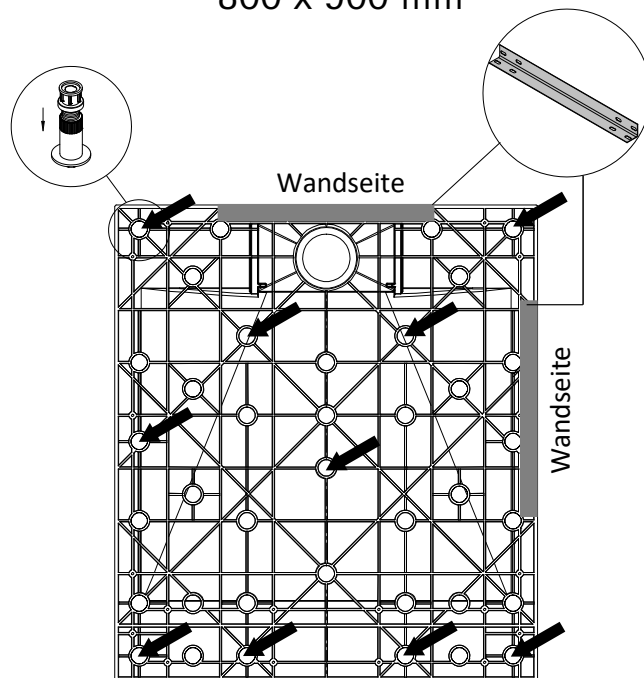
Wandwinkel
Wall brackets
équerres murales
Muurbeugels

800 x 800 mm



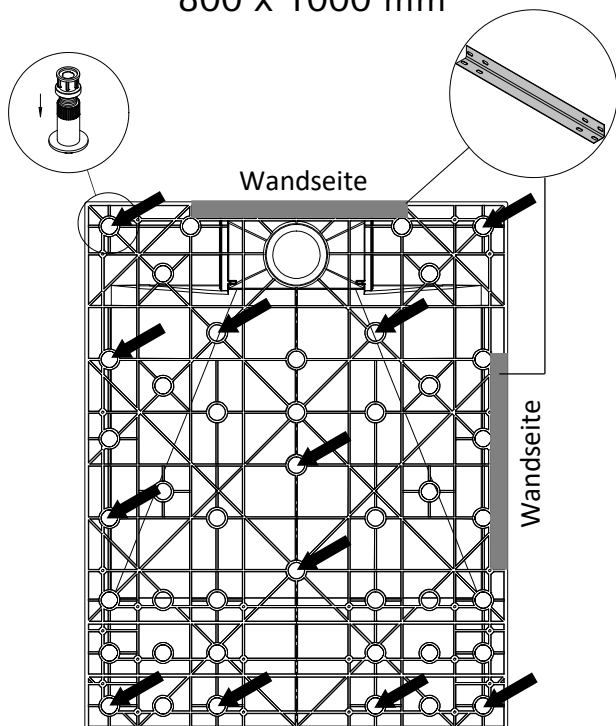
Montageschiene (2 x) Fuß (10 x)

800 x 900 mm



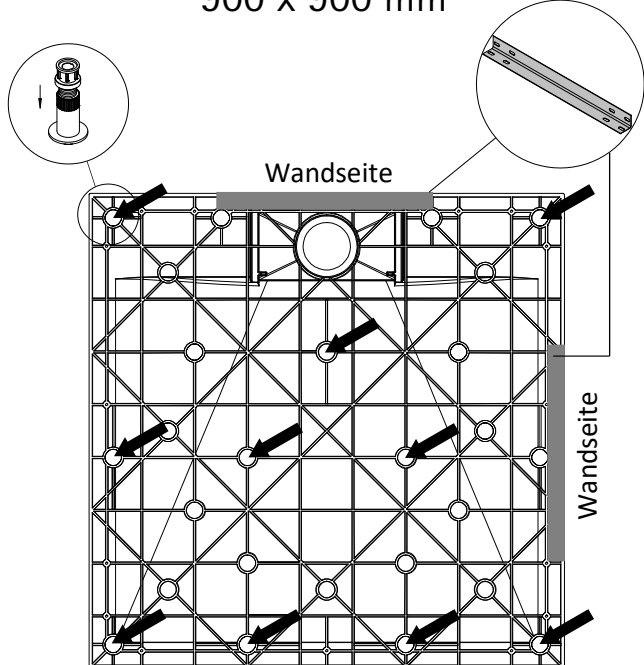
Montageschiene (2 x) Fuß (10 x)

800 x 1000 mm



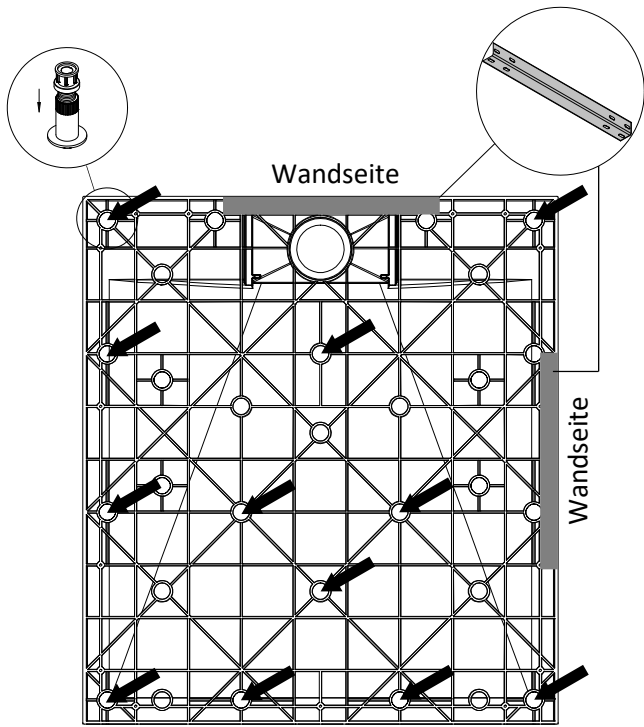
Montageschiene (2 x) Fuß (12 x)

900 x 900 mm



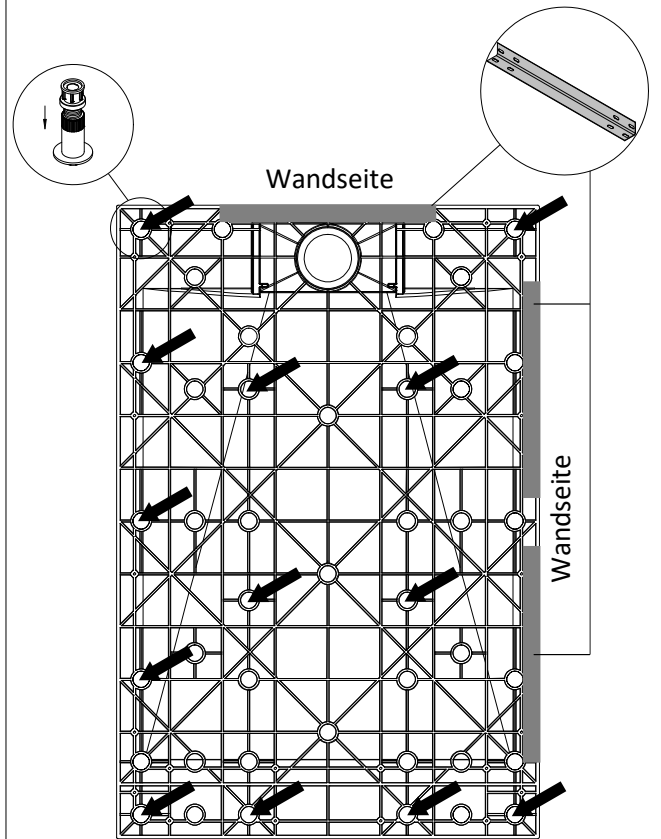
Montageschiene (2 x) Fuß (10 x)

900 x 1000 mm



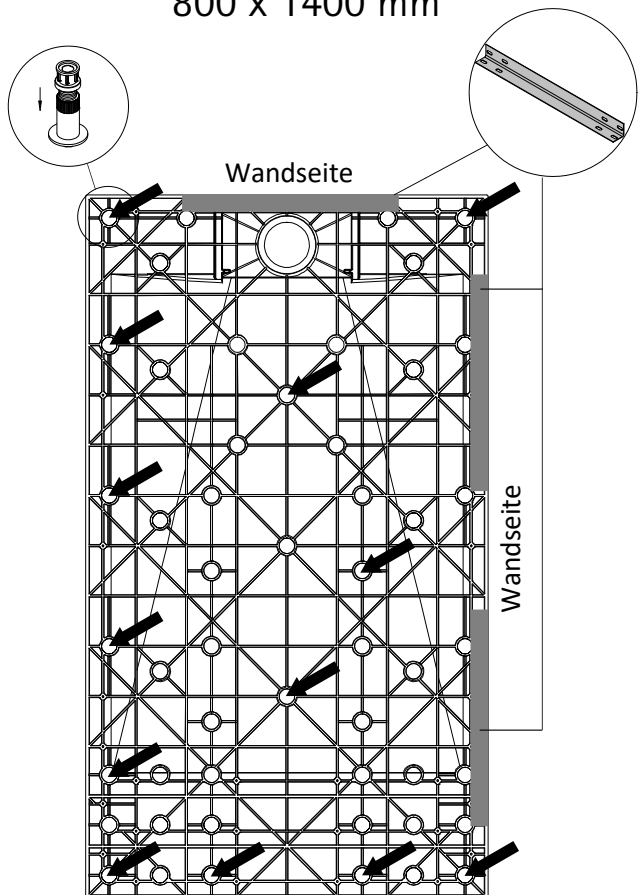
Montageschiene (2 x) Fuß (12 x)

800 x 1200 mm



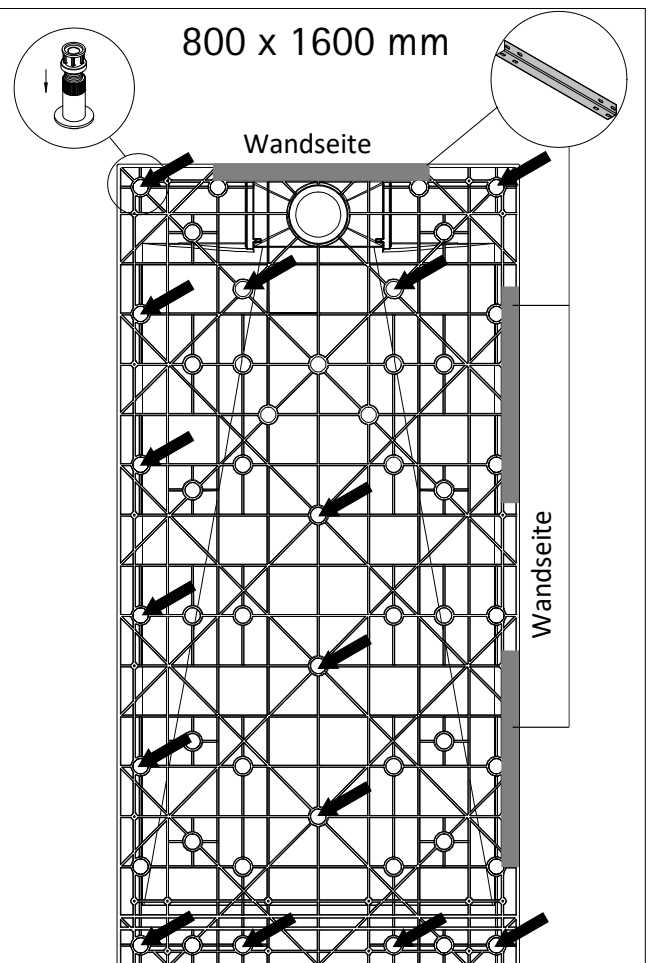
Montageschiene (3 x) Fuß (13 x)

800 x 1400 mm

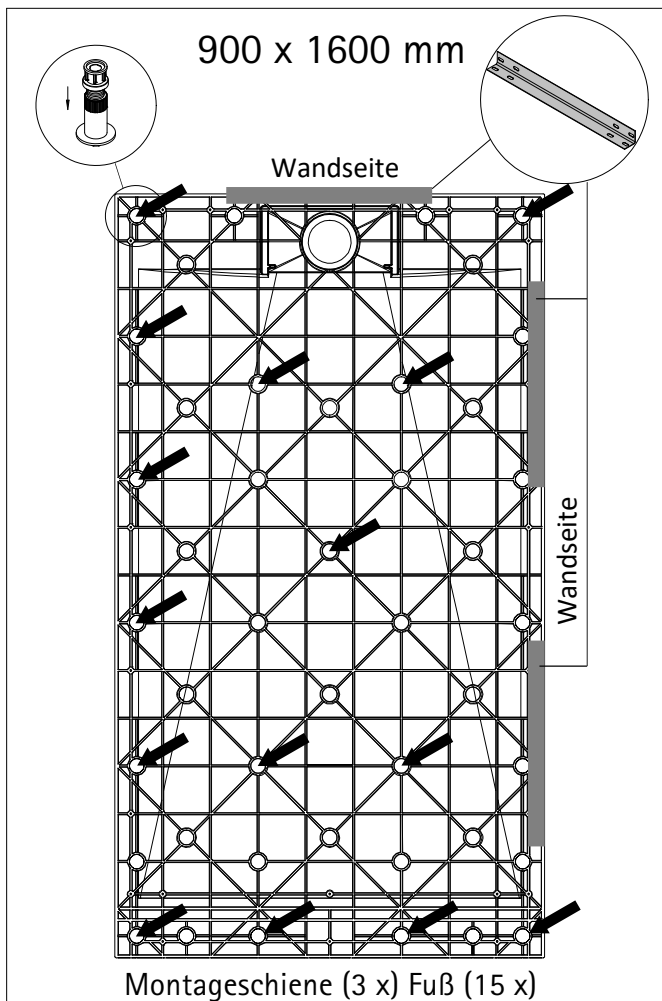
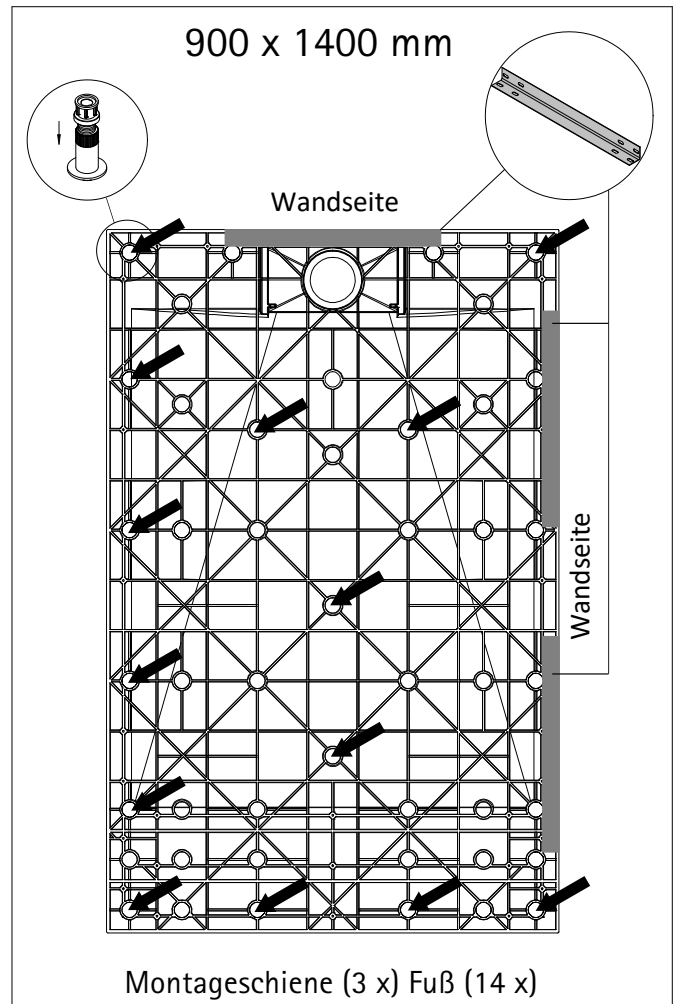
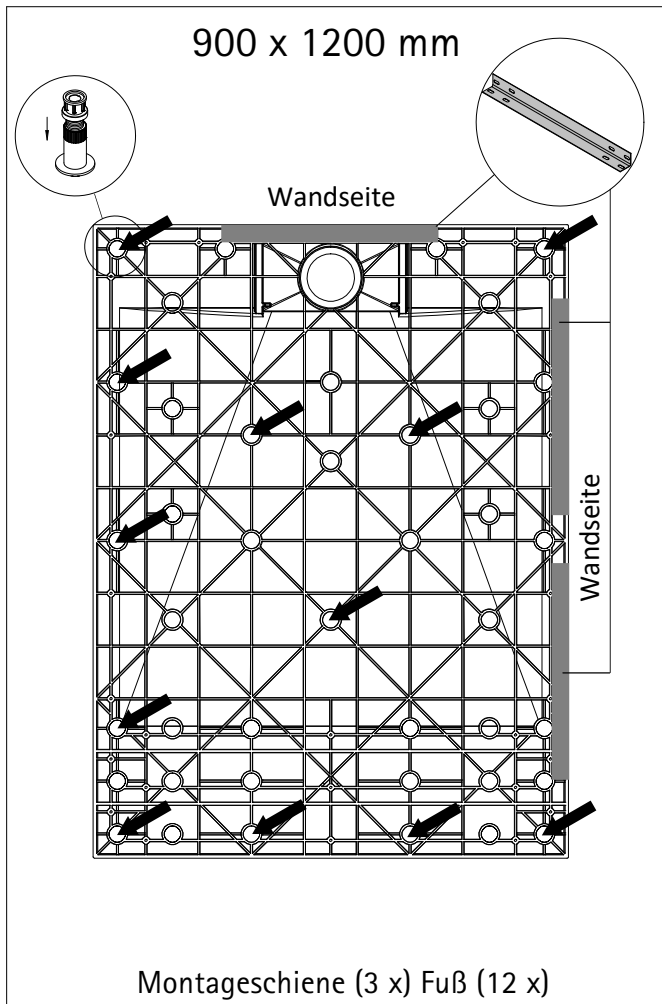


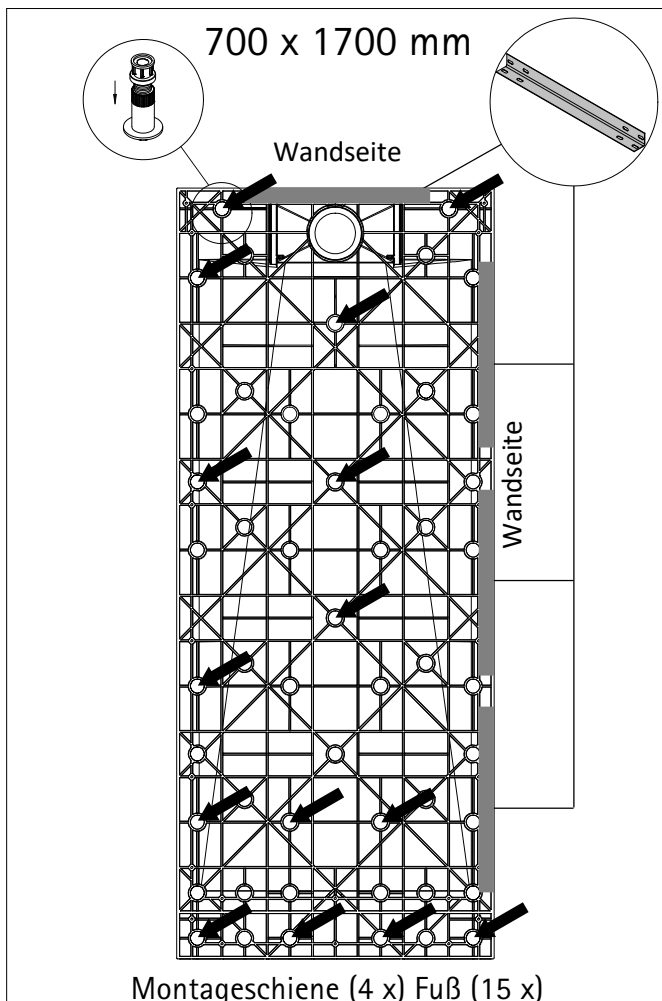
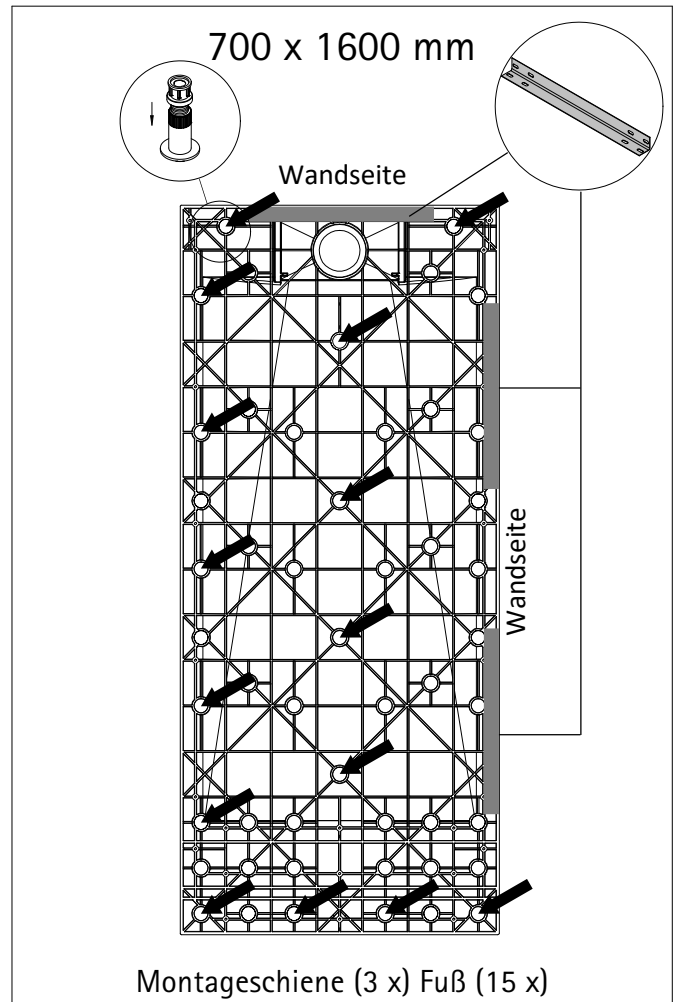
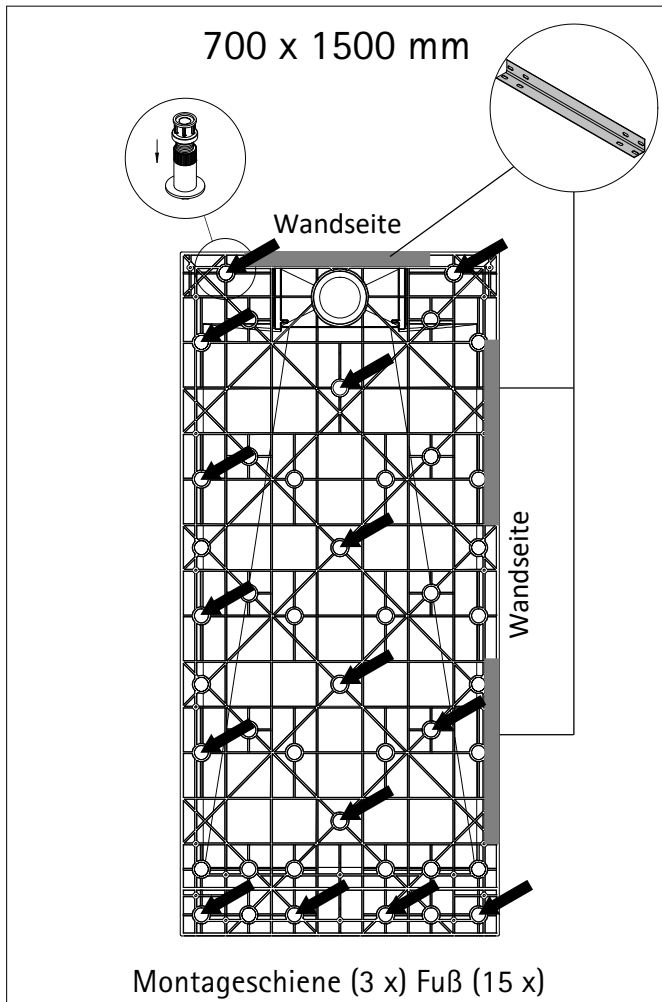
Montageschiene (3 x) Fuß (13 x)

800 x 1600 mm



Montageschiene (3 x) Fuß (15 x)





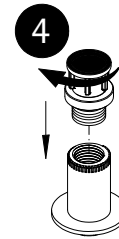
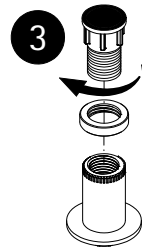
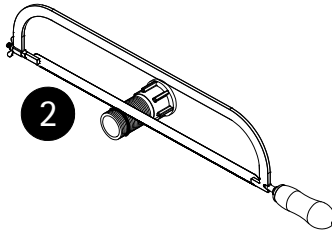
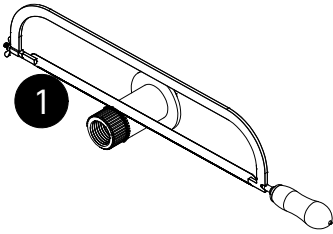
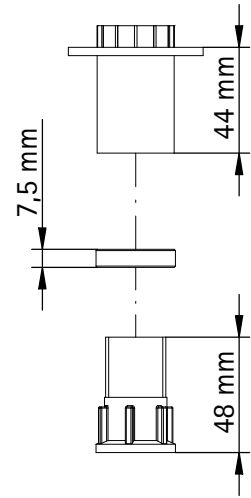
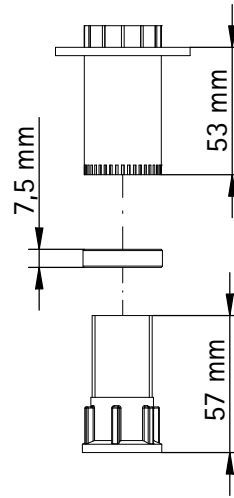
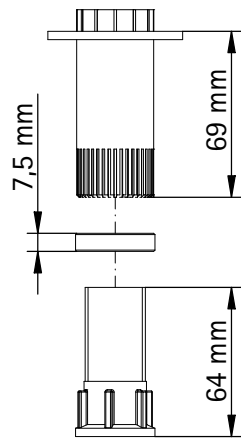
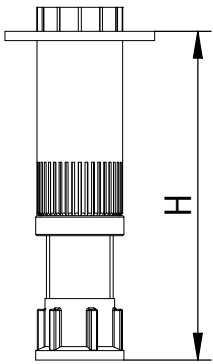
700 x 1500 mm	15 x	3 x
700 x 1600 mm	15 x	3 x
700 x 1700 mm	15 x	4 x
800 x 800 mm	10 x	2 x
800 x 900 mm	10 x	2 x
800 x 1000 mm	12 x	2 x
800 x 1200 mm	13 x	3 x
800 x 1400 mm	13 x	3 x
800 x 1600 mm	15 x	3 x
900 x 900 mm	10 x	2 x
900 x 1000 mm	12 x	2 x
900 x 1200 mm	12 x	3 x
900 x 1400 mm	14 x	3 x
900 x 1600 mm	15 x	3 x

Info

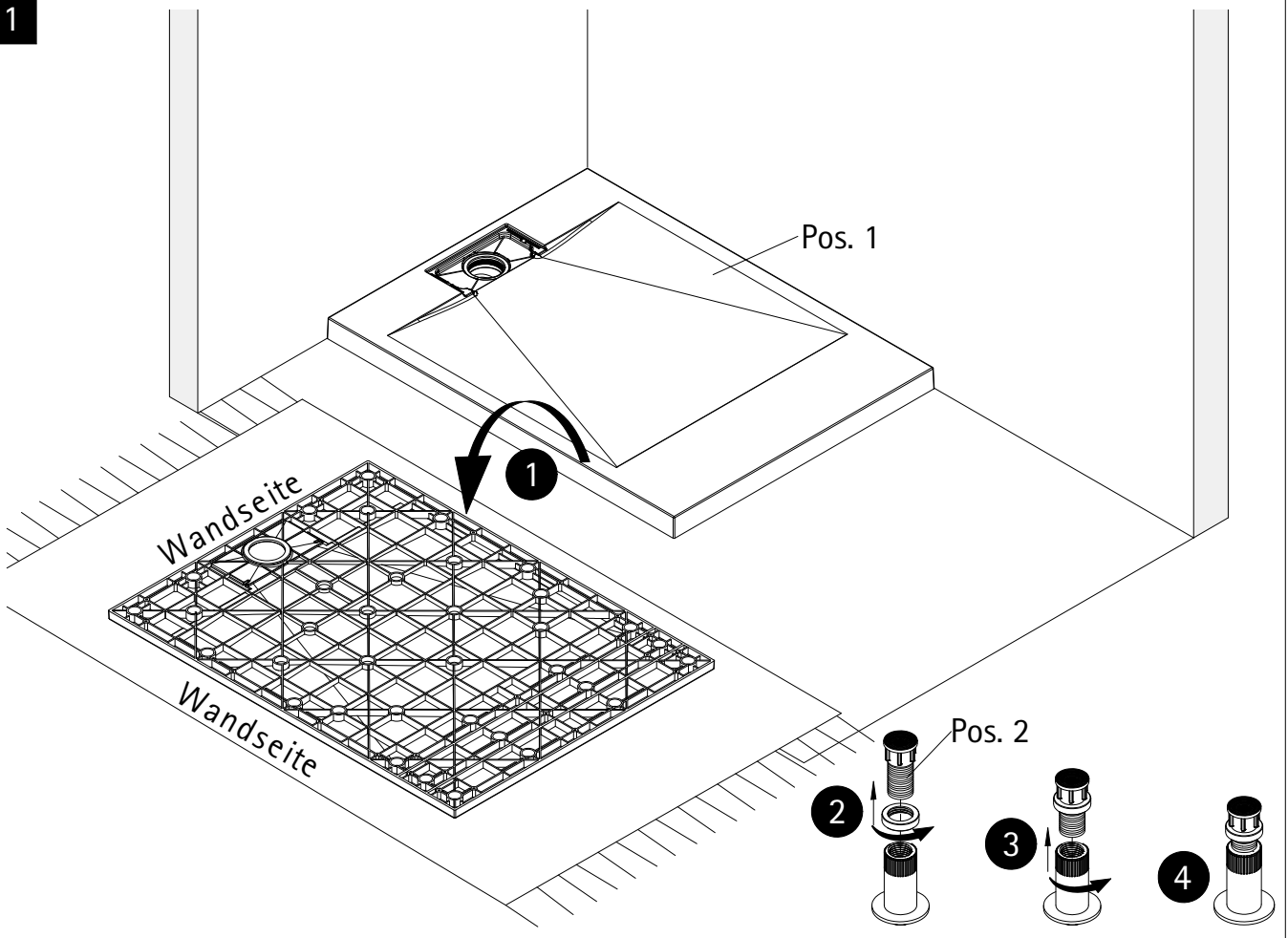
de (ungekürzt) H= 102 - 126 mm
en (unshortened) H= 102 - 126 mm
fr (non raccourci) H= 102 - 126 mm
nl (onverkort) H= 102 - 126 mm

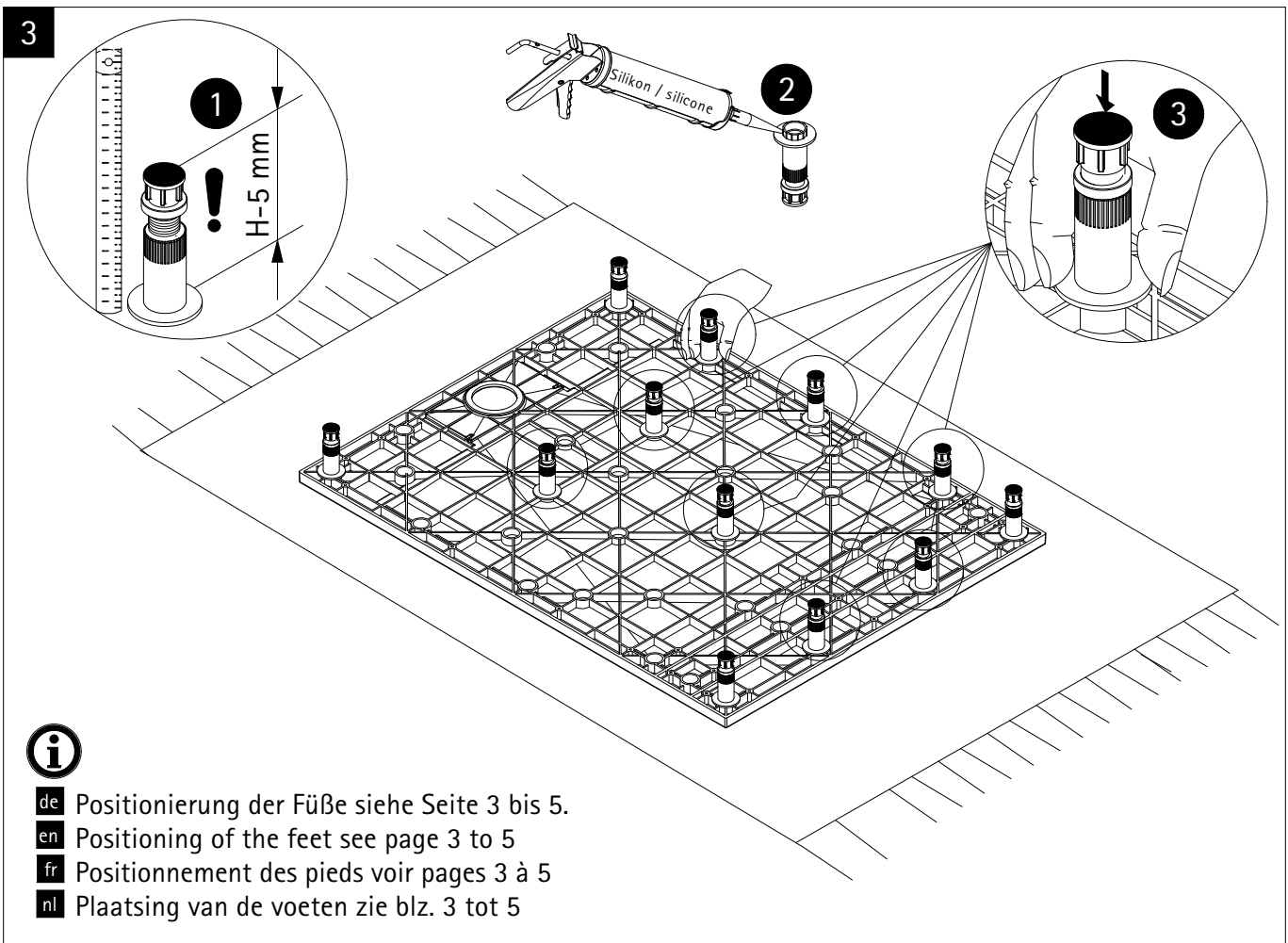
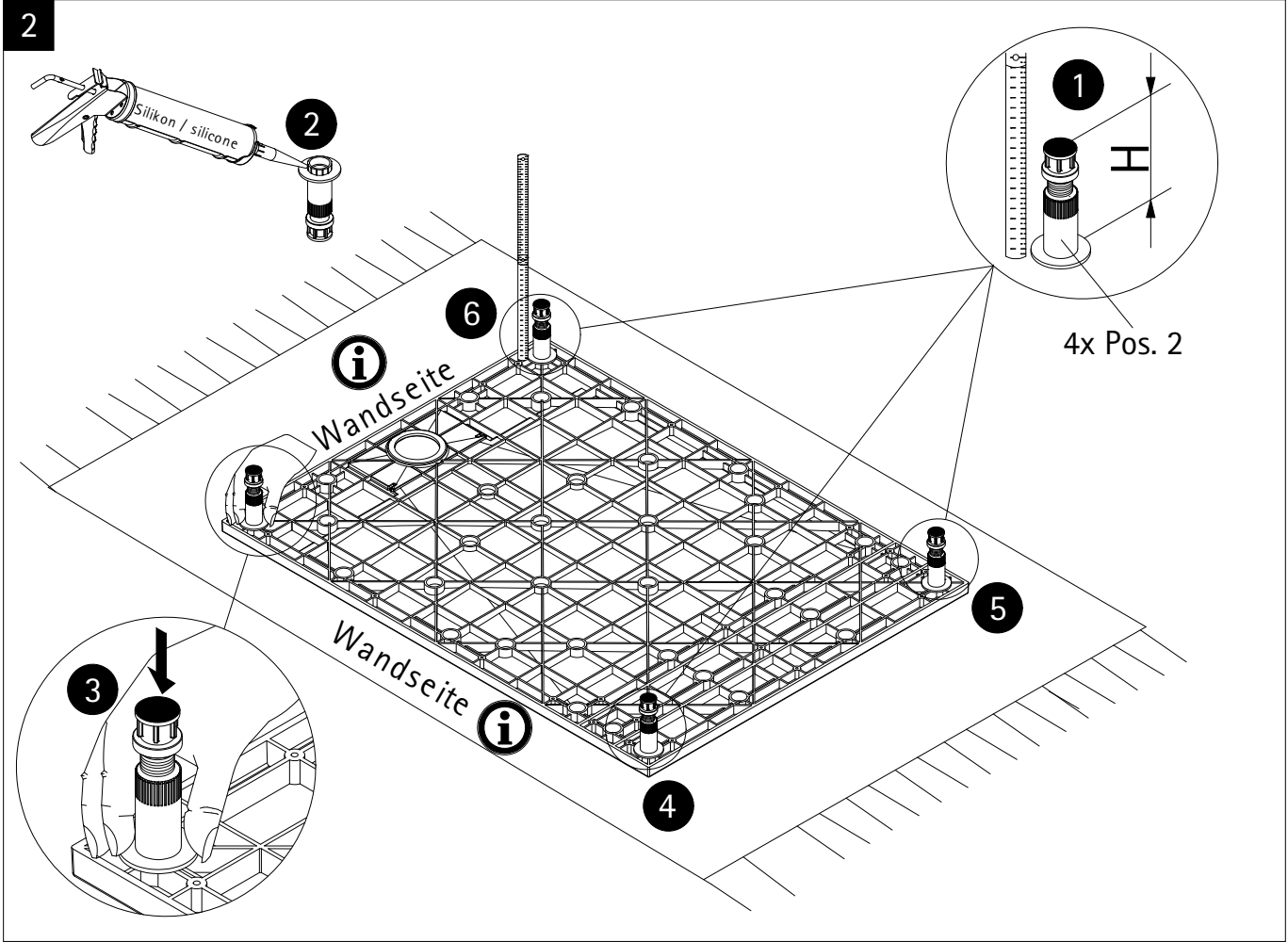
de (gekürzt) H= 85 - 102 mm
en (shortened) H= 85 - 102 mm
fr (raccourci) H= 85 - 102 mm
nl (verkort) H= 85 - 102 mm

de (gekürzt) H= 76 - 85 mm
en (shortened) H= 76 - 85 mm
fr (raccourci) H= 76 - 85 mm
nl (verkort) H= 76 - 85 mm

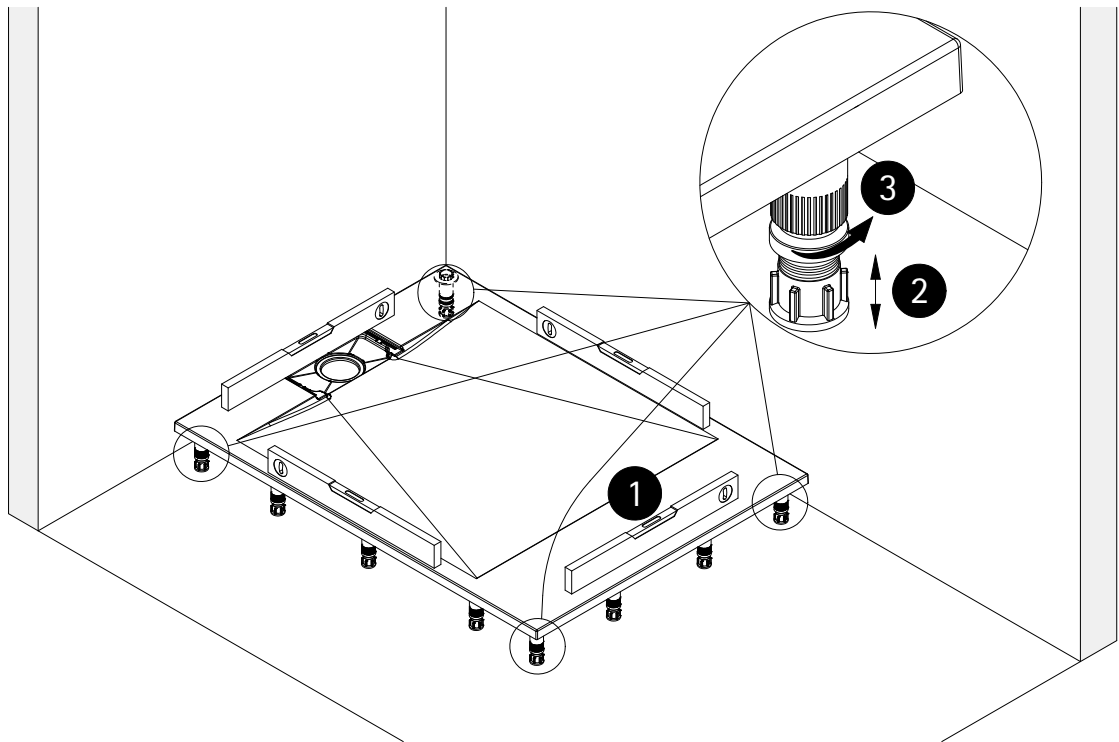


1

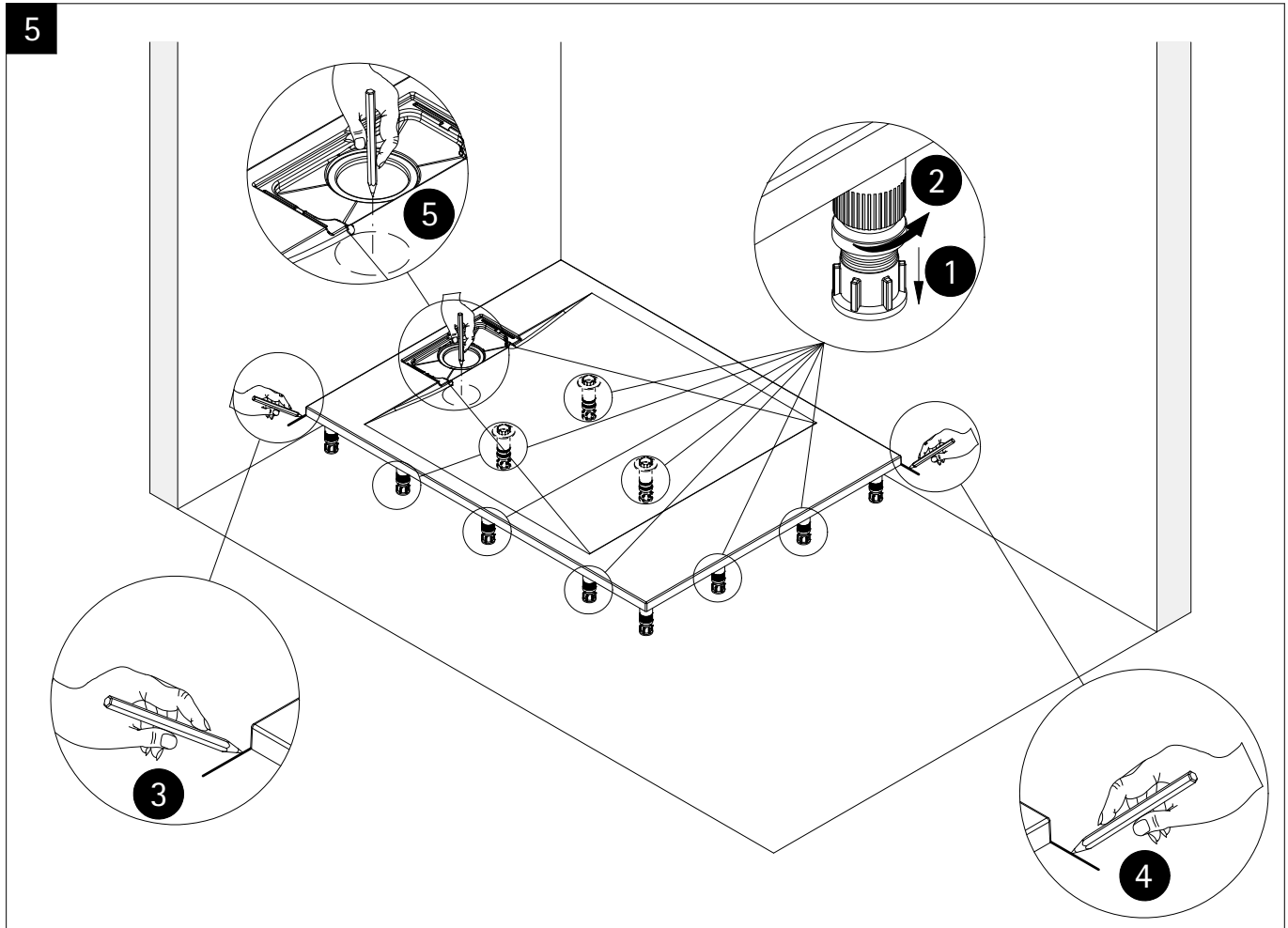


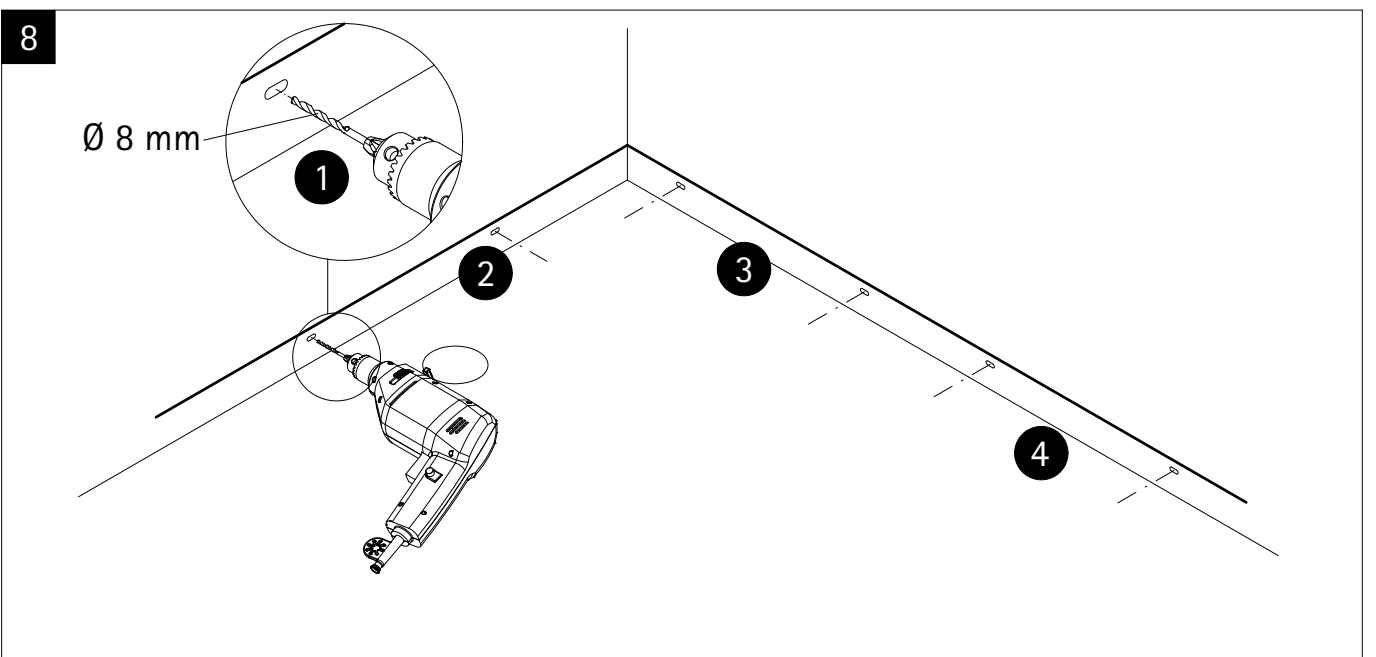
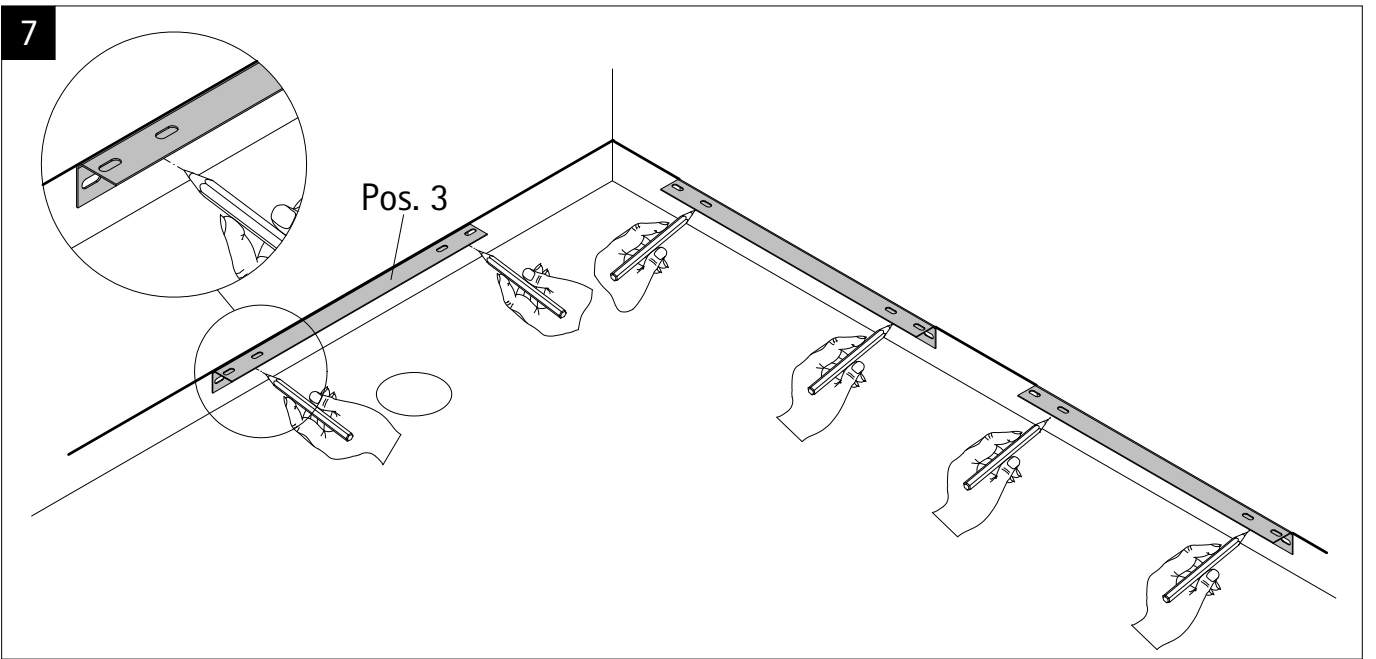
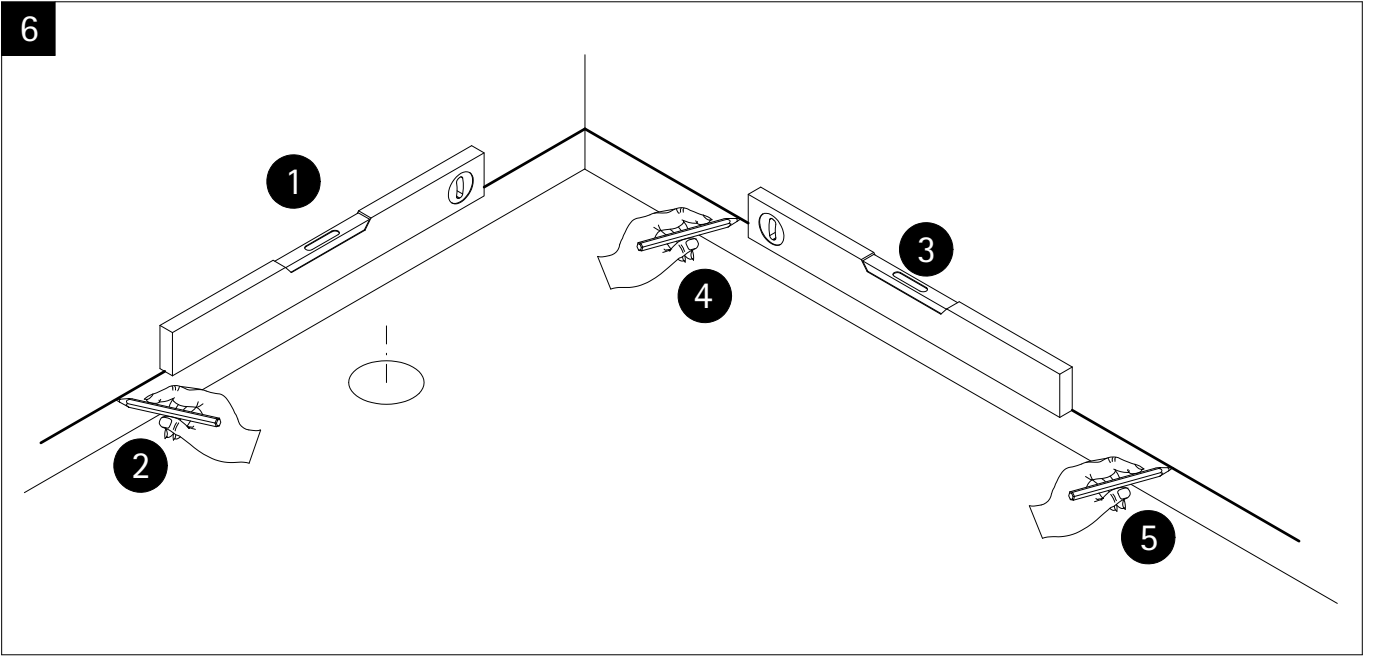


4

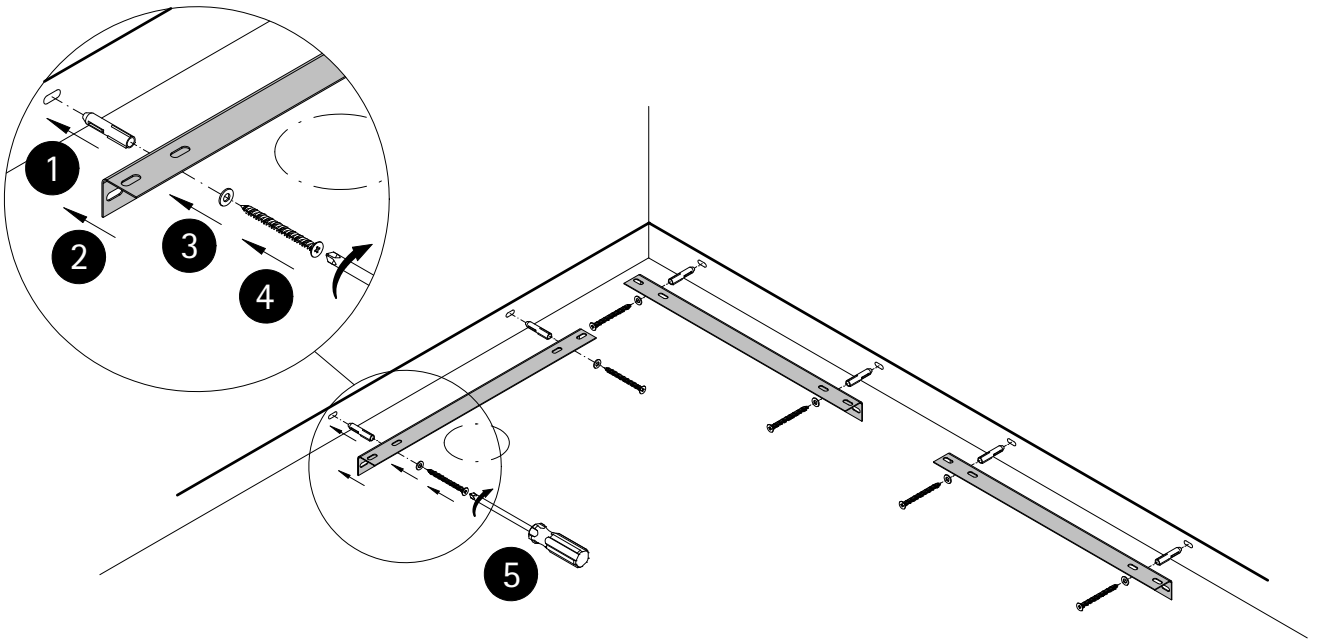


5

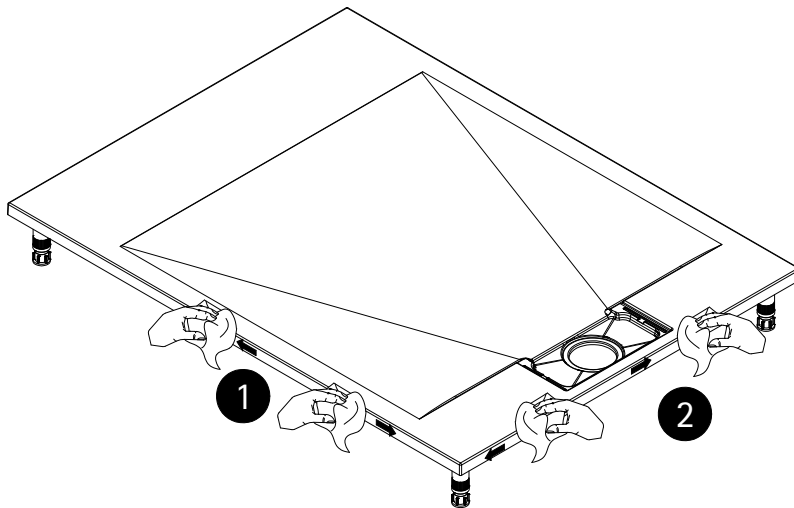




9



10

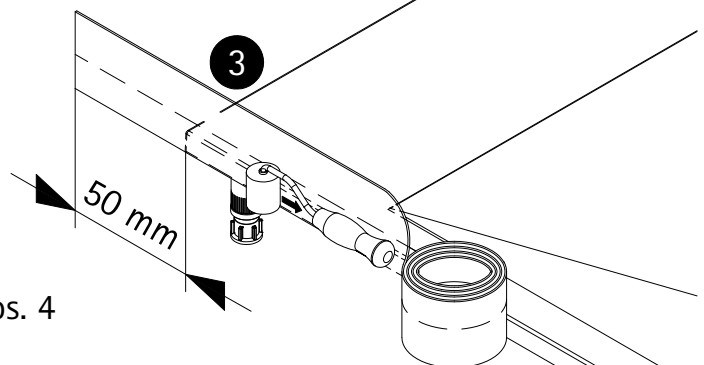


optional, en option, optioneel

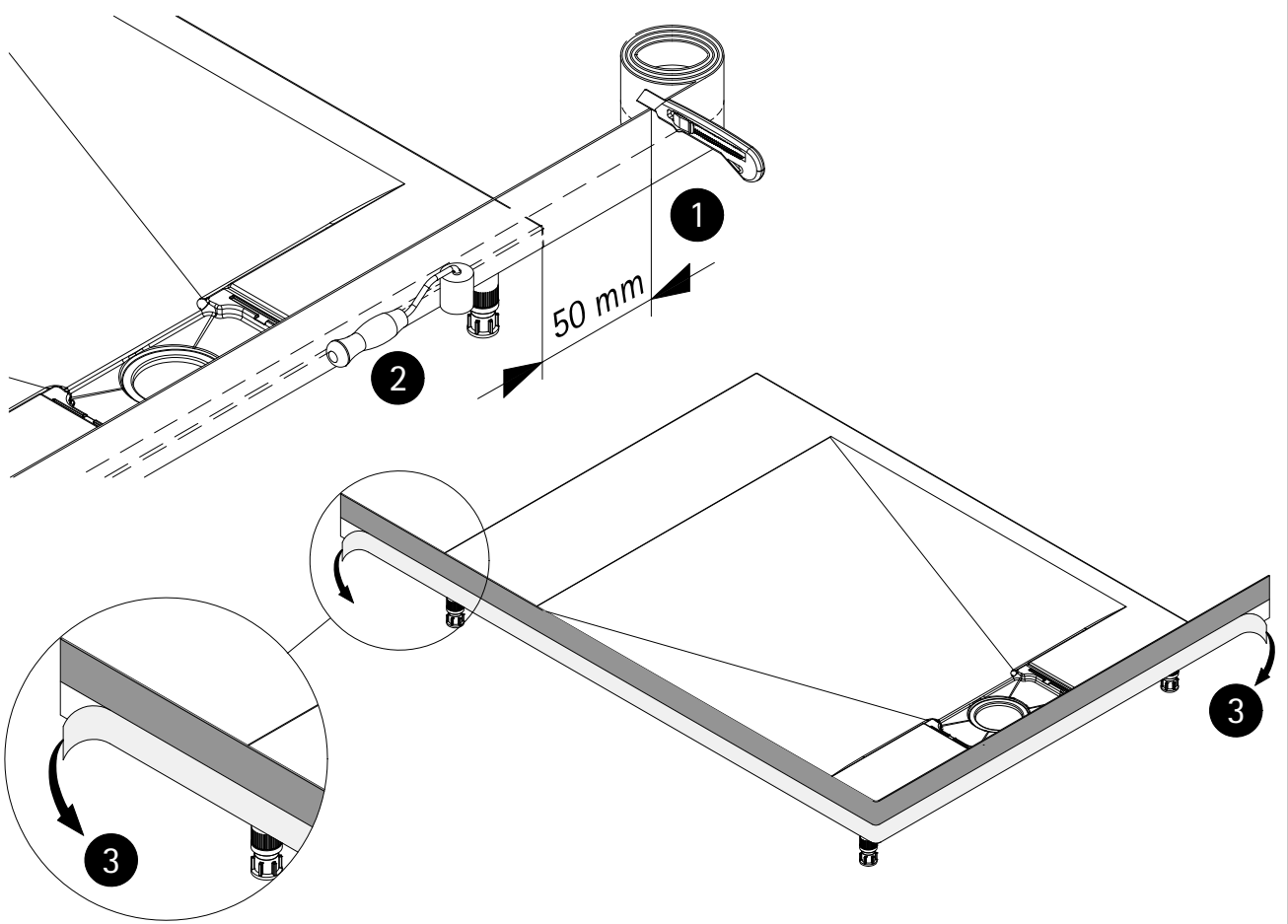
AquaProof-Dichtset



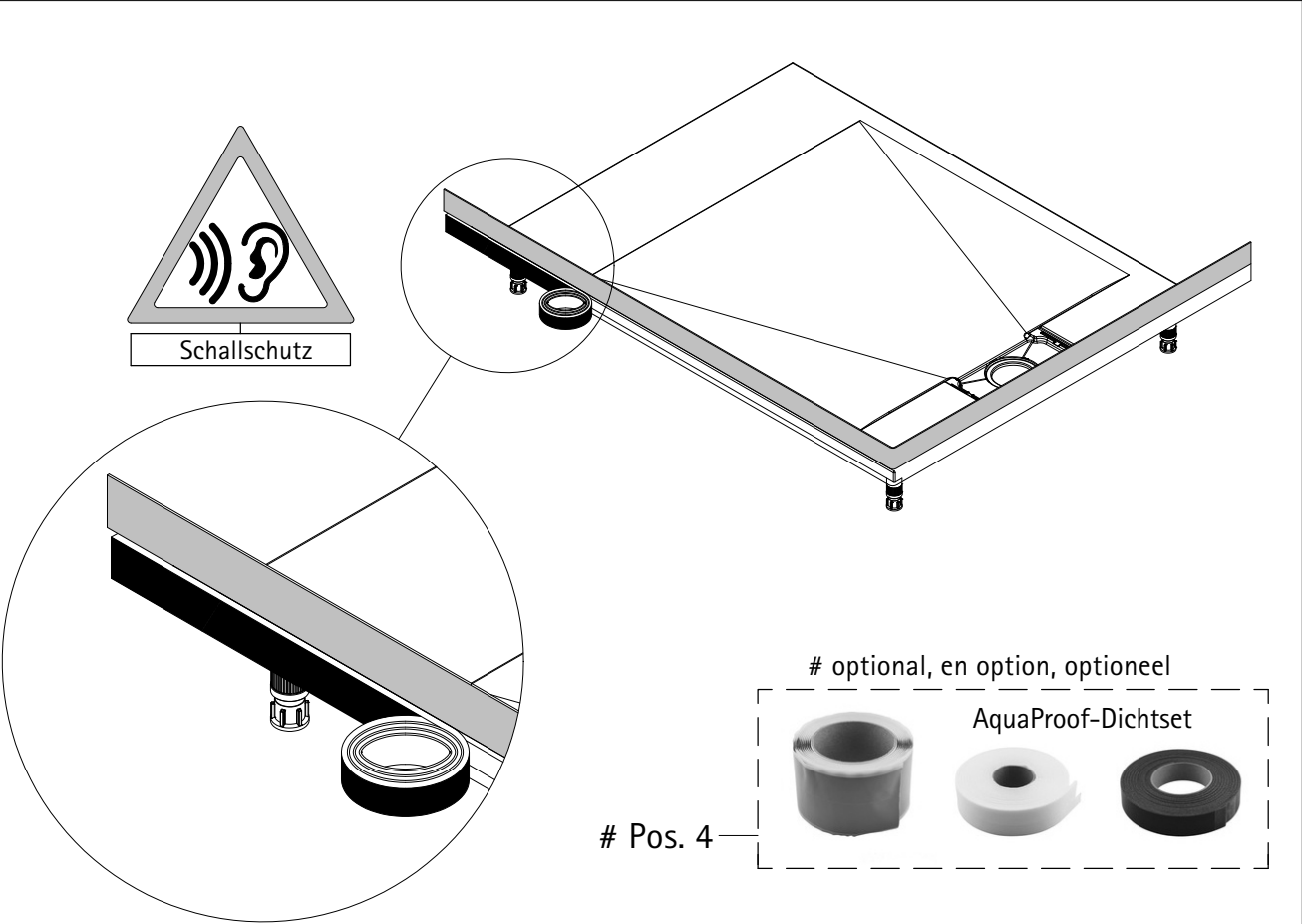
Pos. 4



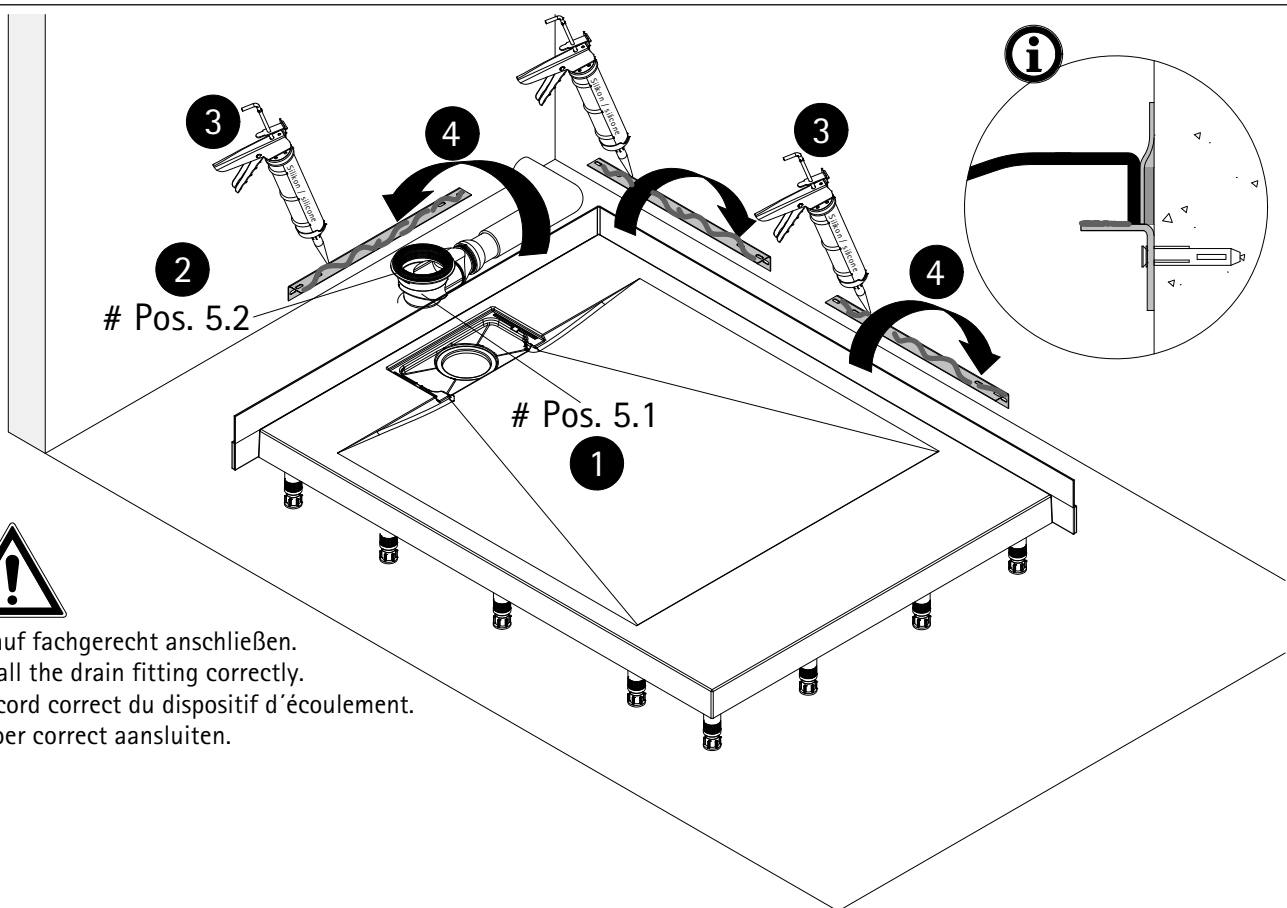
11



12



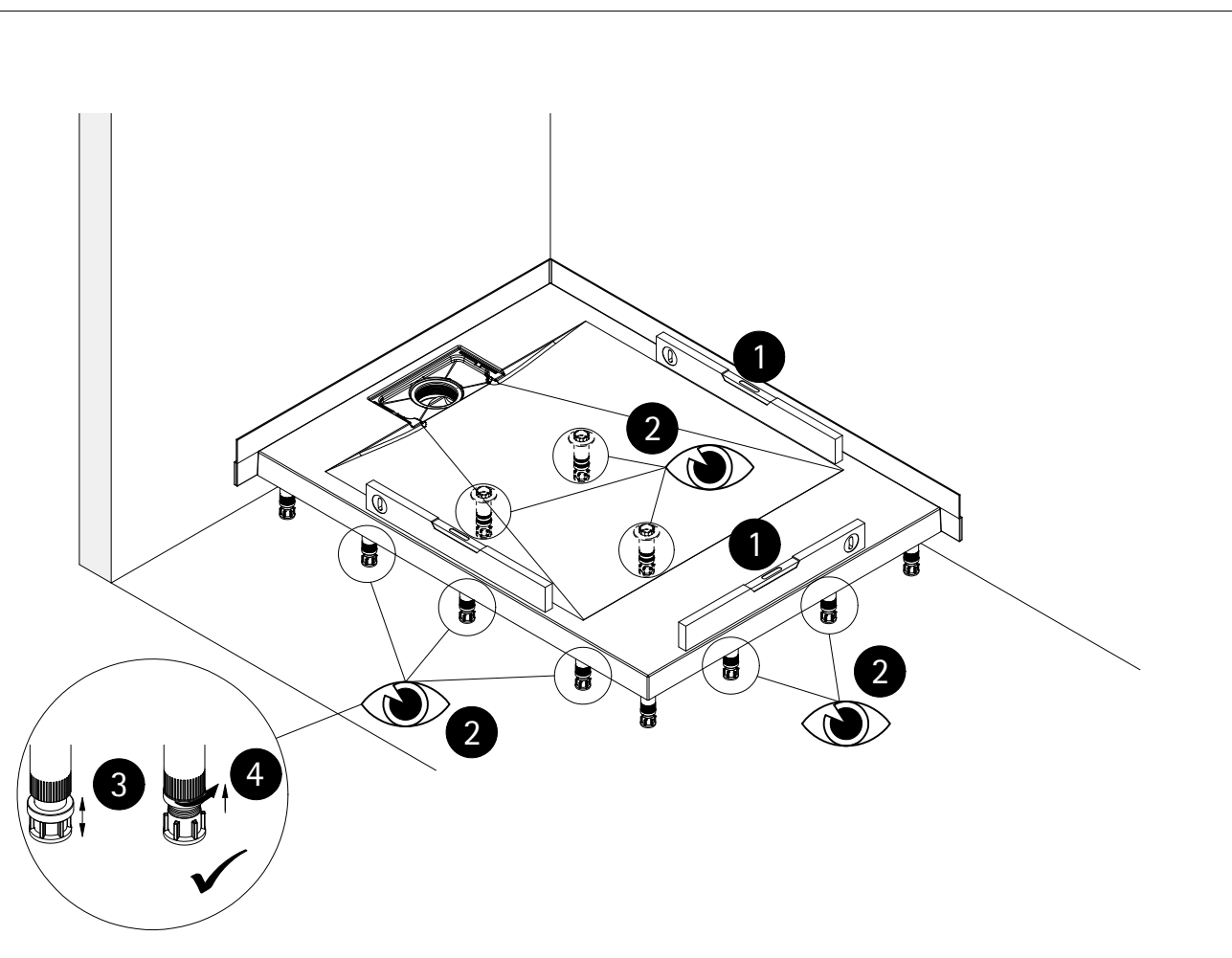
13



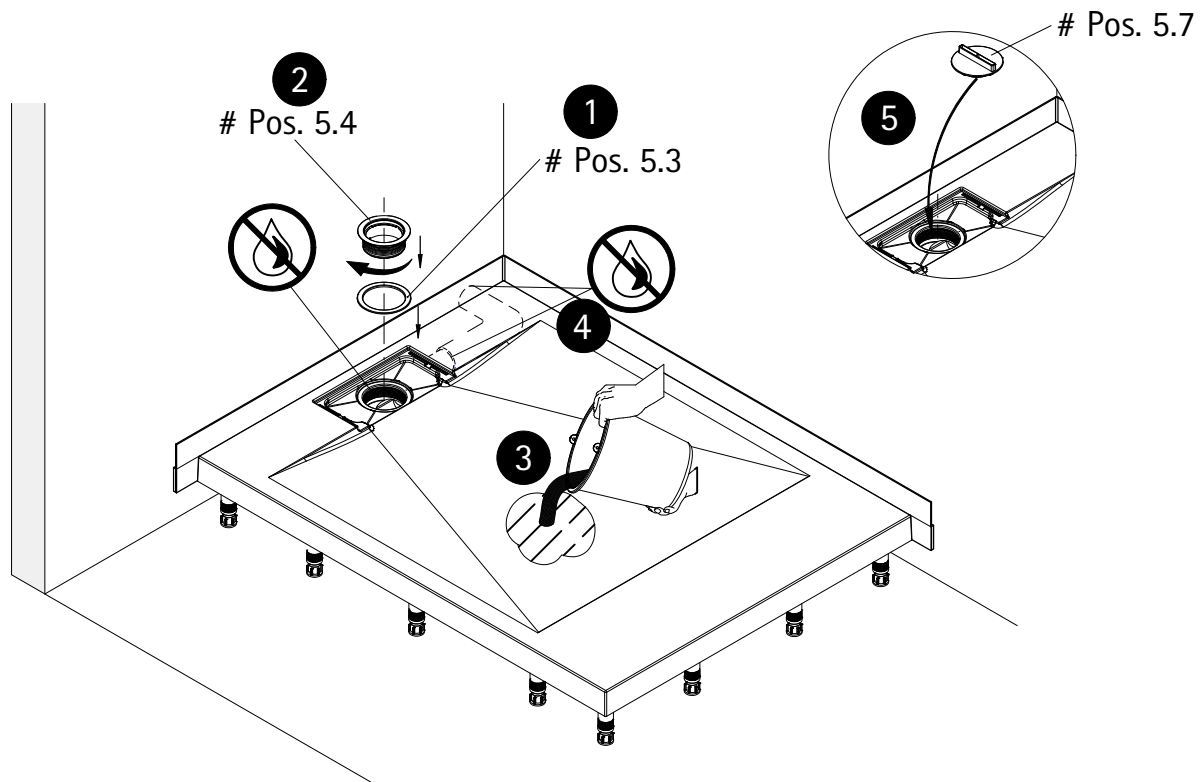
Ablauf fachgerecht anschließen.
 Install the drain fitting correctly.
 Raccord correct du dispositif d'écoulement.
 Afvoer correct aansluiten.

Optional lieferbar, optionally available, disponible en option, optioneel leverbaar

14



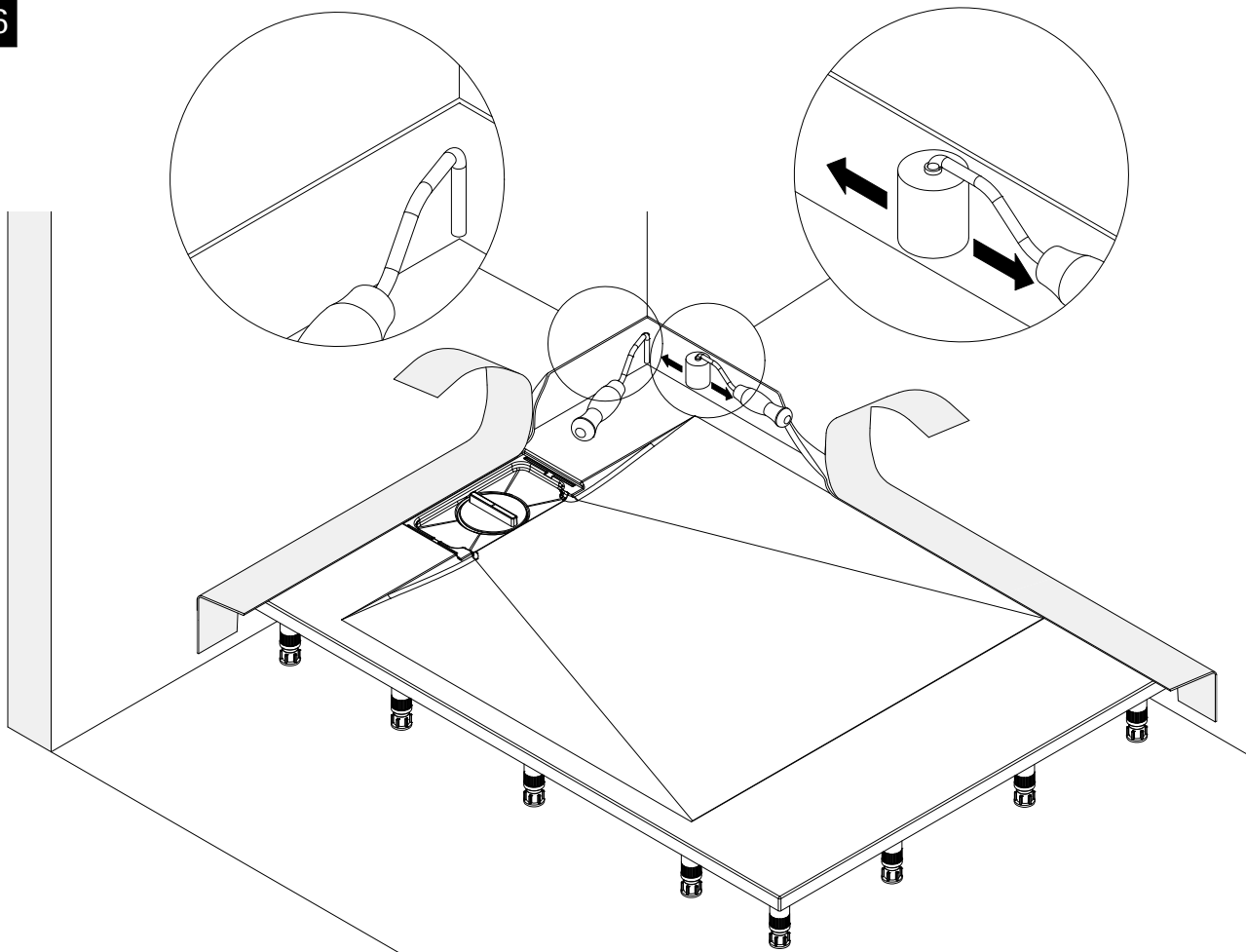
15



6

- de Füße mit Silikon am Boden fixieren!
- en Attach the feet to the floor with silicone!
- fr Fixez les pieds au sol avec du silicone!
- nl Bevestig de voeten aan de vloer met siliconen!

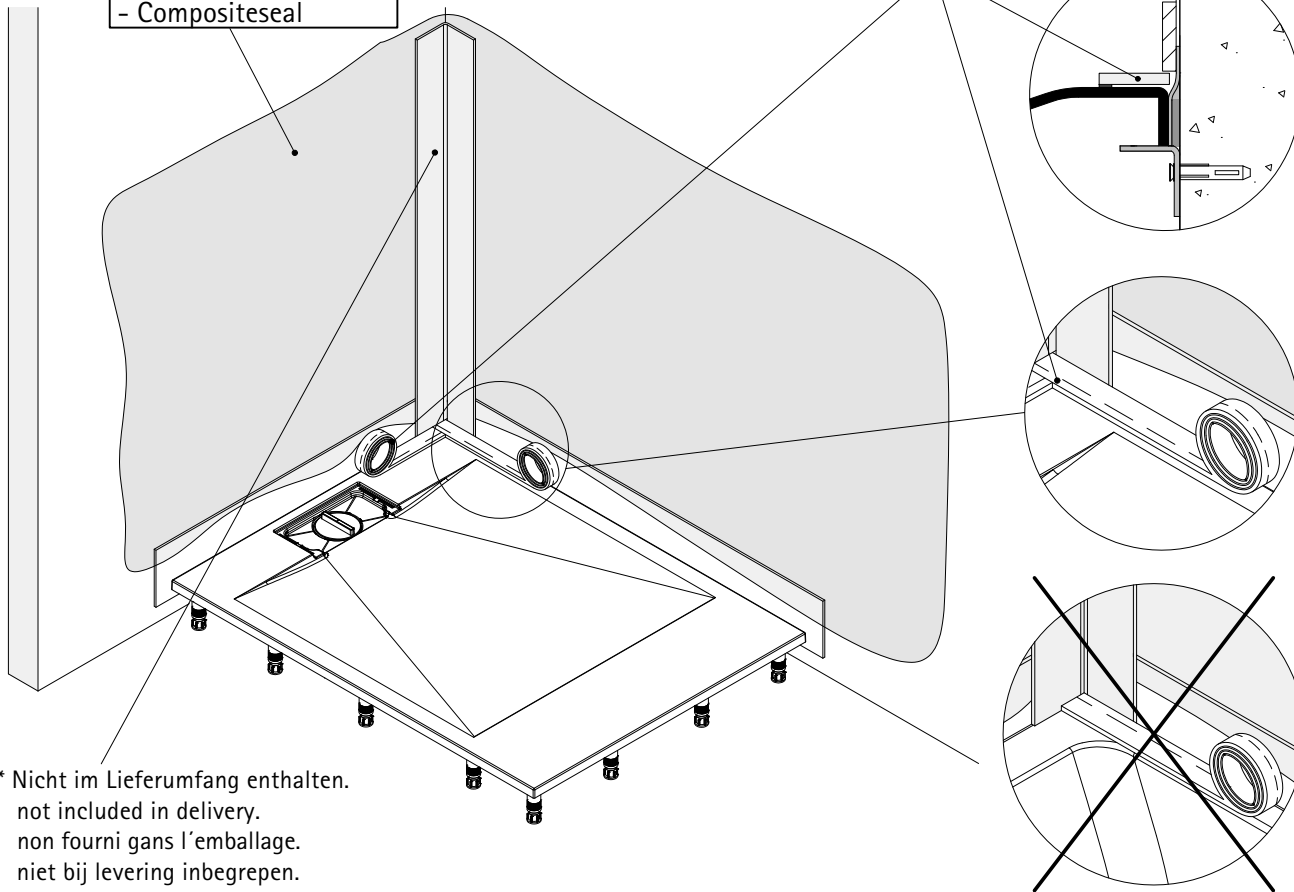
16



17

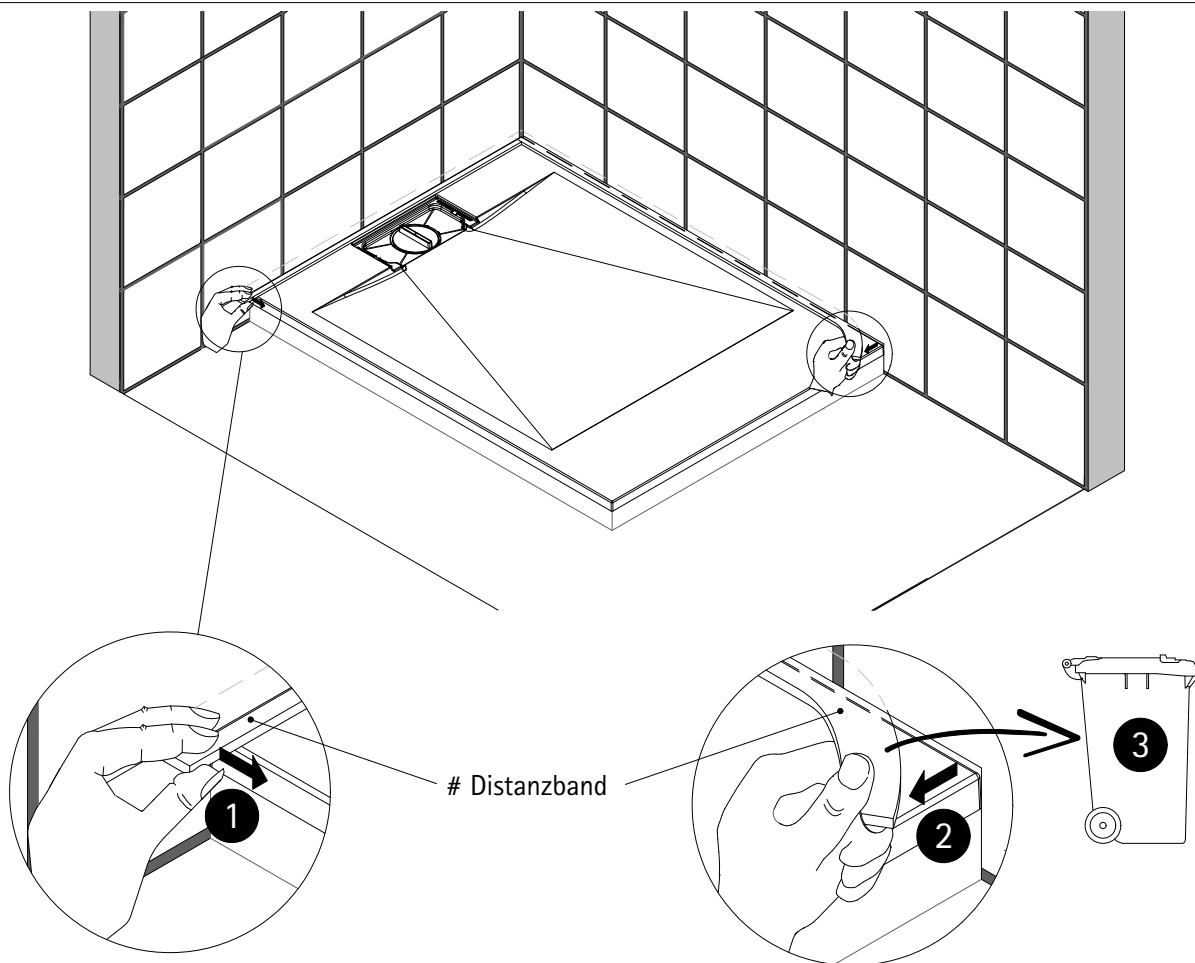
- Verbundabdichtung
- Compositesial

Distanzband

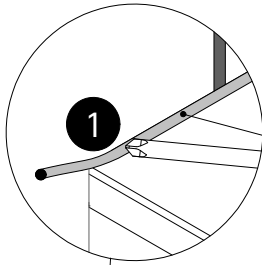


* Nicht im Lieferumfang enthalten.
not included in delivery.
non fourni gans l'emballage.
niet bij levering inbegrepen.

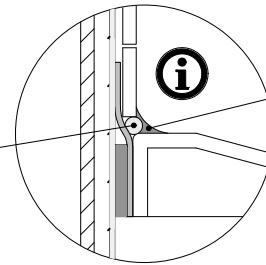
18



19



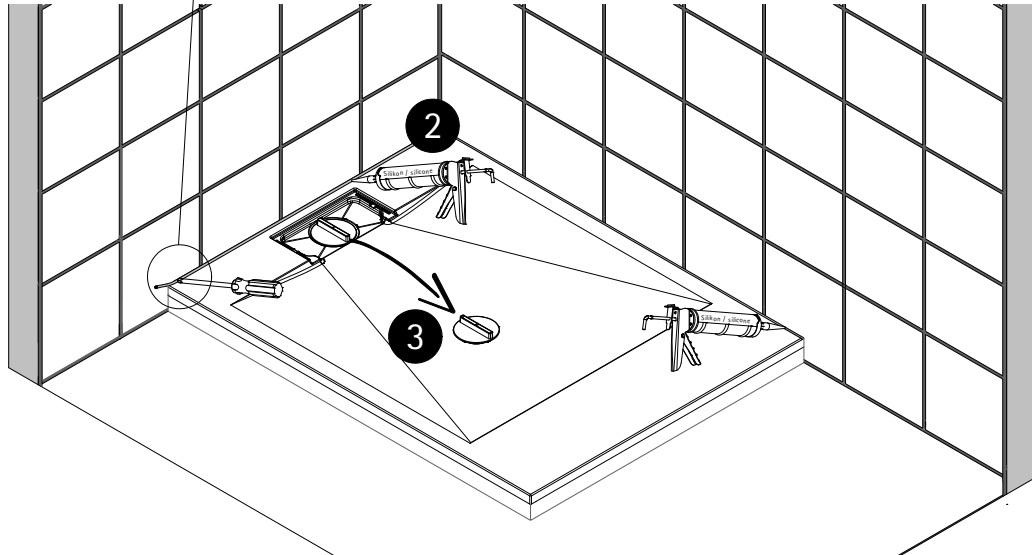
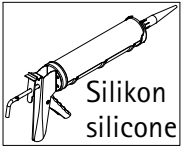
* Nicht im Lieferumfang enthalten.
not included in delivery.
non fourni gans l'emballage.
niet bij levering inbegrepen.



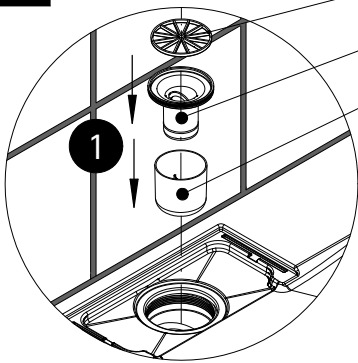
Silikon
silicone



- de** Dichtschnur anbringen.
- en** Insert sealing cord.
- fr** Mettez en place le cordon d'étanchéité.
- nl** Breng afdichtingskoord ann.



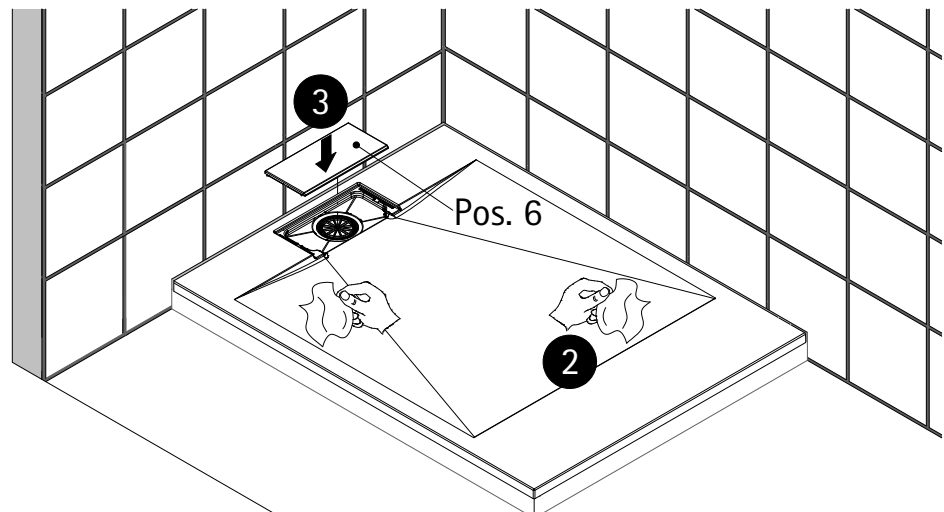
20



- # Pos. 5.8
- # Pos. 5.6
- # Pos. 5.5

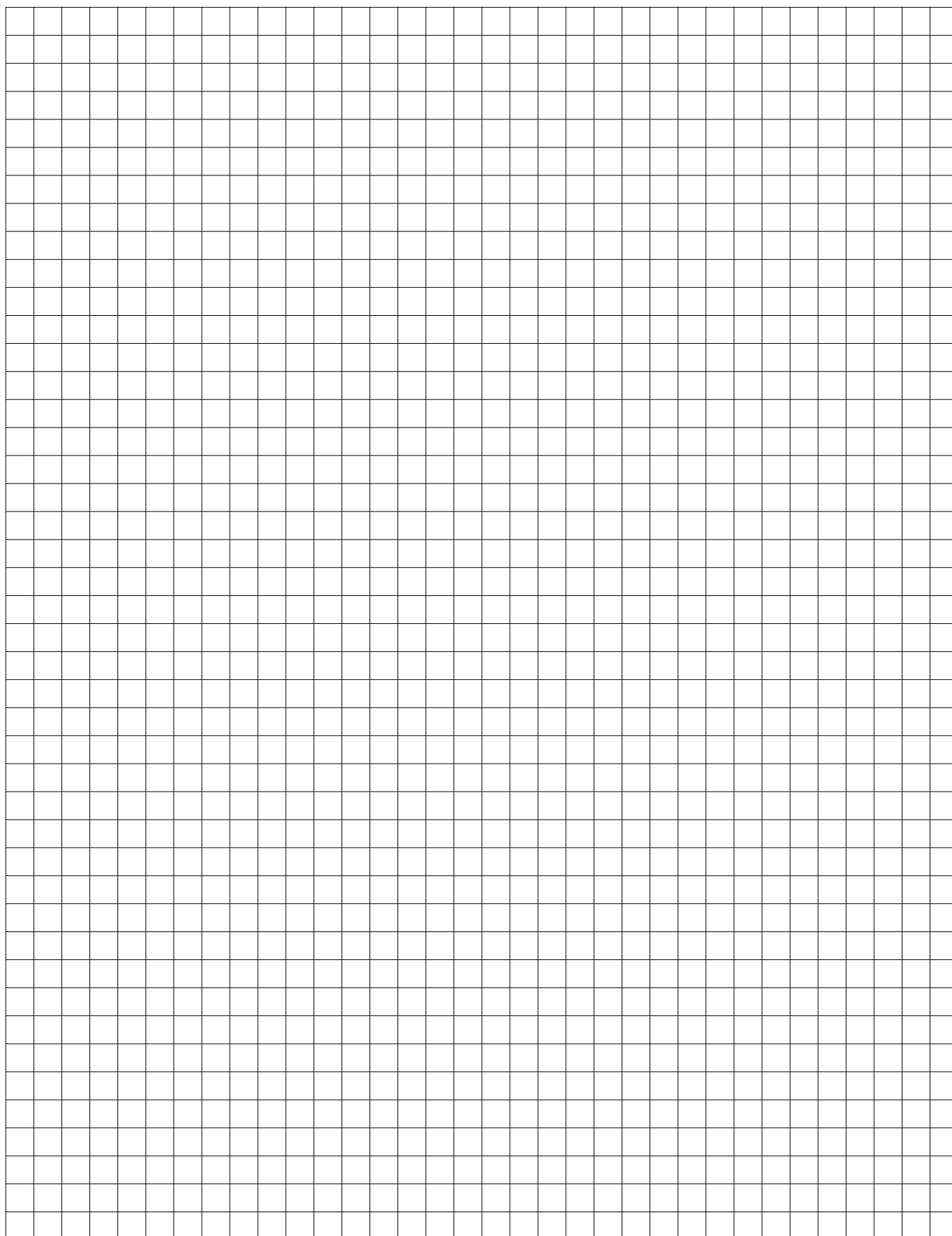


- de** Vor Erstbenutzung reinigen
- en** Clean before first use
- fr** Veuillez nettoyer avant la première utilisation
- nl** Vóór het eerste gebruik a.u.b. reinigen

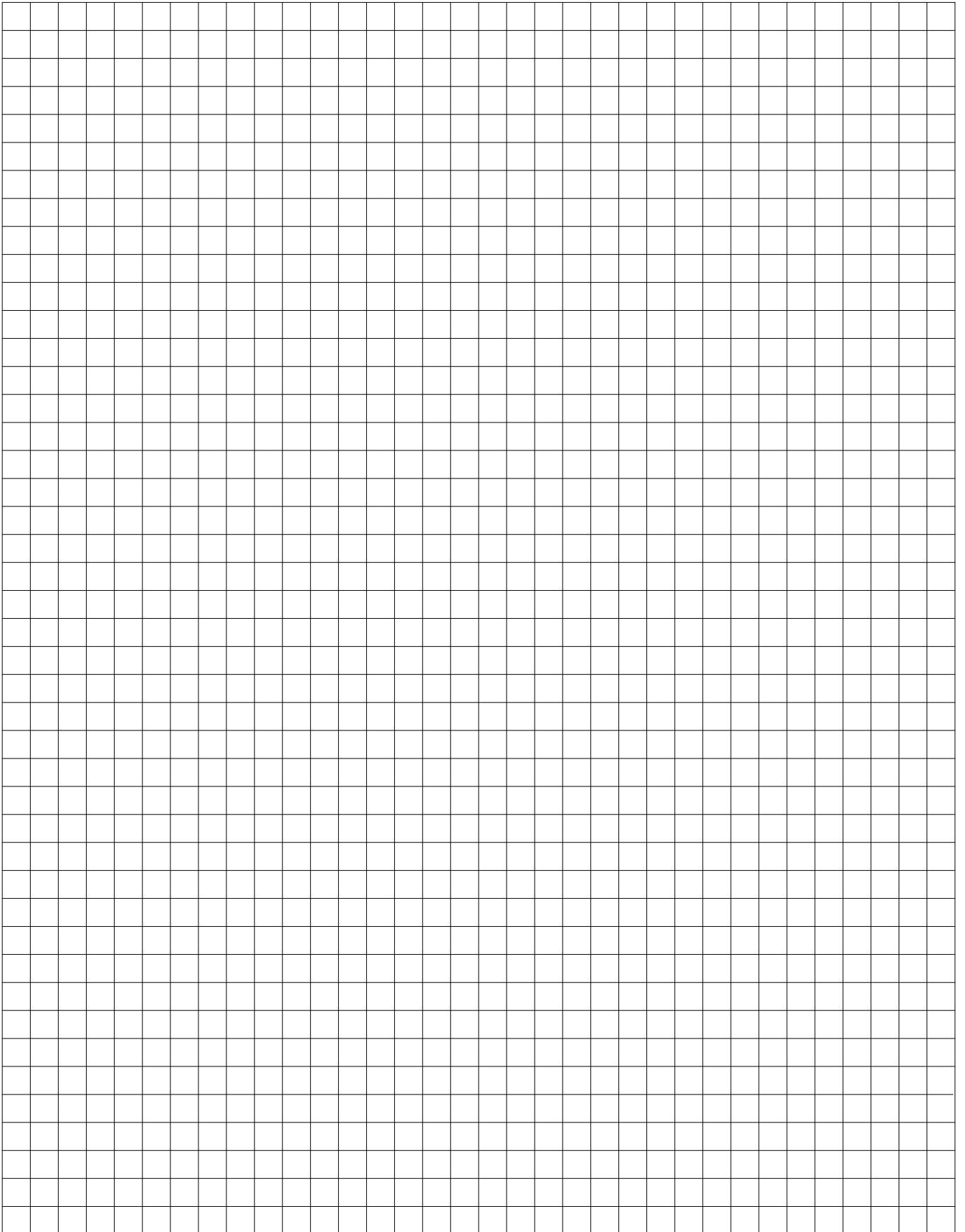


- de** Regelmäßige Reinigung im Ablaufbereich ist notwendig.
- en** Regular cleaning in the drain area under the drain cover is recommended!
- fr** Un nettoyage régulier dans la zone d'écoulement sous le couvercle d'écoulement est recommandé!
- nl** Regelmatige reiniging van het afvoergebied onder het putdeksel wordt aanbevolen!

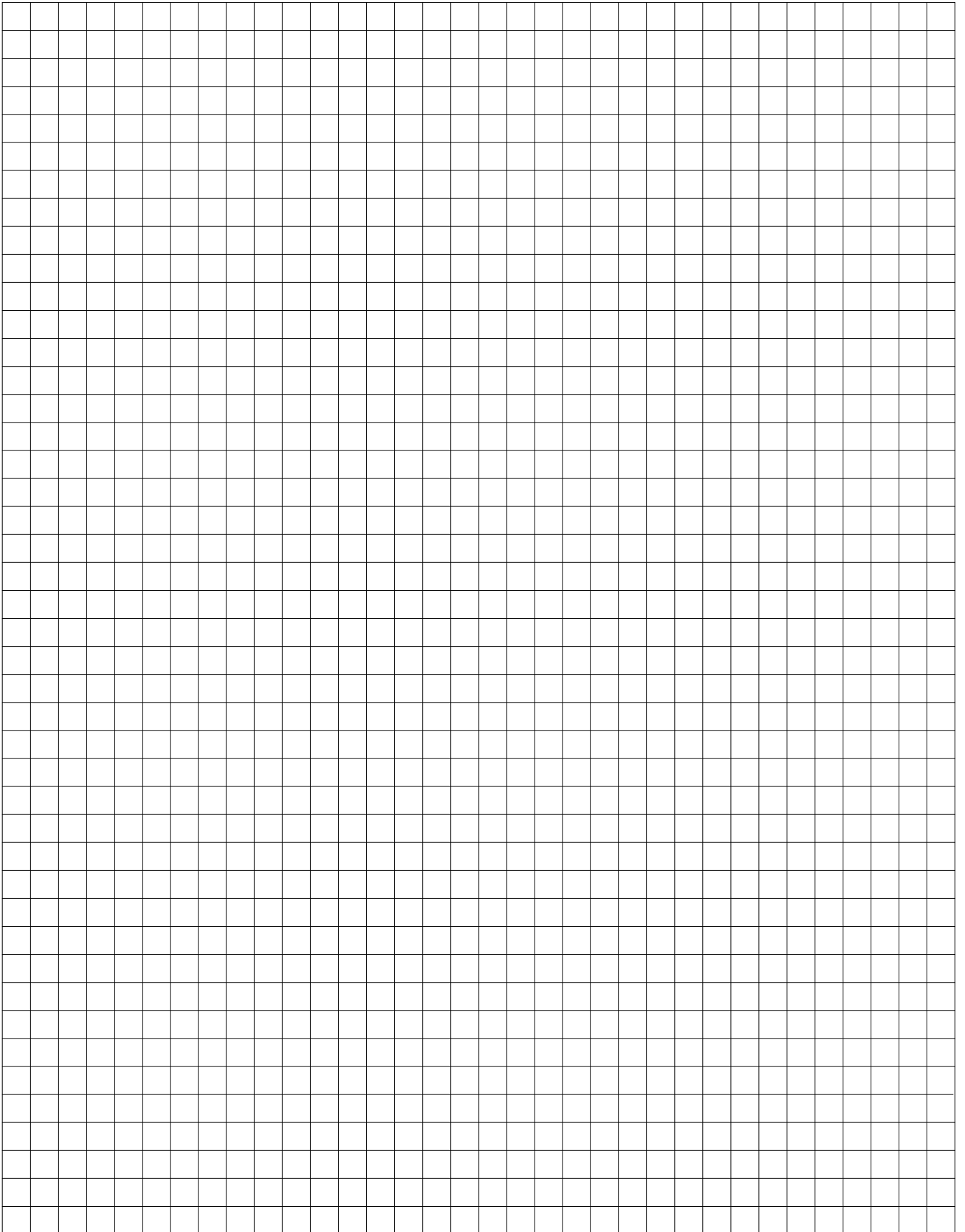
Notizen, notes, notities



Notizen, notes, notities



Notizen, notes, notities



Prüfnummer / Inspection number / Numéro de contrôle / Testnummer



Ersatzteilbestellung / spare parts order
commande de pièces détachées / Bestelling van onderdelen:
Fax 02962 / 972-4260



Technische Hilfe / technical help / l'aide technique / technologische ondersteuning
Telefon 02962 / 972-40



E-Mail:
ersatzteile@duschservice.de



Duschservice
Zum Hohlen Morgen 22
59939 Olsberg
Deutschland / Germany / Allemagne / Duitsland



0000841930000000000000000000