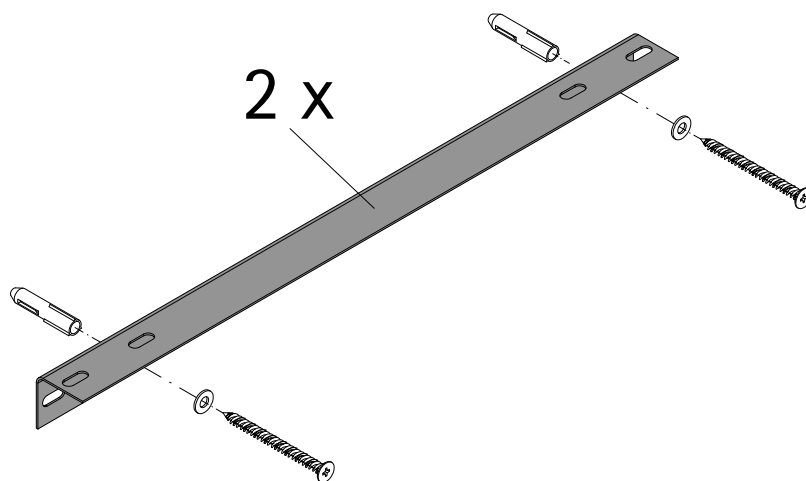
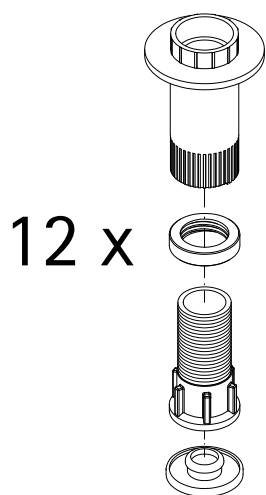
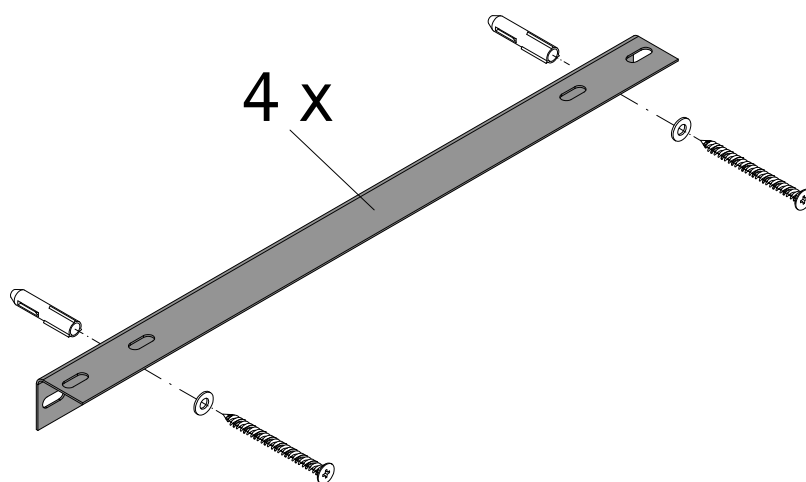
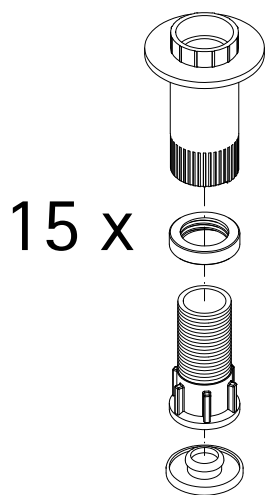


- Montageanleitung
- Assembly instructions
- Notice de montage
- Montagehandleiding

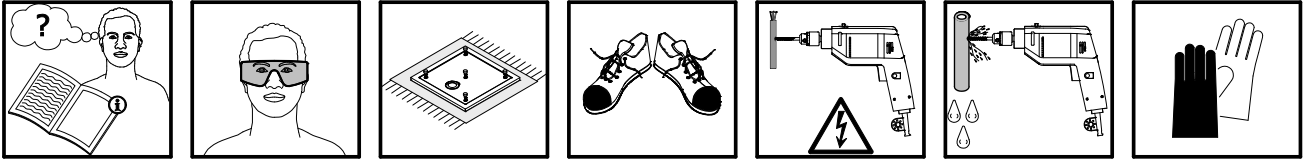
D5649



D5650



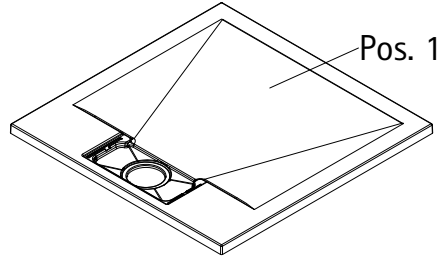
Sicherheitshinweise, Safty in structions, Consignes de sécurité, Veiligheidsaanwijzingen



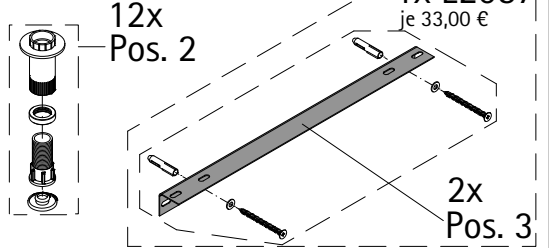
Benötigtes Werkzeug, Tool needed, outillage nécessaire, Benodigd gereedschap



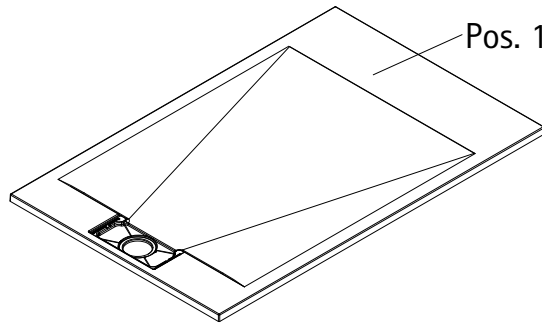
800 x 800 x 32 mm  
 800 x 900 x 32 mm  
 800 x 1000 x 32 mm  
 900 x 900 x 32 mm  
 900 x 1000 x 32 mm



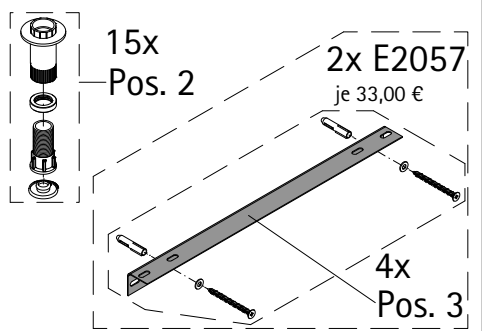
D5649



800 x 1200 x 32 mm  
 800 x 1400 x 32 mm  
 800 x 1600 x 32 mm  
 900 x 1200 x 32 mm  
 900 x 1400 x 32 mm  
 900 x 1600 x 32 mm



D5650



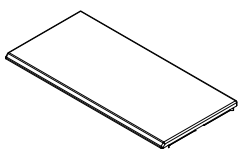
# optional, en option, optioneel

# 599994 Aquaproof-Dichtset  
 84,00 €



# Pos. 4

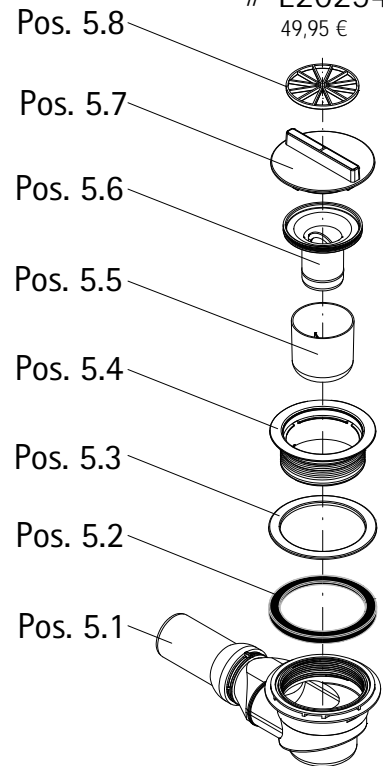
E20210-1  
 34,95 €



Pos. 6

# Pos. 5

# E20254  
 49,95 €



**Info**

de  
en  
fr  
nl

Positionierung der Stützfüße und Wandwinkel.

Positioning of the supporting feet and wall brackets.

Positionnement des pieds de support et des équerres murales.

Plaatsing van desteunvoeten en muurbeugels.

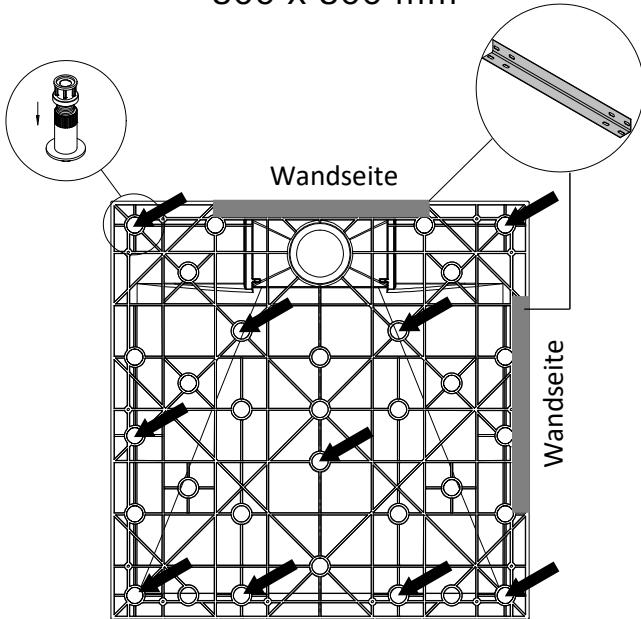
Montageschiene



Position Fuß

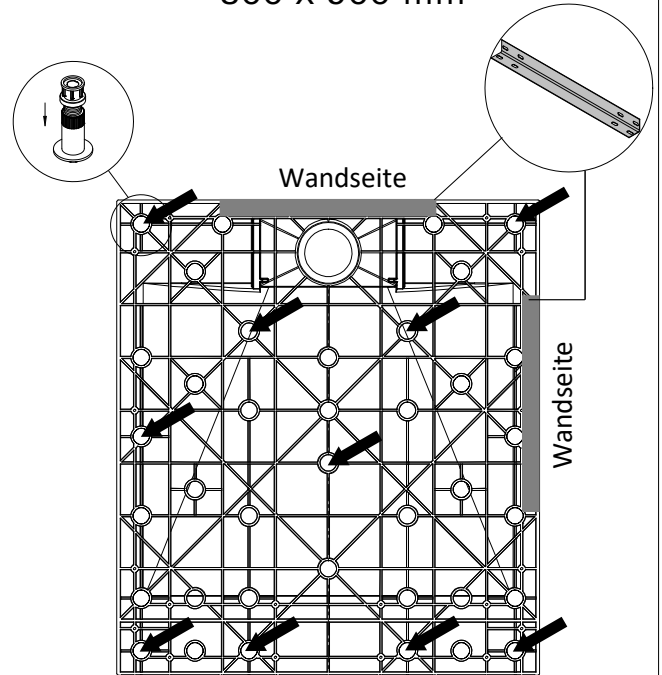


800 x 800 mm



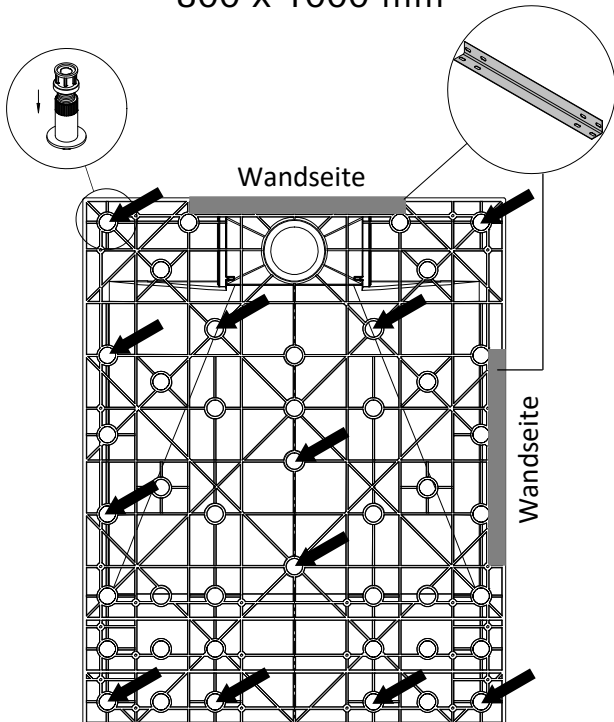
Montageschiene (2 x) Fuß (10 x)

800 x 900 mm



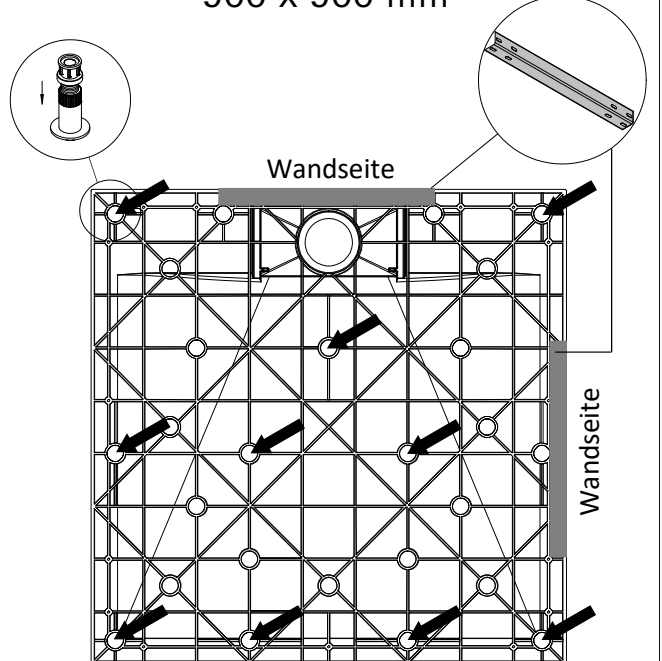
Montageschiene (2 x) Fuß (10 x)

800 x 1000 mm



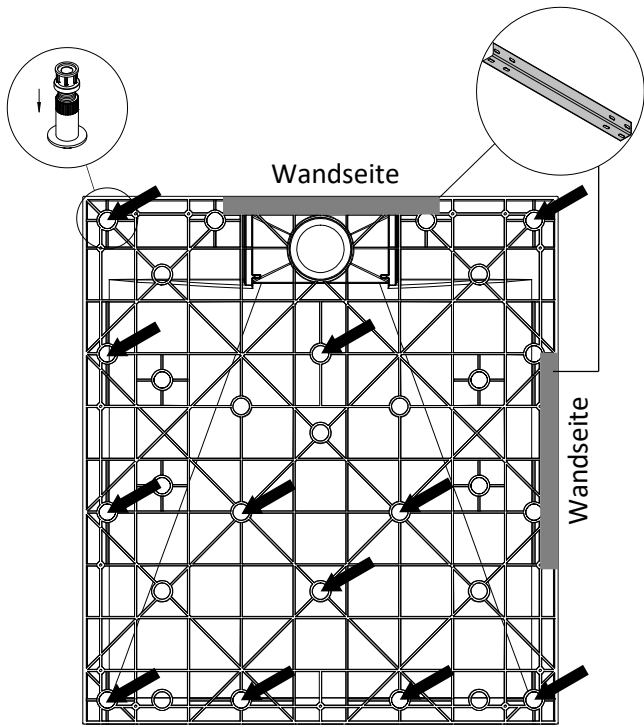
Montageschiene (2 x) Fuß (12 x)

900 x 900 mm



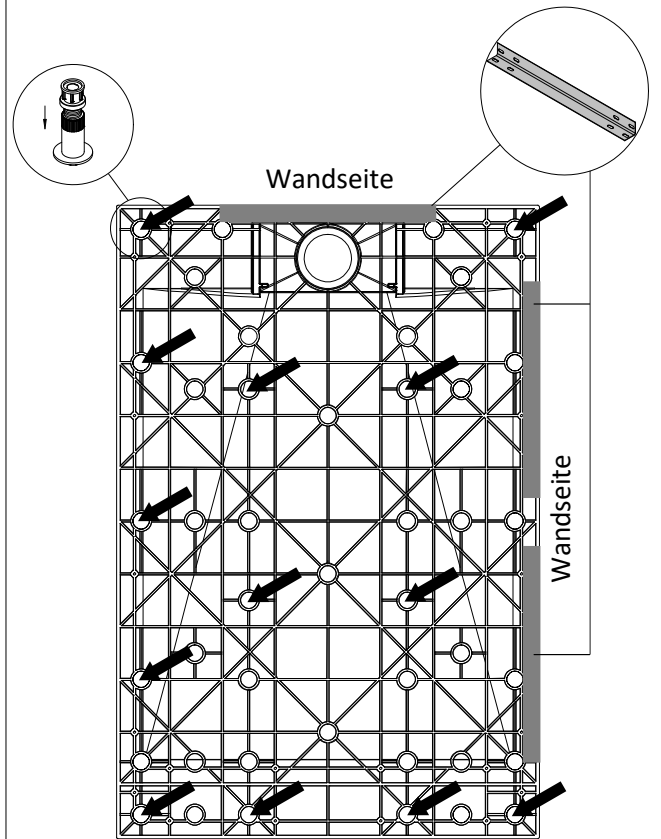
Montageschiene (2 x) Fuß (10 x)

900 x 1000 mm



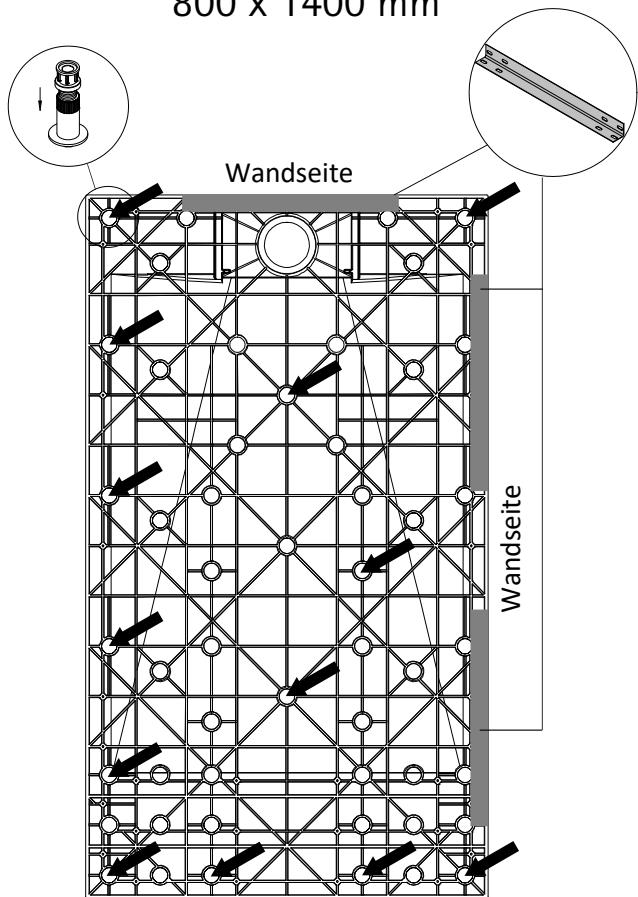
Montageschiene (2 x) Fuß (12 x)

800 x 1200 mm



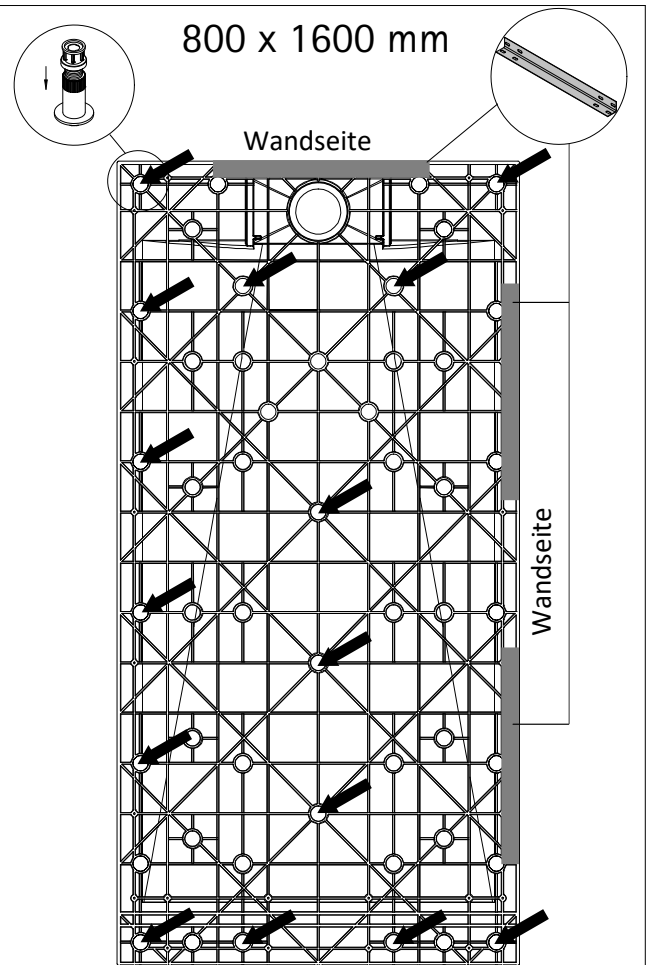
Montageschiene (3 x) Fuß (13 x)

800 x 1400 mm

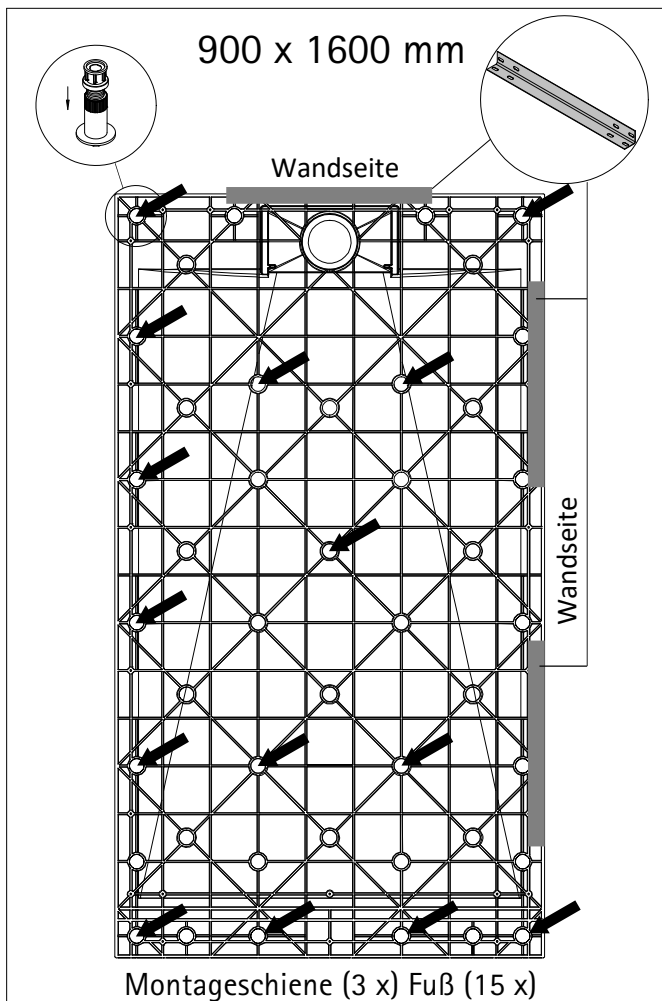
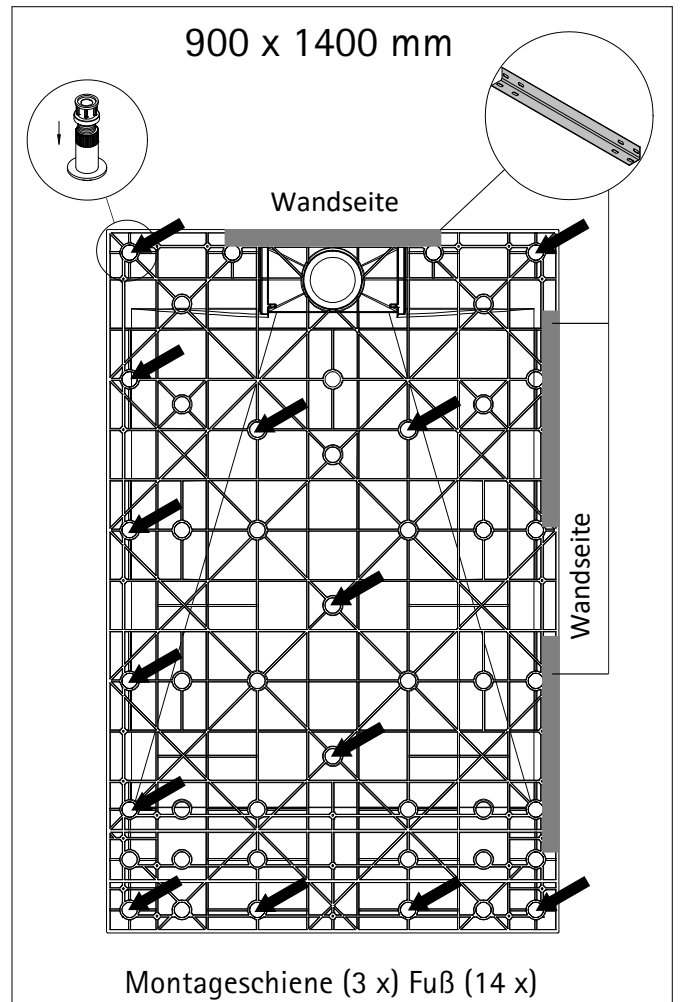
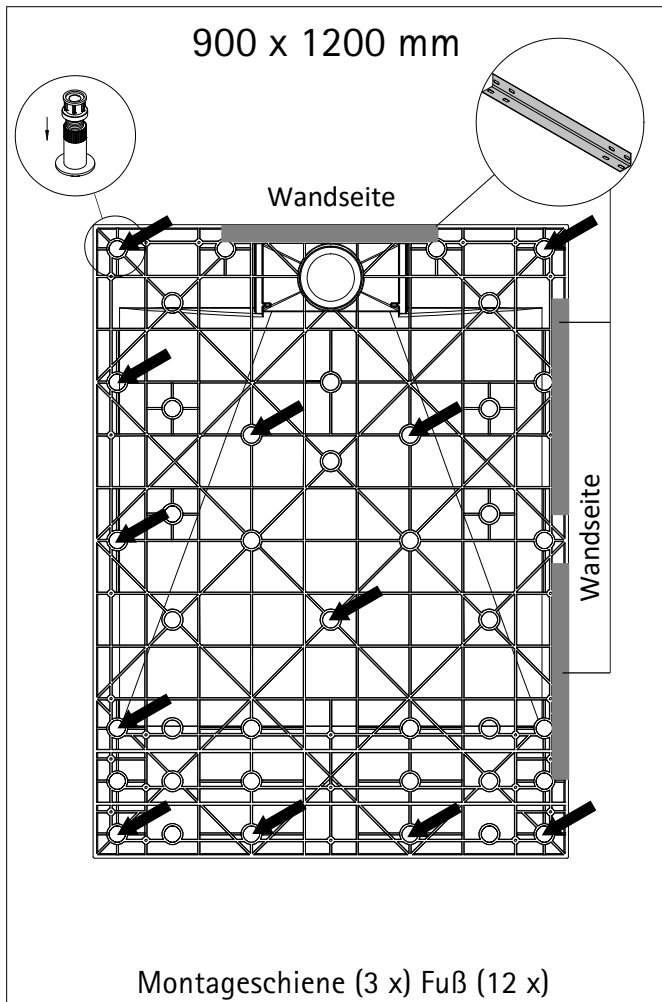


Montageschiene (3 x) Fuß (13 x)

800 x 1600 mm



Montageschiene (3 x) Fuß (15 x)



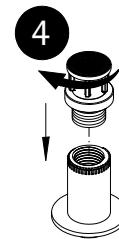
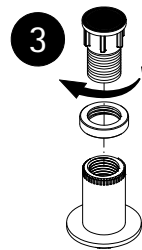
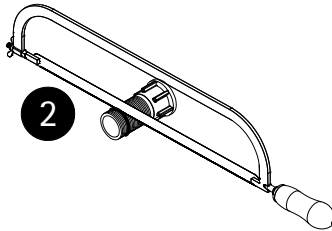
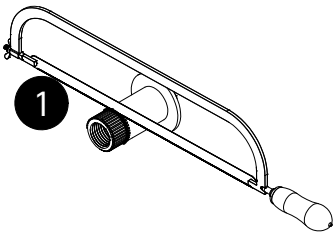
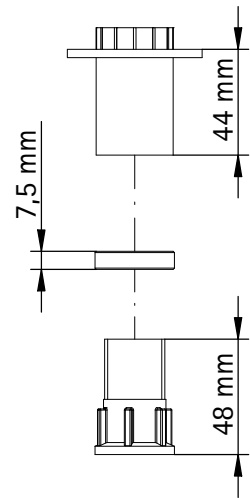
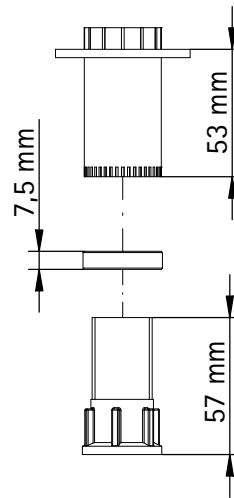
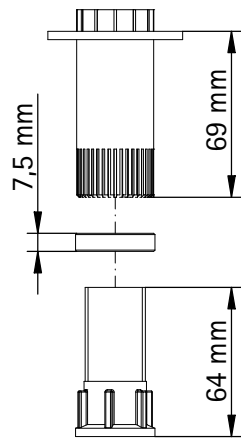
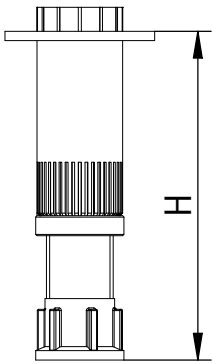
800 x 800	10 x	2 x
800 x 900	10 x	2 x
800 x 1000	12 x	2 x
800 x 1200	13 x	3 x
800 x 1400	13 x	3 x
800 x 1600	15 x	3 x
900 x 900	10 x	2 x
900 x 1000	12 x	2 x
900 x 1200	12 x	3 x
900 x 1400	14 x	3 x
900 x 1600	15 x	3 x

# Info

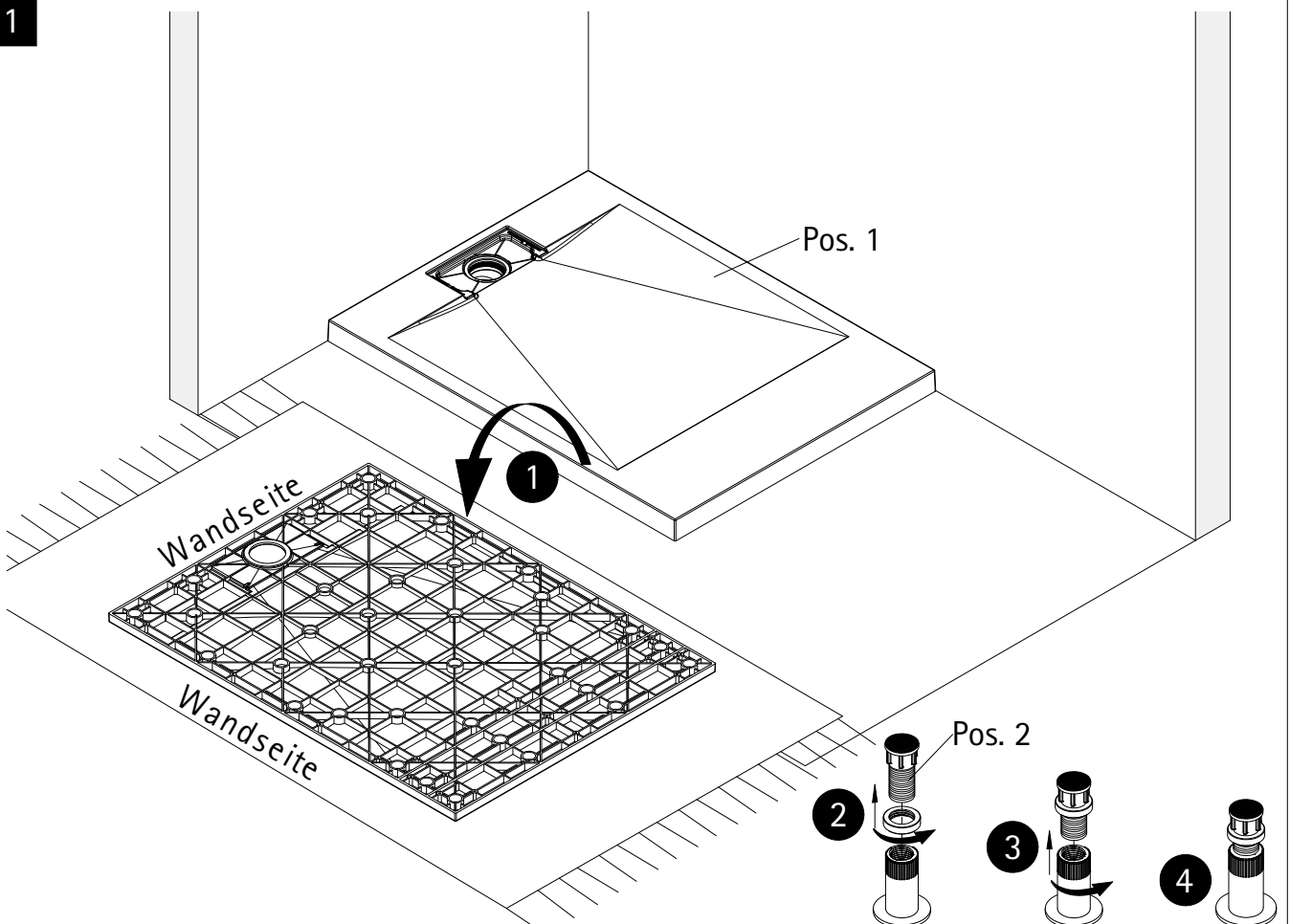
**de** (ungekürzt) H= 102 - 126 mm  
**en** (unshortened) H= 102 - 126 mm  
**fr** (non raccourci) H= 102 - 126 mm  
**nl** (onverkort) H= 102 - 126 mm

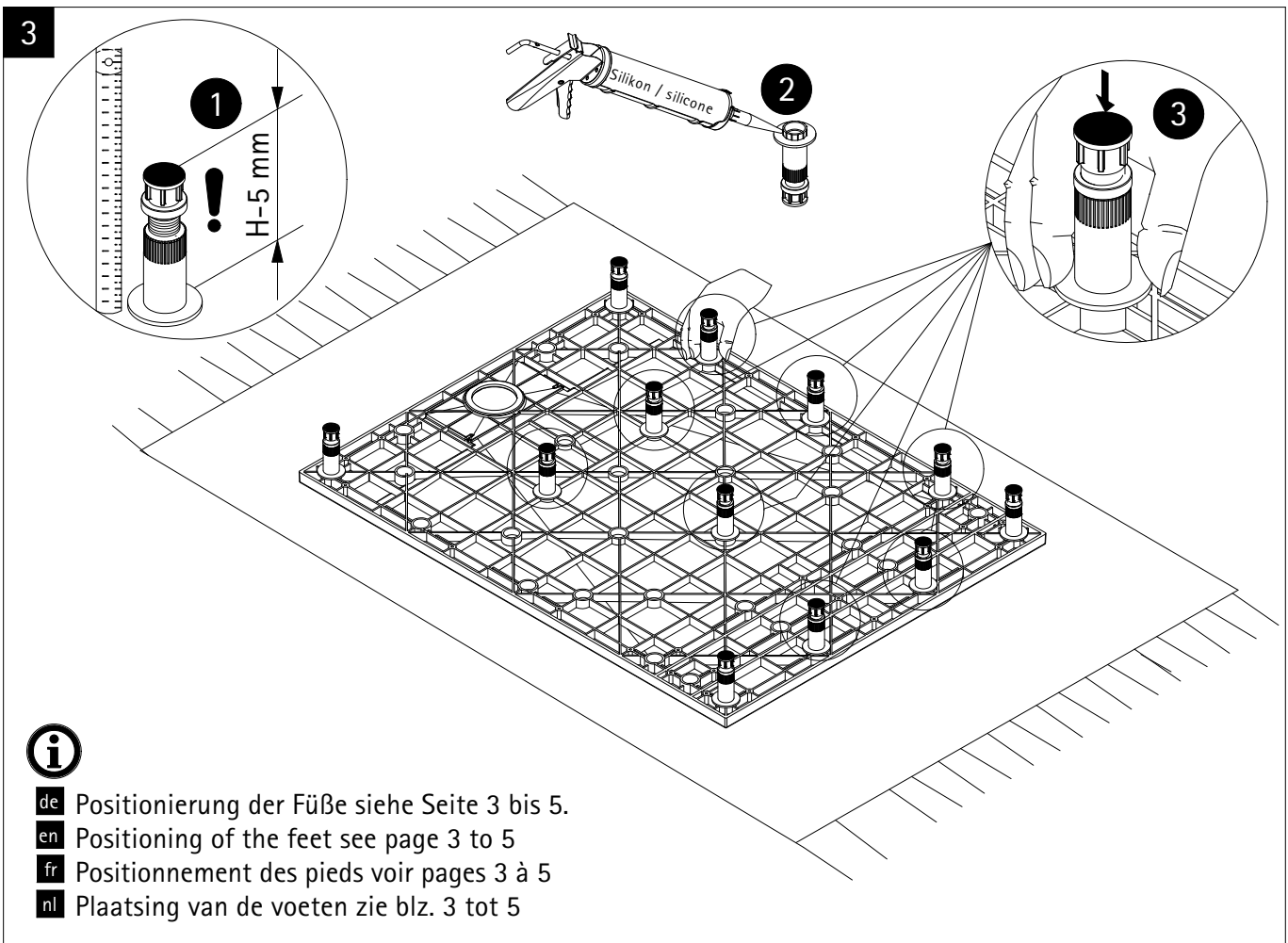
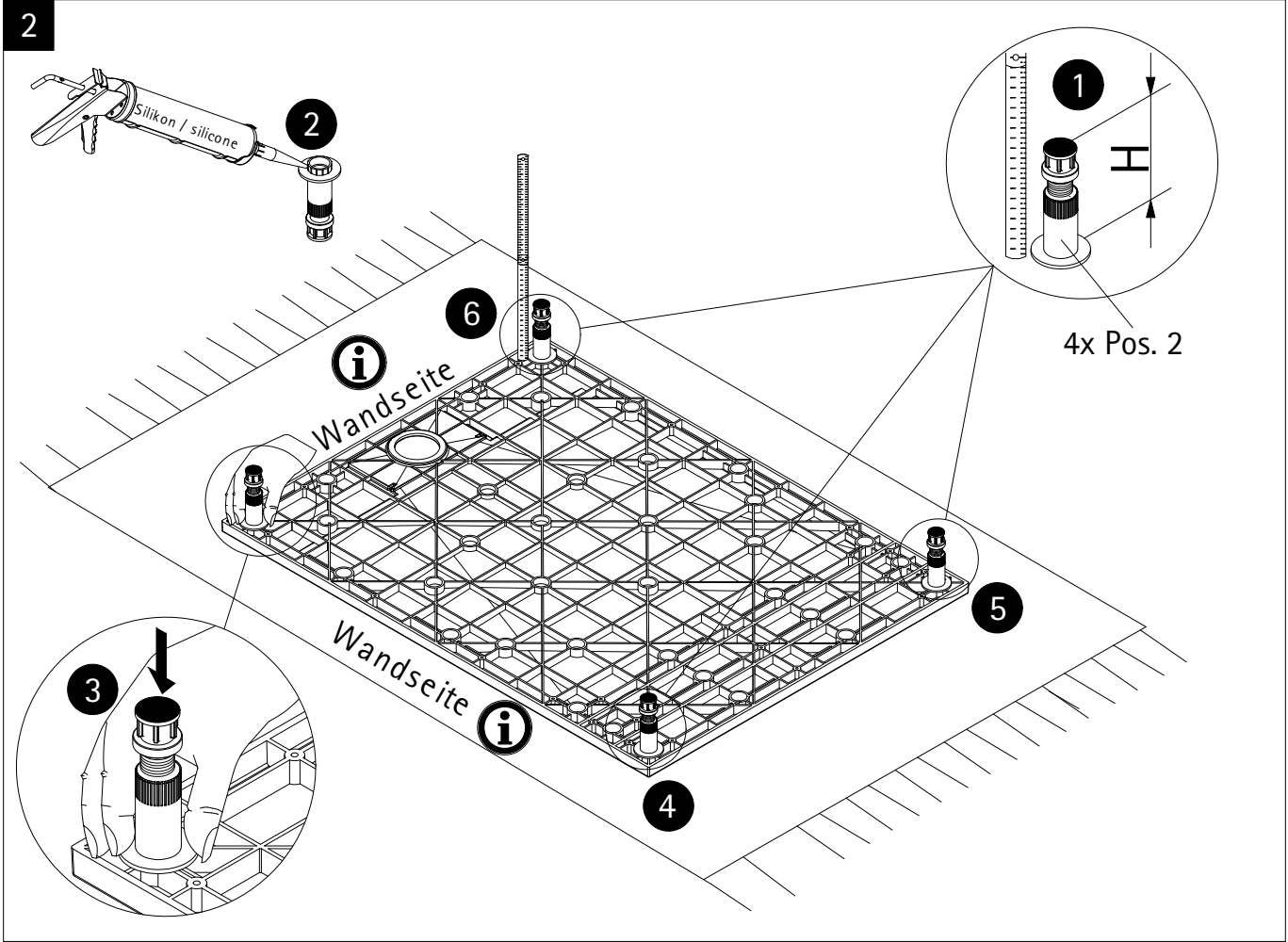
**de** (gekürzt) H= 85 - 102 mm  
**en** (shortened) H= 85 - 102 mm  
**fr** (raccourci) H= 85 - 102 mm  
**nl** (verkort) H= 85 - 102 mm

**de** (gekürzt) H= 76 - 85 mm  
**en** (shortened) H= 76 - 85 mm  
**fr** (raccourci) H= 76 - 85 mm  
**nl** (verkort) H= 76 - 85 mm



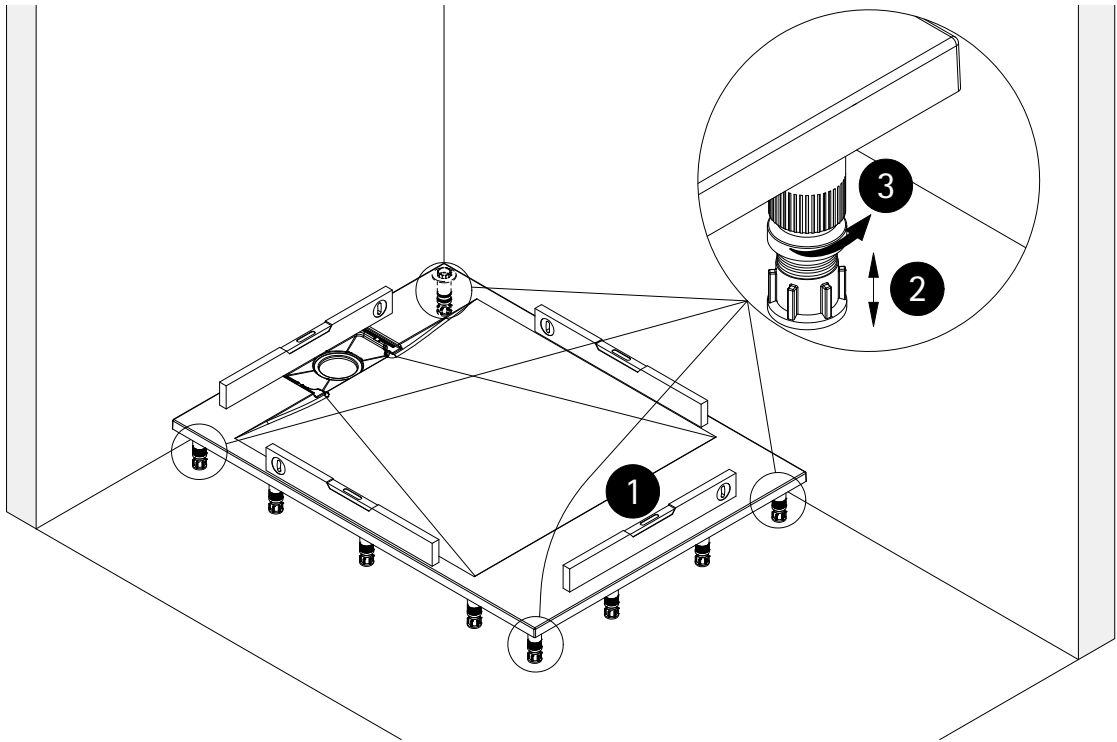
1



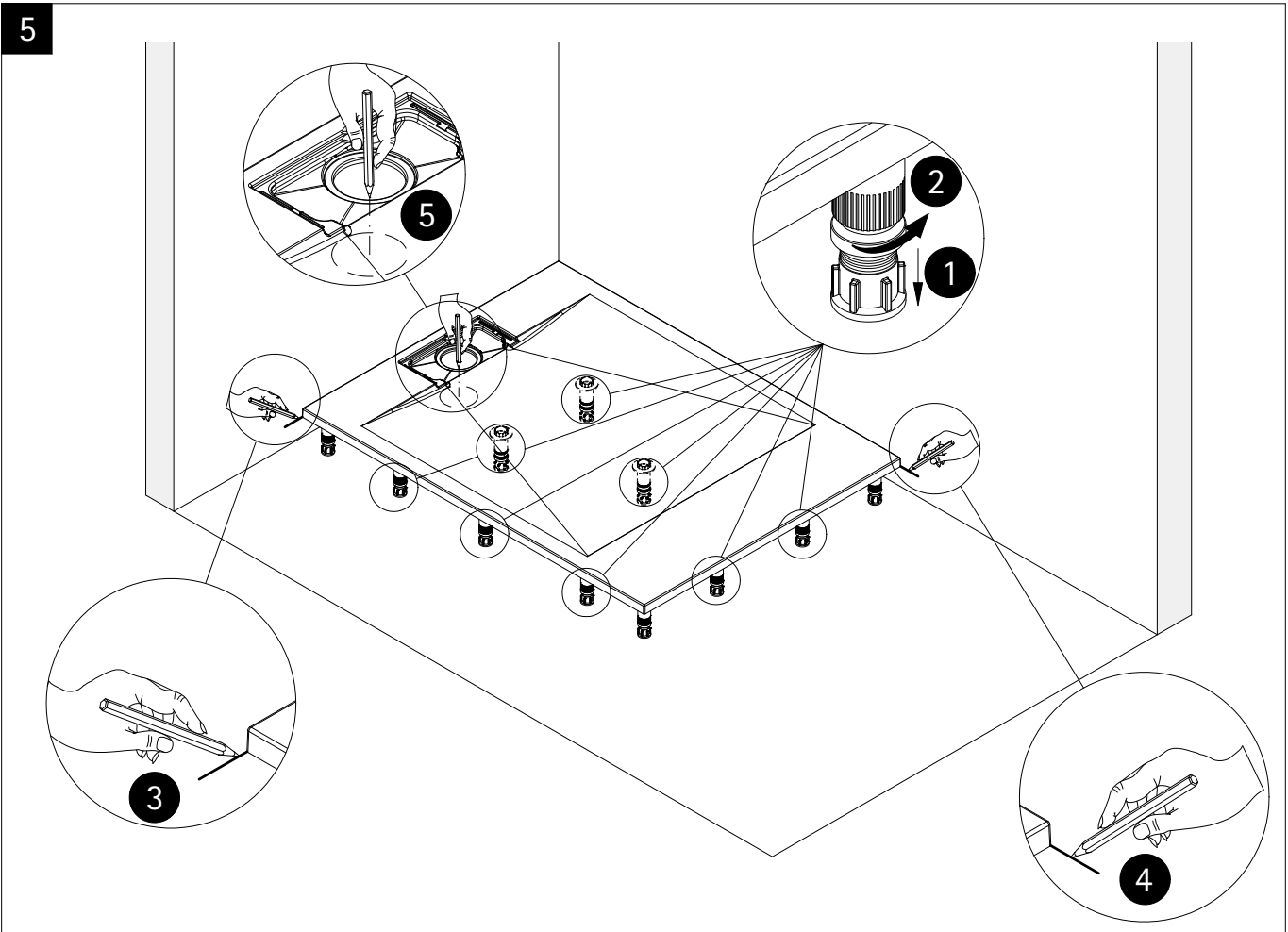


- de Positionierung der Füße siehe Seite 3 bis 5.
- en Positioning of the feet see page 3 to 5
- fr Positionnement des pieds voir pages 3 à 5
- nl Plaatsing van de voeten zie blz. 3 tot 5

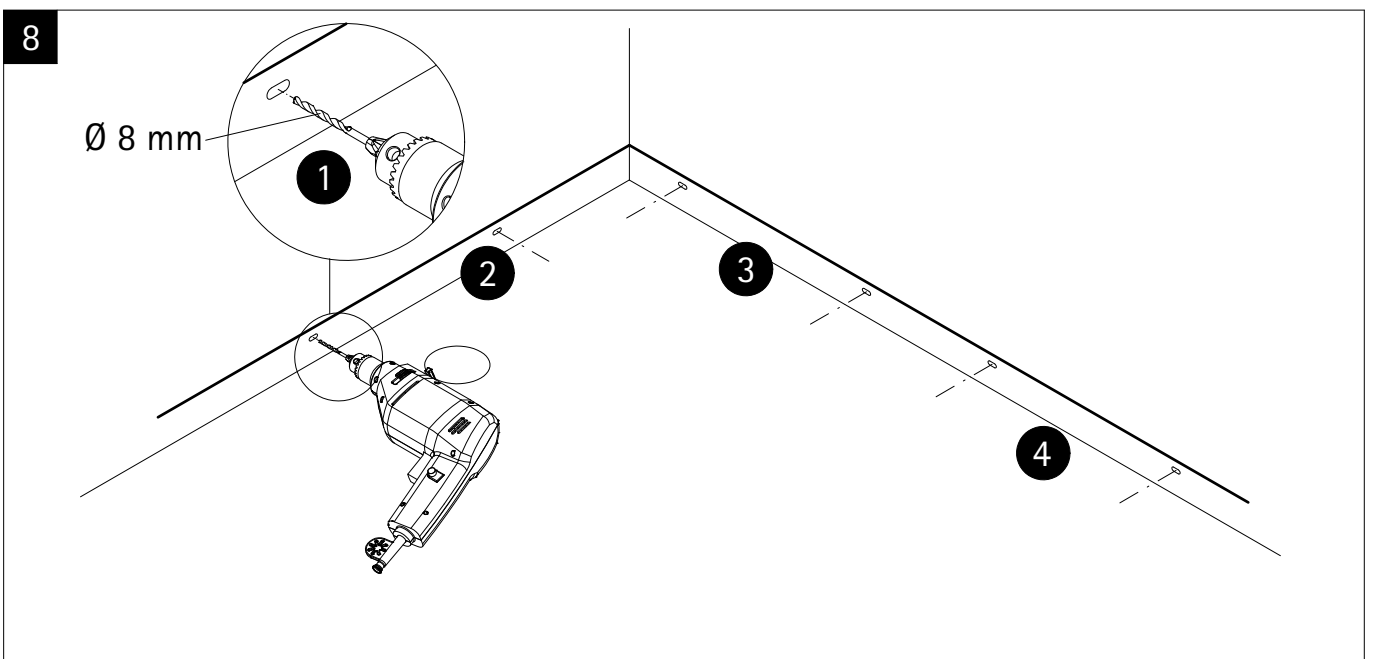
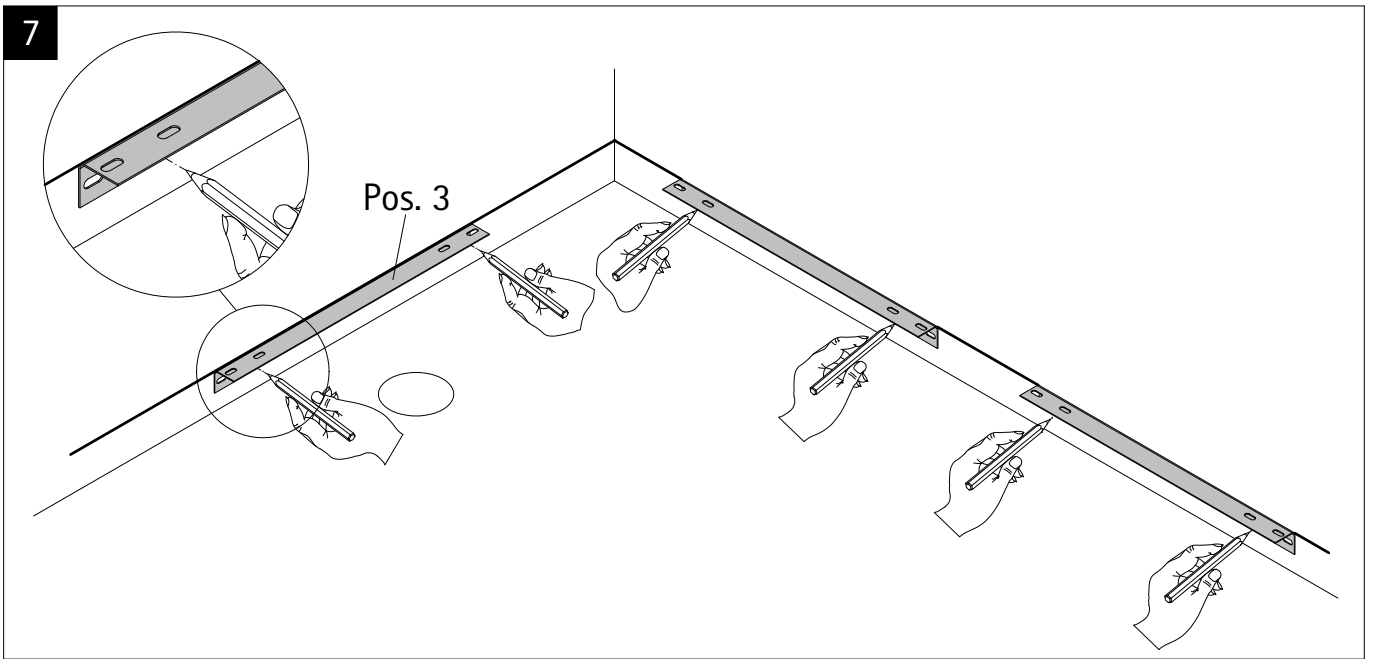
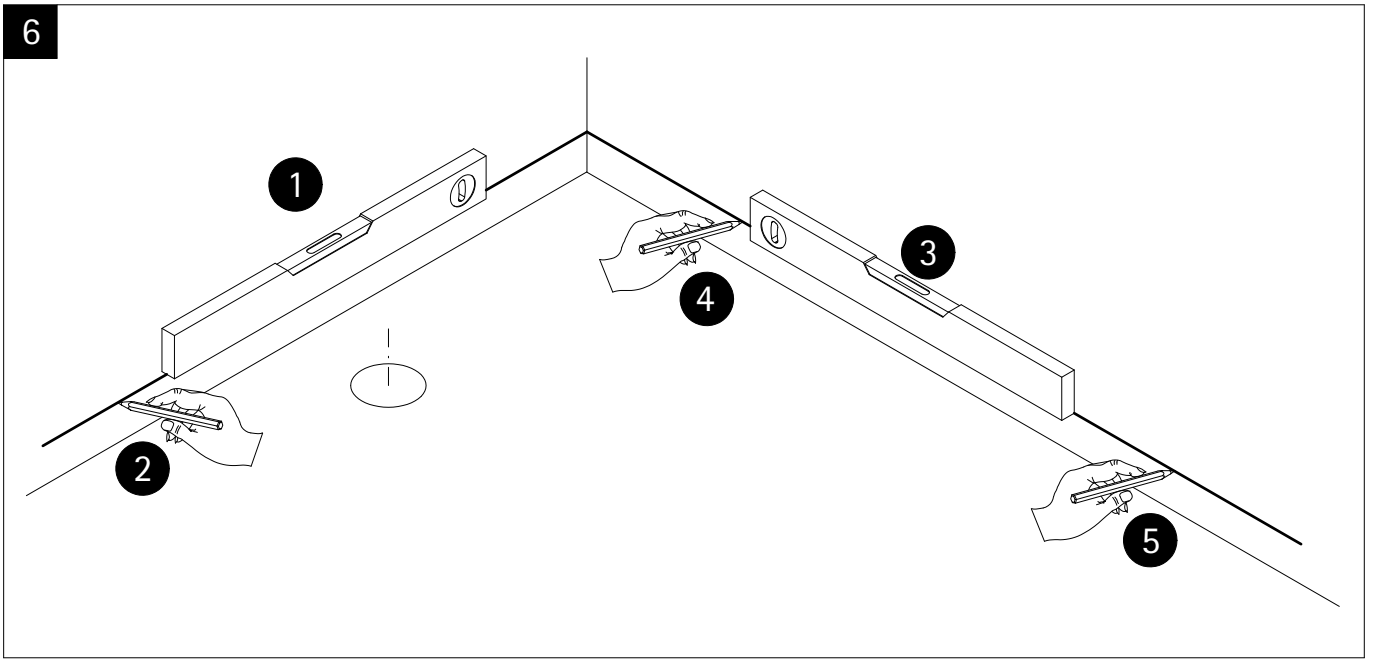
4



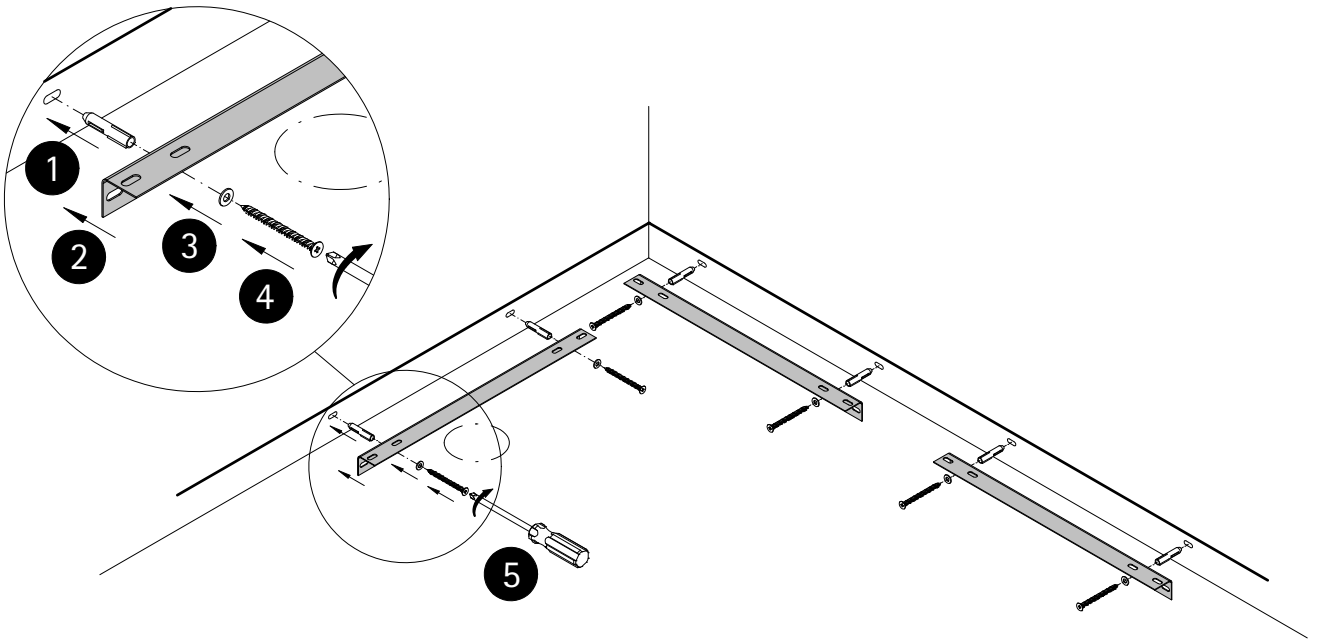
5



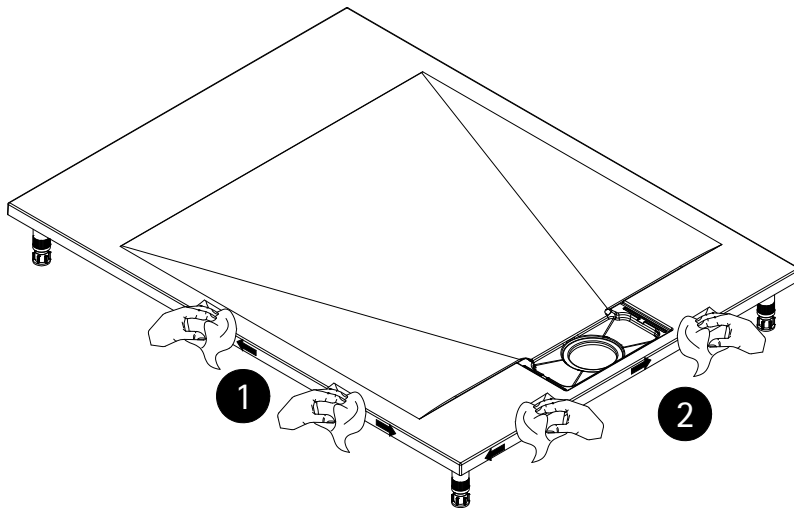




9



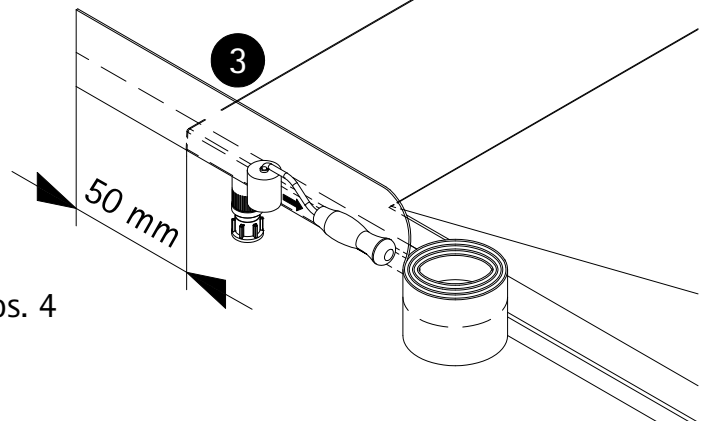
10



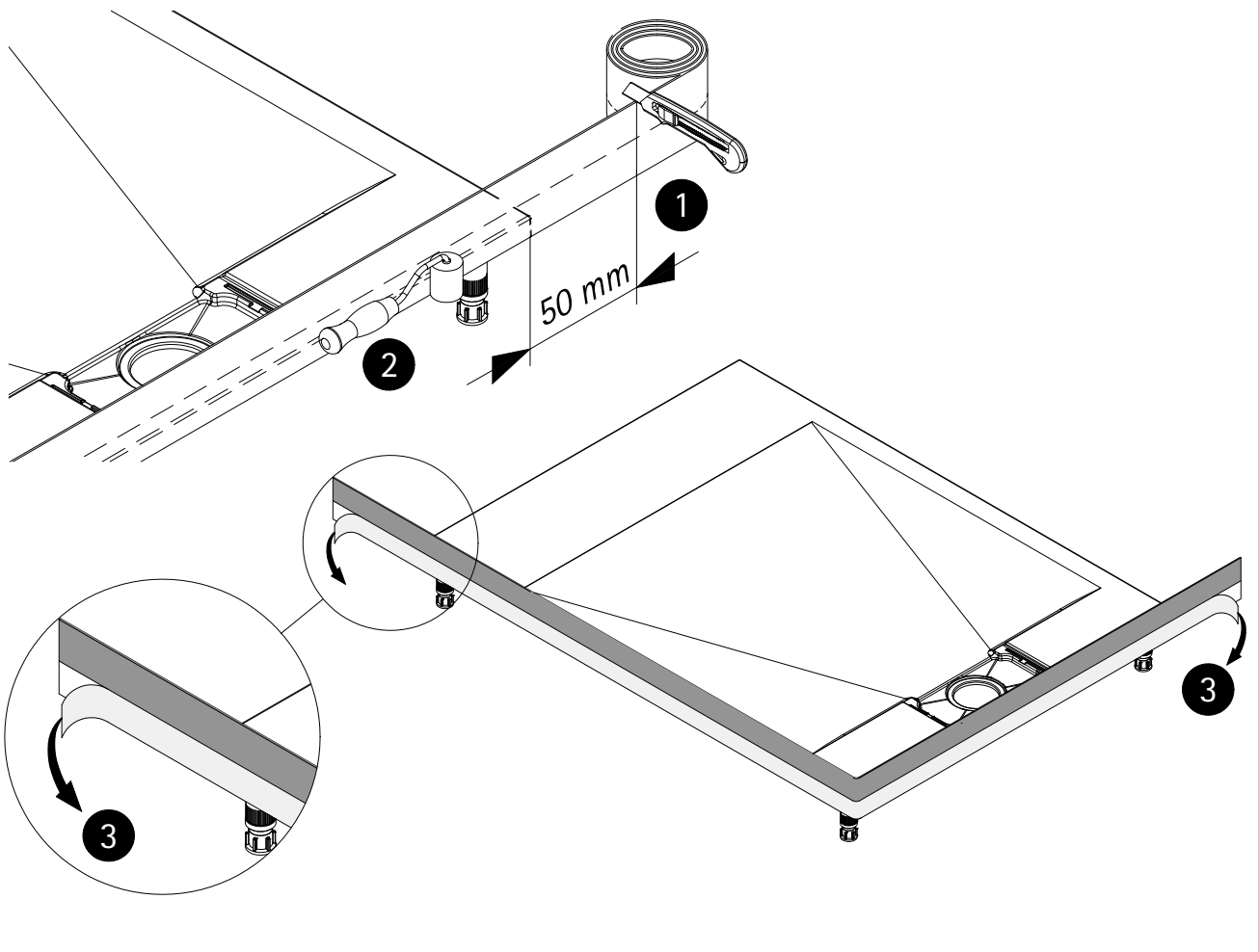
# optional, en option, optioneel



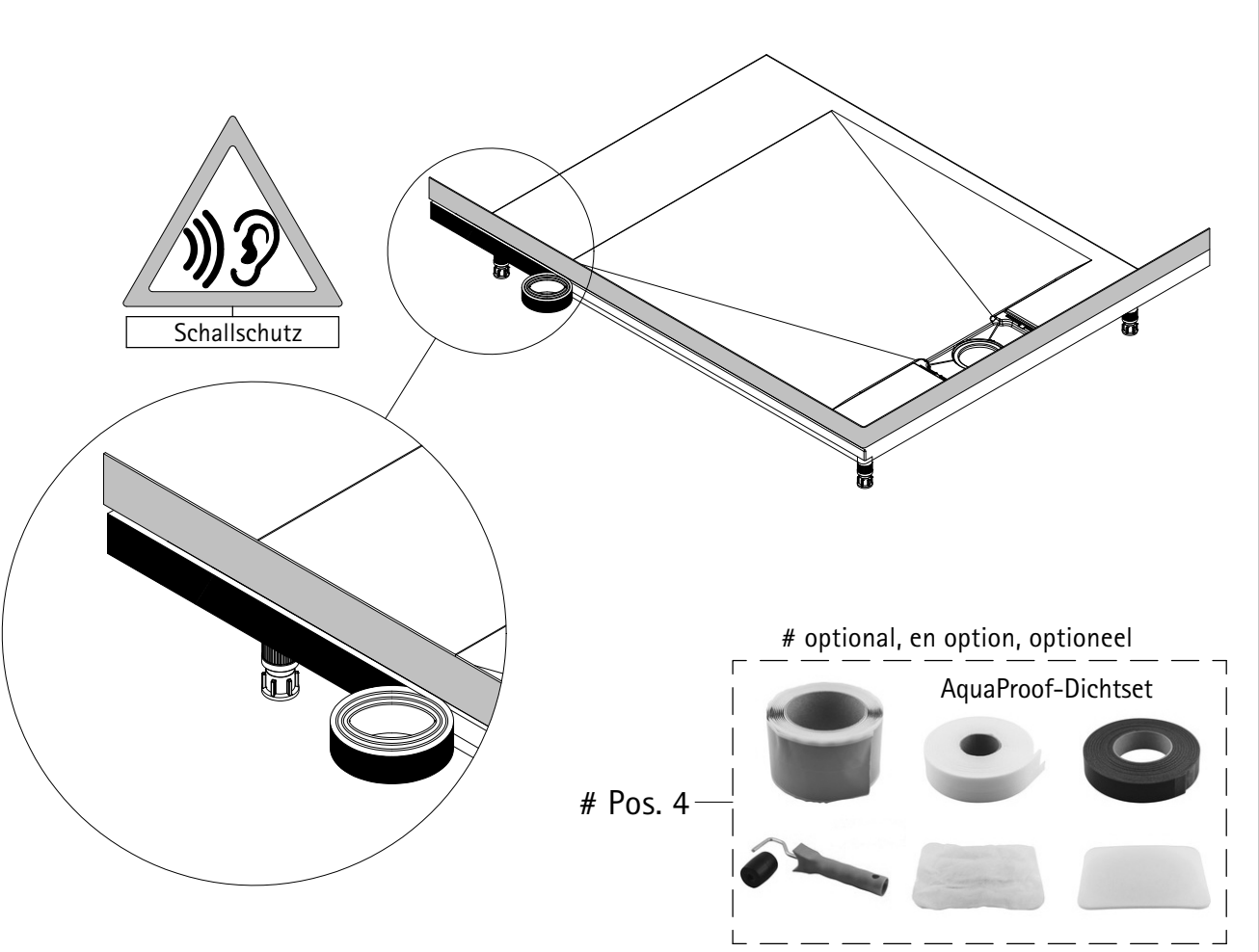
# Pos. 4



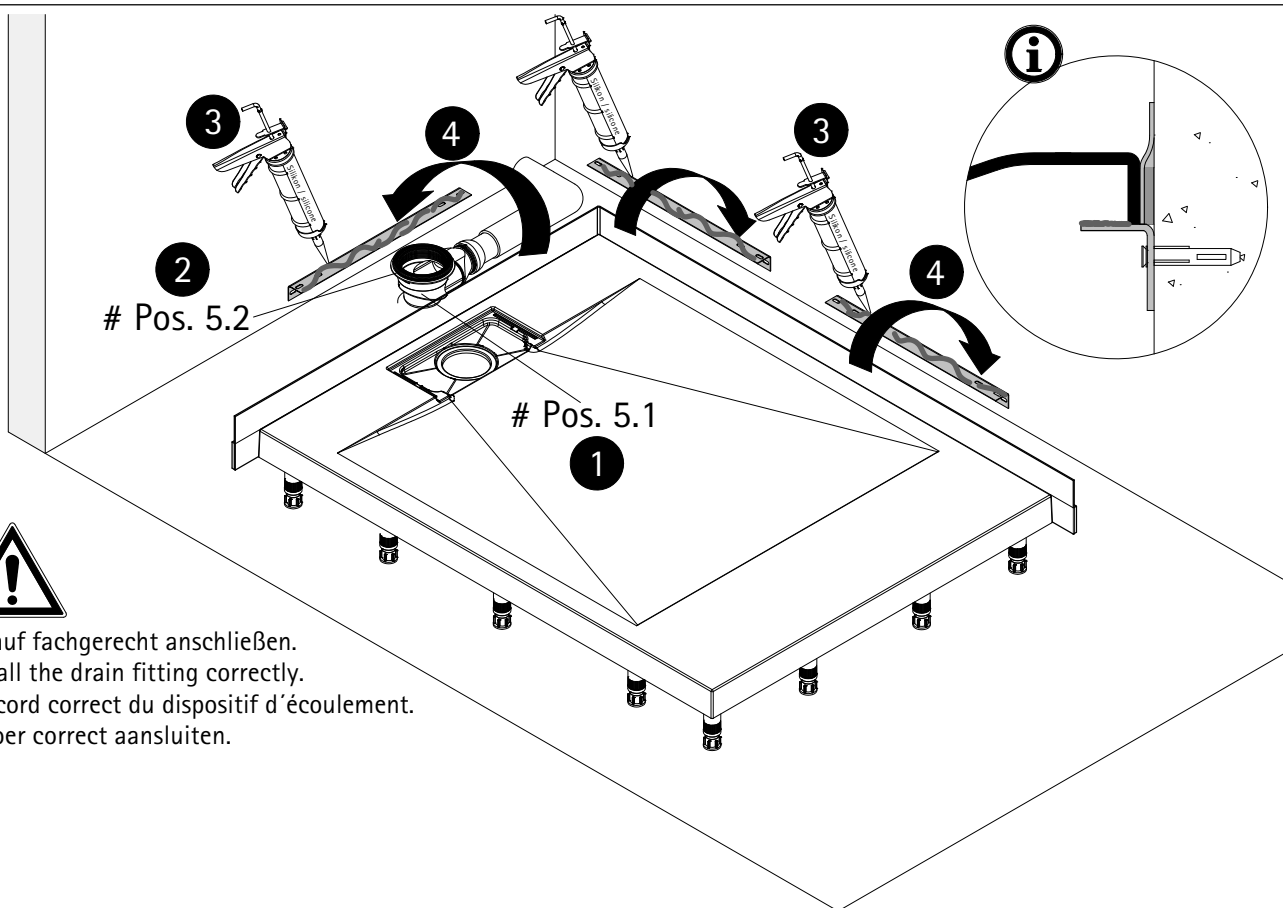
11



12



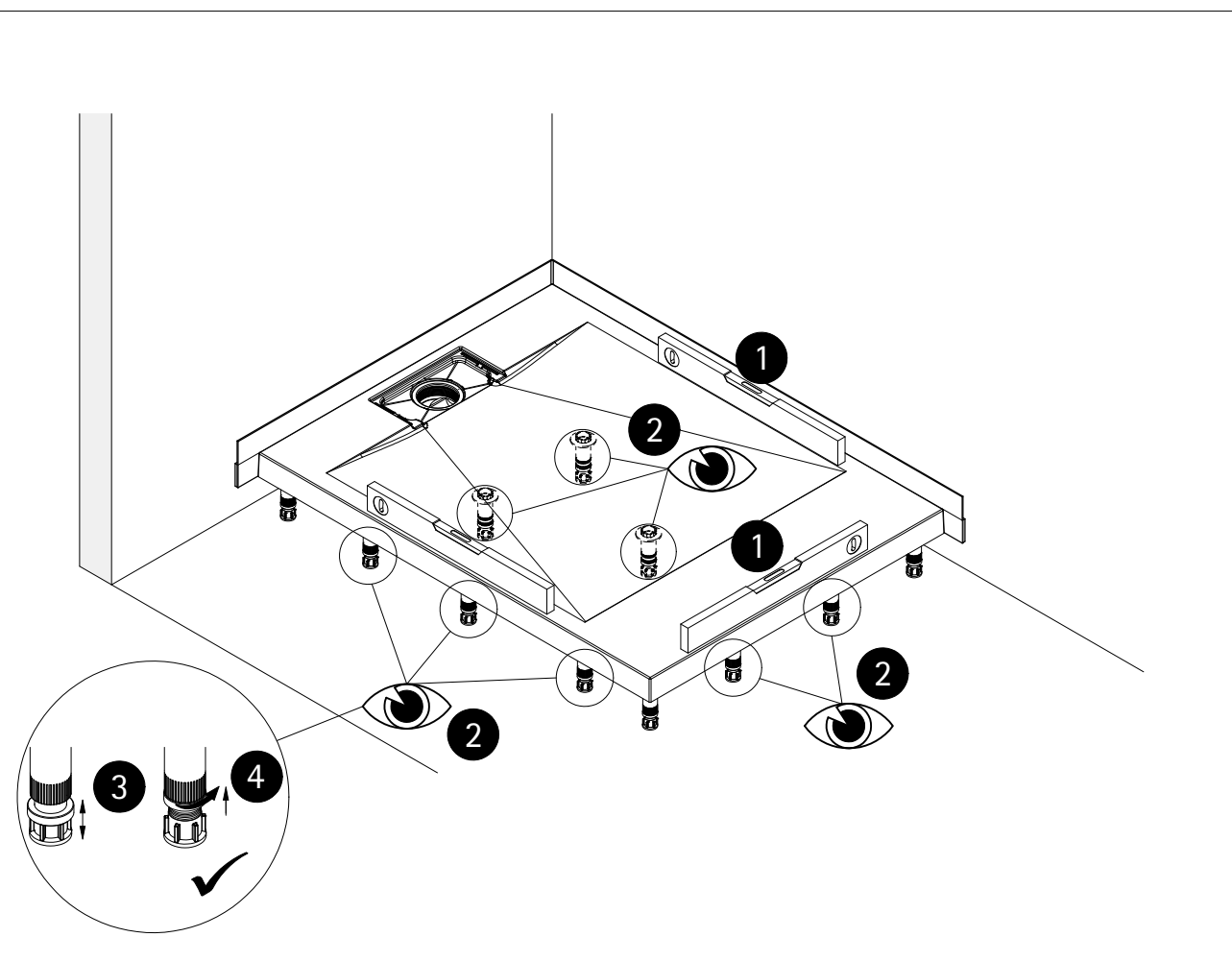
13



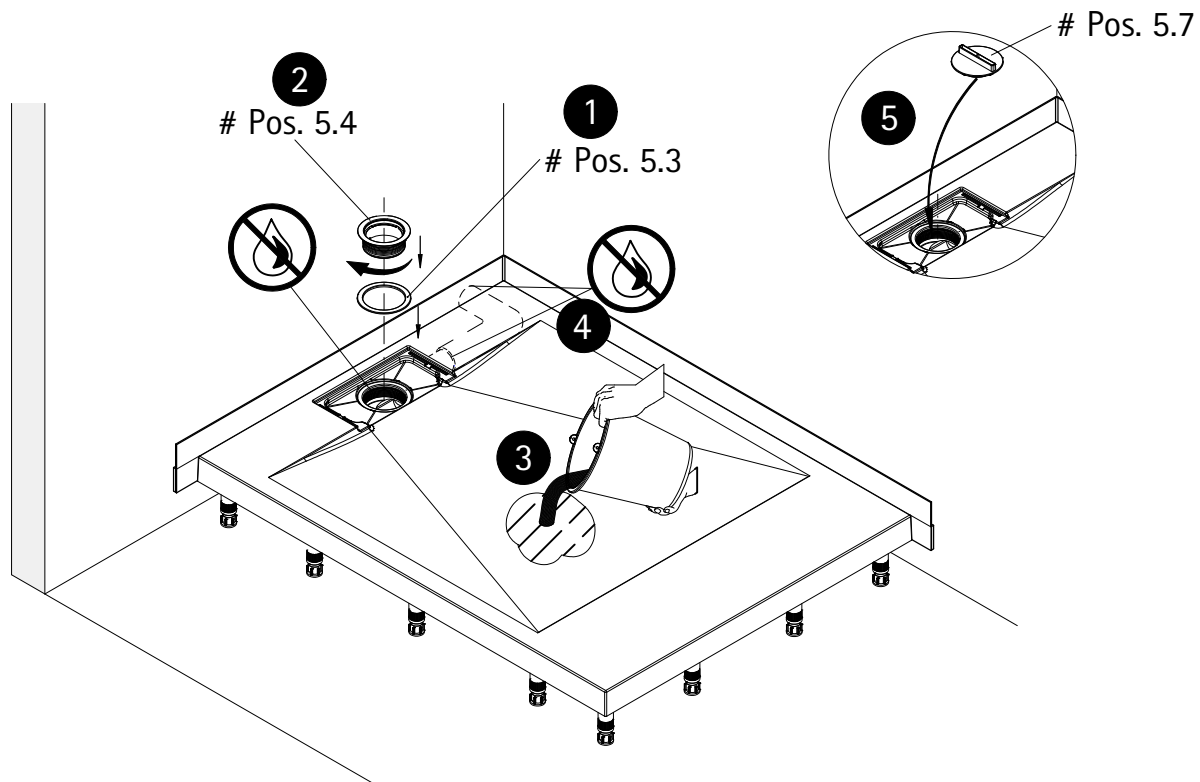
Ablauf fachgerecht anschließen.  
 Install the drain fitting correctly.  
 Raccord correct du dispositif d'écoulement.  
 Afvoer correct aansluiten.

# Optional lieferbar, optionally available, disponible en option, optioneel leverbaar

14

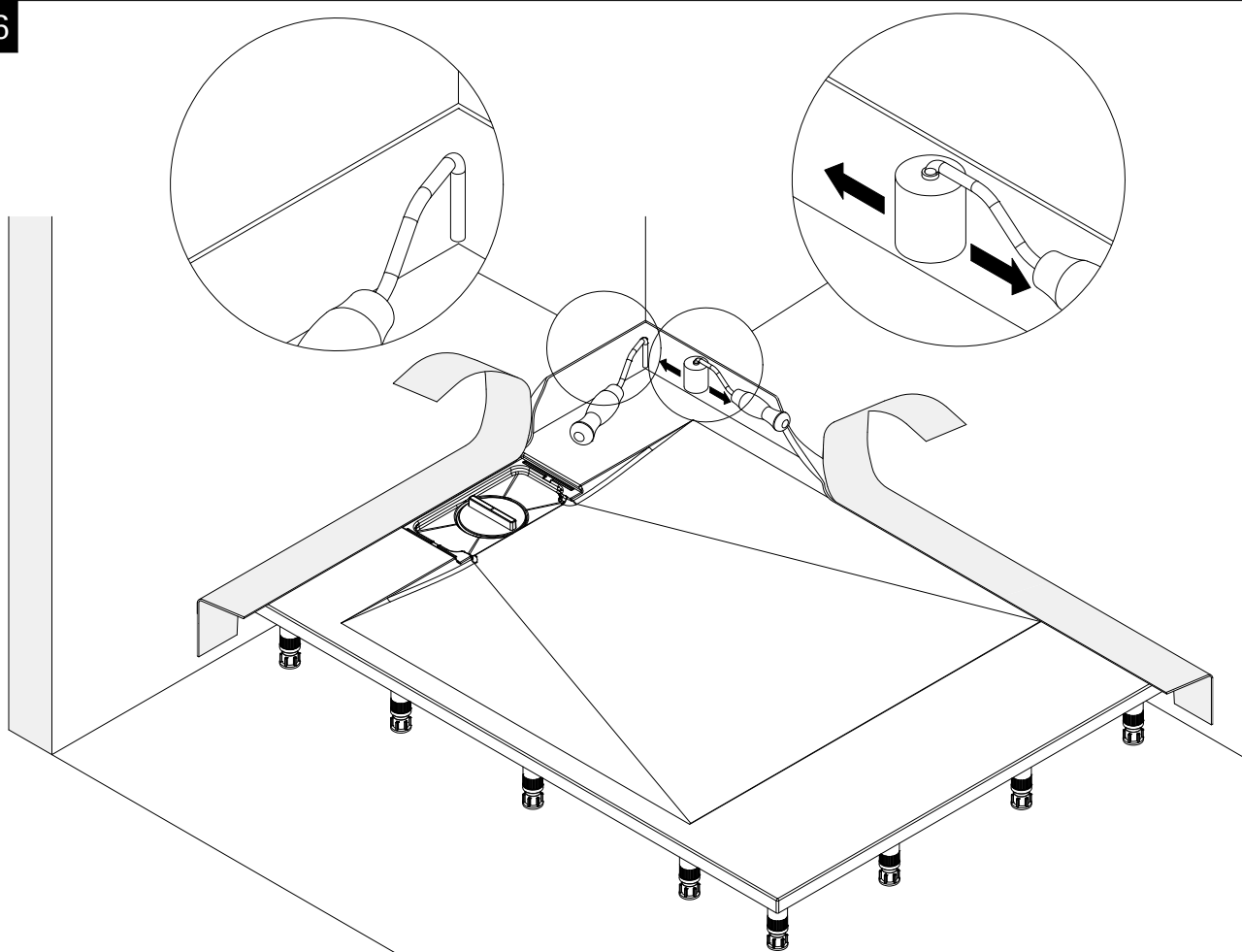


15



- 6
- de Füße mit Silikon am Boden fixieren!
  - en Attach the feet to the floor with silicone!
  - fr Fixez les pieds au sol avec du silicone!
  - nl Bevestig de voeten aan de vloer met siliconen!

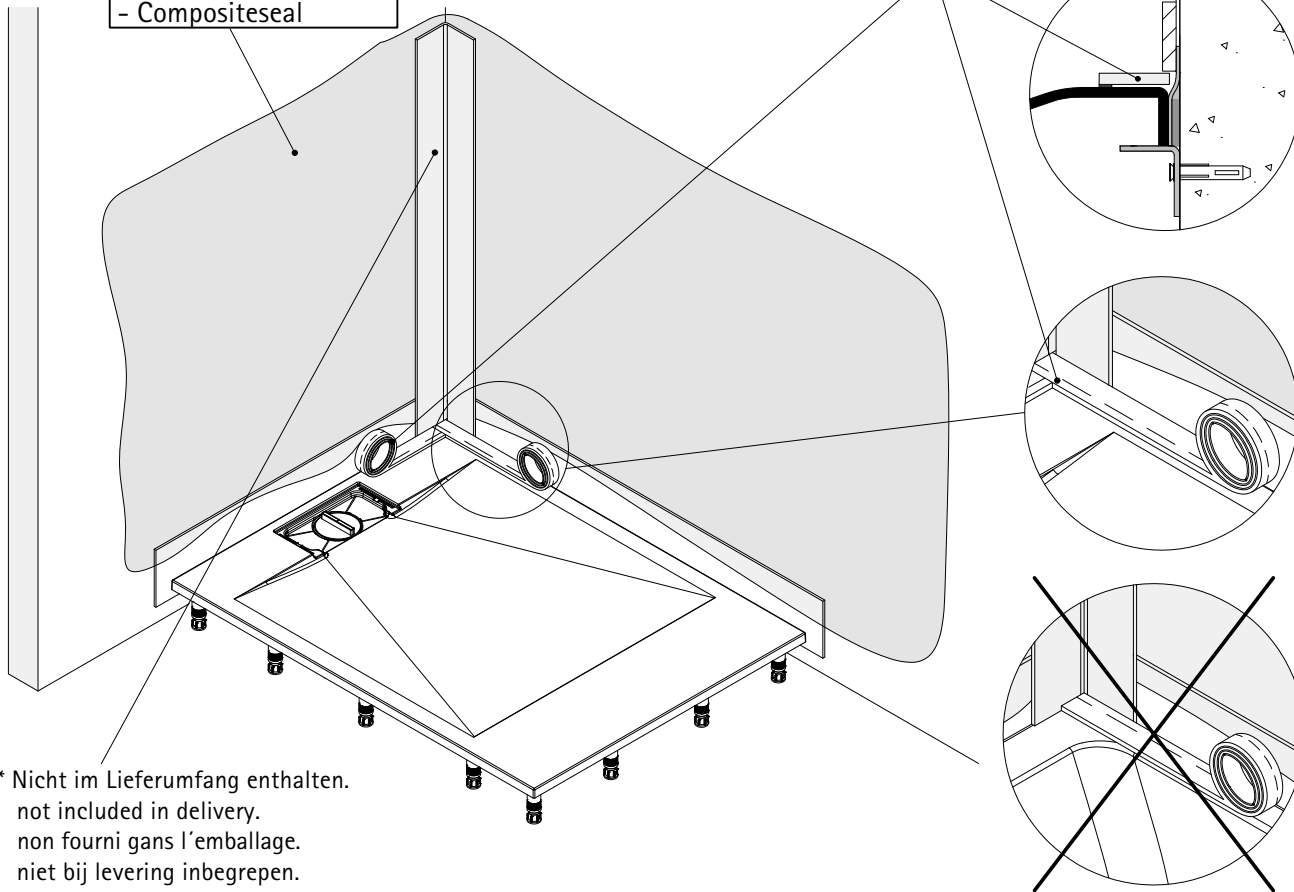
16



17

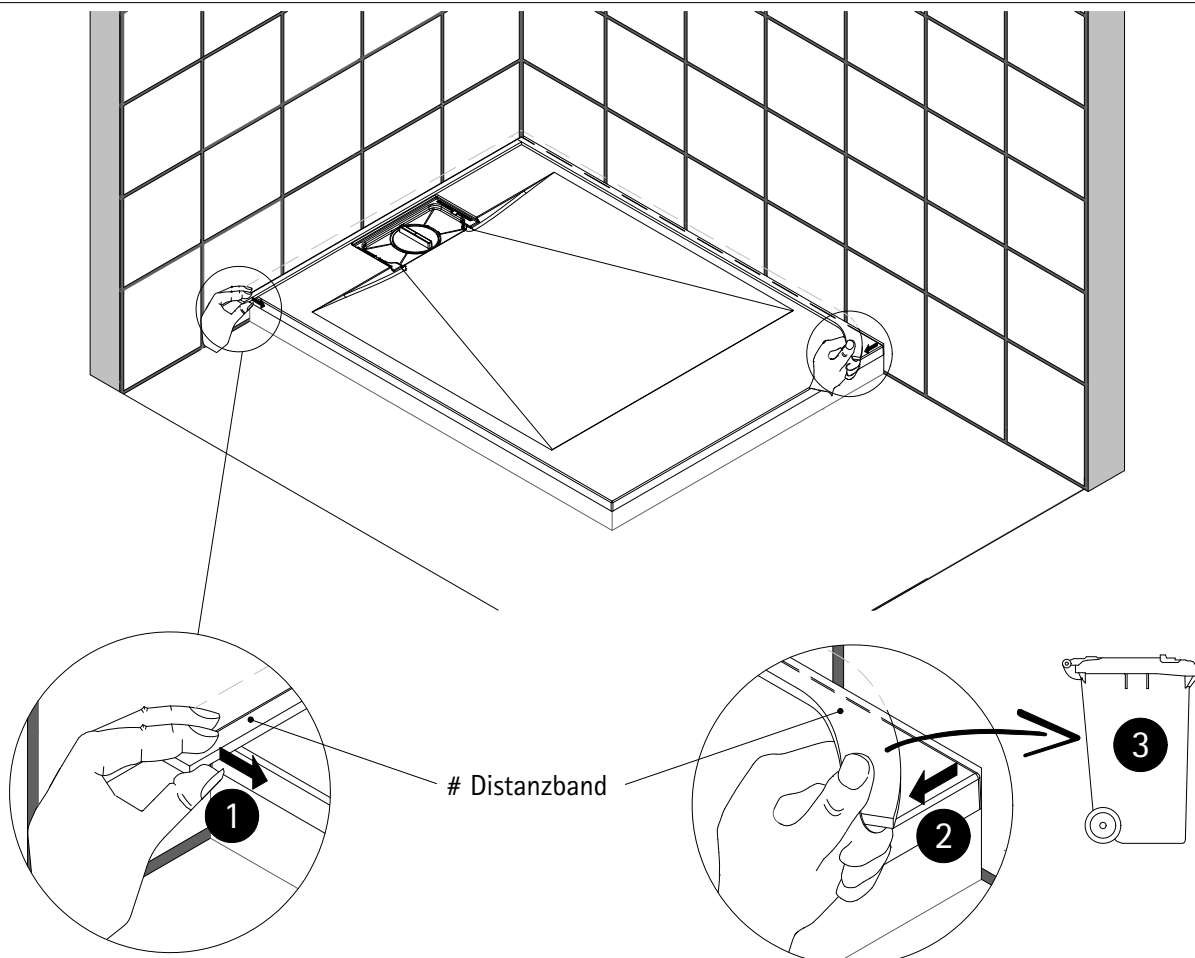
- Verbundabdichtung  
- Compositesial

# Distanzband



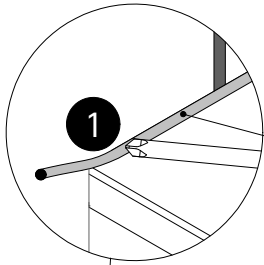
\* Nicht im Lieferumfang enthalten.  
not included in delivery.  
non fourni gans l'emballage.  
niet bij levering inbegrepen.

18

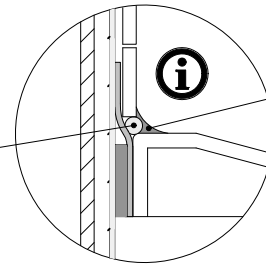


# Distanzband

19



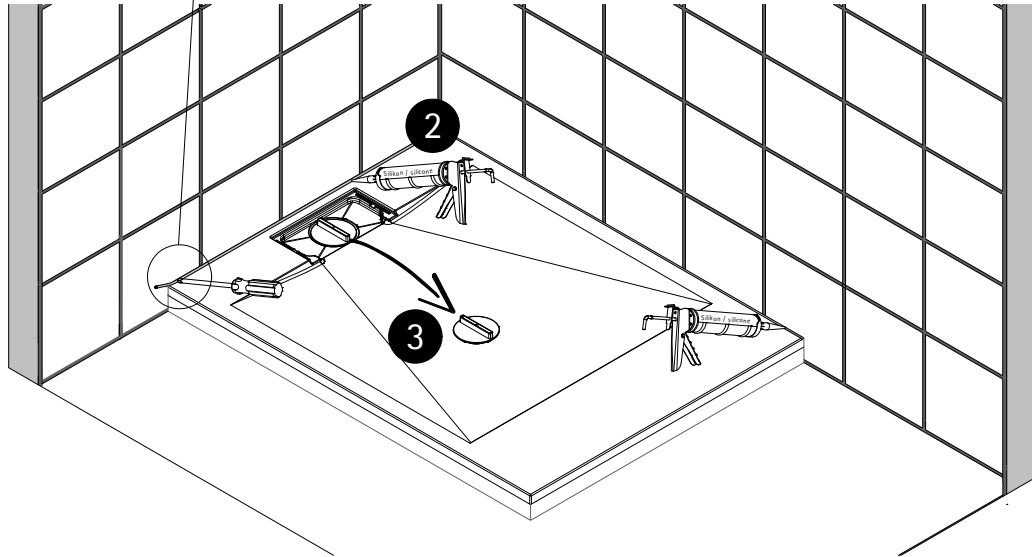
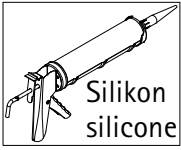
\* Nicht im Lieferumfang enthalten.  
not included in delivery.  
non fourni dans l'emballage.  
niet bij levering inbegrepen.



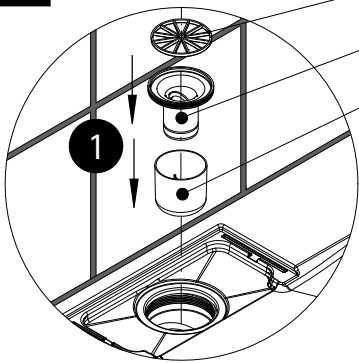
Silikon  
silicone



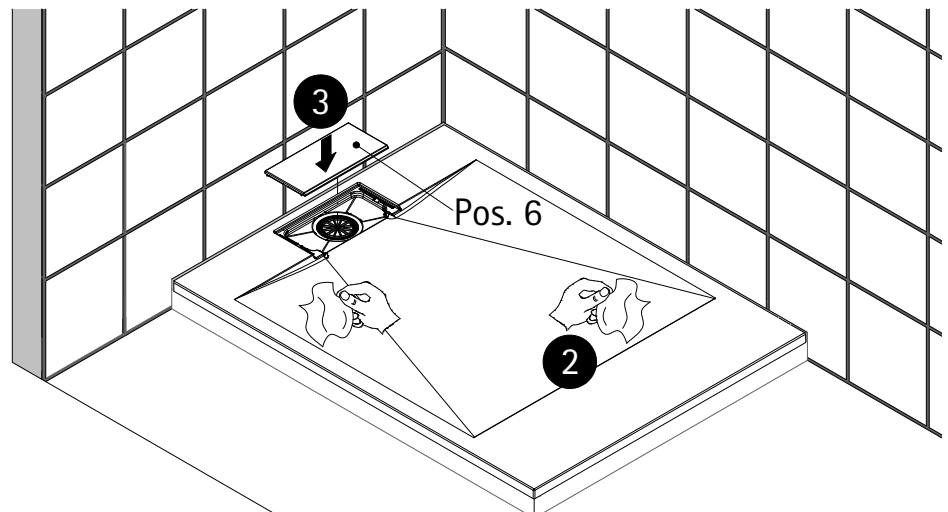
- de Dichtschnur anbringen.
- en Insert sealing cord.
- fr Mettez en place le cordon d'étanchéité.
- nl Breng afdichtingskoord ann.



20



- (i) de Vor Erstbenutzung reinigen
- en Clean before first use
- 2 fr Veuillez nettoyer avant la première utilisation
- nl Vóór het eerste gebruik a.u.b. reinigen



- 4 de Eine regelmäßige Reinigung im Ablaufbereich unter der Ablaufabdeckung wird empfohlen.
- en Regular cleaning in the drain area under the drain cover is recommended!
- fr Un nettoyage régulier dans la zone d'écoulement sous le couvercle d'écoulement est recommandé!
- nl Regelmatige reiniging van het afvoergebied onder het putdeksel wordt aanbevolen!

790-0

Kontrollbeleg  
Control Receipt  
Justificatif de contrôle  
Controle-attest

Prüfnummer/ Inspection number / Numéro d'essai / Controlnummer

---



Duschservice  
Zum Hohlen Morgen 22  
59939 Olsberg  
Deutschland / Germany / Allemagne / Duitsland



Ersatzteilbestellung:  
Fax 02962 / 972-4260



Allgemeine technische Probleme:  
Telefon 02962 / 972-40



E-Mail:  
[ersatzteile@duschservice.de](mailto:ersatzteile@duschservice.de)