

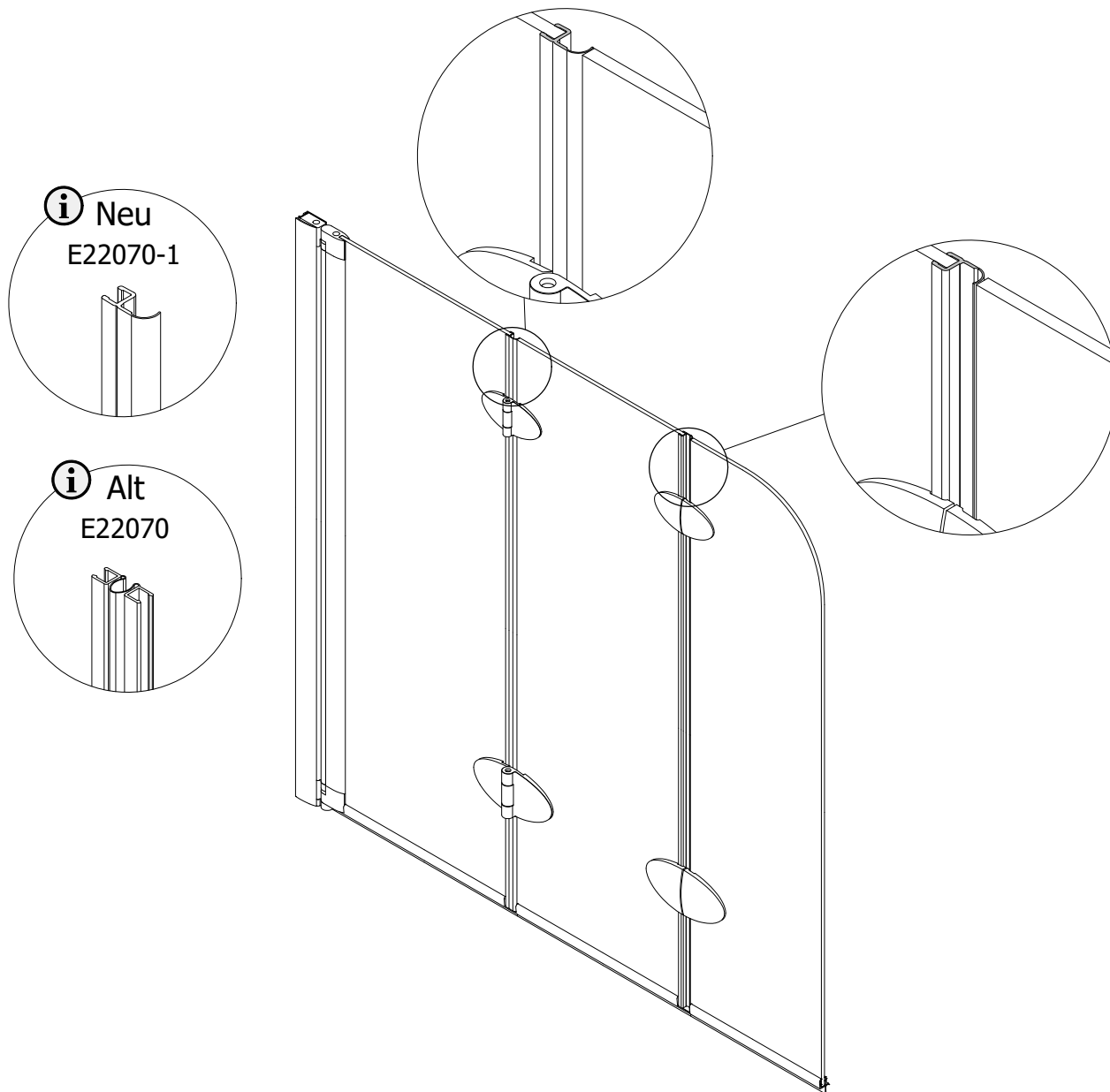
Sehr geehrte Kundin, sehr geehrter Kunde,
wir haben Ihr Produkt verbessert.

Vorteil:

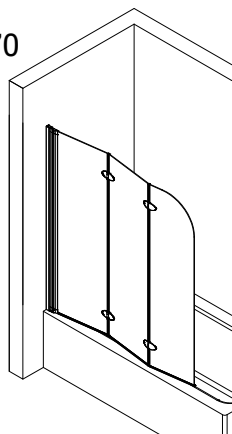
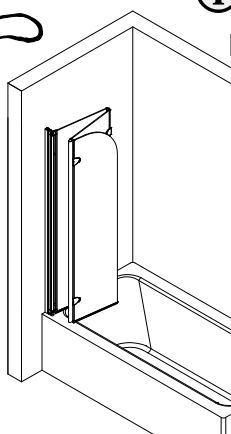
- Durch die Dichtung (E22070-1) wird die Ausrichtung im ein- und aufgeklappten Zustand verbessert.

Montage:

Die Ausrichtung der Dichtungen entnehmen Sie den unten dargestellten Ansichten.



i Alt
E22070



i Neu
E22070-1

